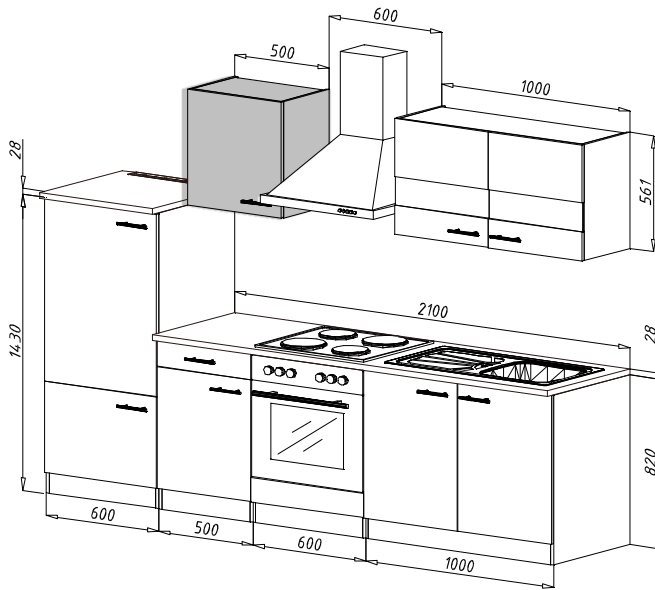
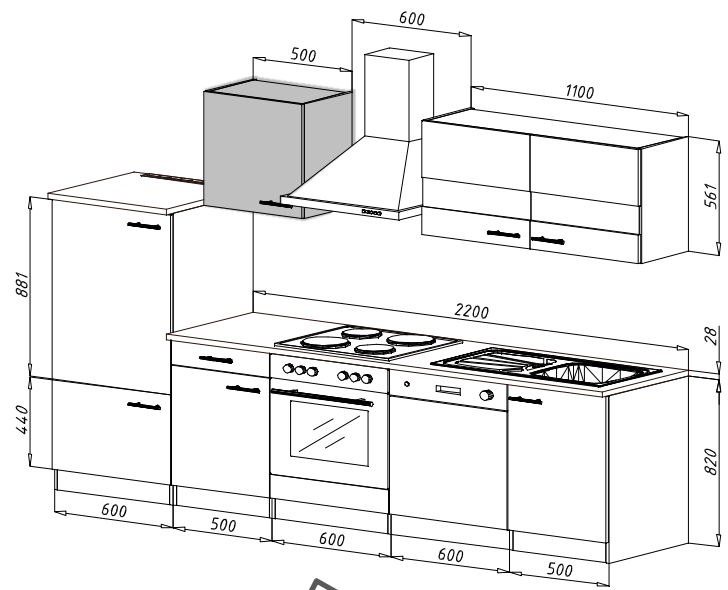


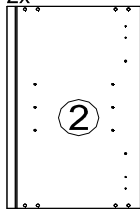
Mögliche Kombinationen: Küchenblock 270 cm



Küchenblock 280 cm



16*561*330
2x



16*468*280

1x

④

16*468*306

2x

①

16*559*497

1x

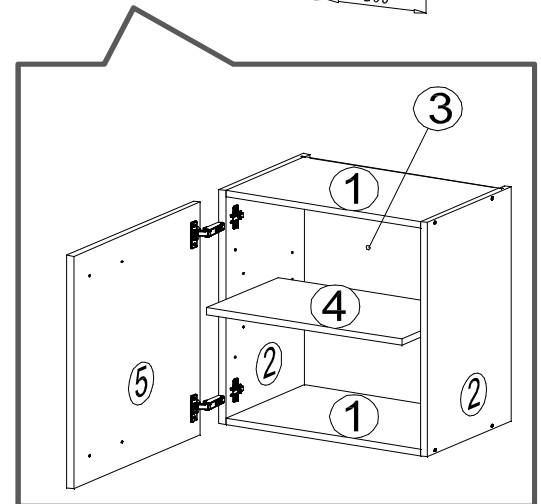
BEFINDET SICH
IN PACKSTÜCK
7.

⑤

3*559*481

1x

③



DE Eine unsachgemäße Befestigung der Hängebeschläge / Wandbefestigung kann zur Ablösung der Hängeschränke aus der Wand führen.

Sollten Sie unsicher sein welchen Typ Dübel und Schrauben Sie benötigen, fragen Sie bitte beim Fachhandel nach.

Benutzen Sie unbedingt Dübel, den in Verbindung mit dem Wandmaterial die Tragfähigkeit sicherstellen.

Bei fehlenden Teilen, geben Sie bitte die Produkt ID (separates Blatt im Packstück) dem Vertragspartner an.

KO 01 8*30
8 X



KN 03 7*50
8 X



PL 12
8 X



PP 01
4 X



PN 01 SOFT CLOSE
2 X



PD 01
2 X



AK 103
2 X



DR 27 3,5*16
8 X



DR 42 4*30
4 X



KV 01 1,5*20
10 X



PL 16
2 X



HK 01
2 X



UC 08 (96mm)
1 X

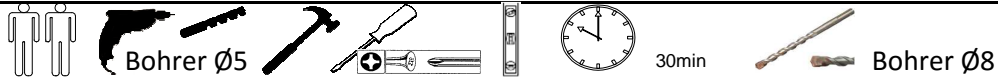


UC 06
2 X

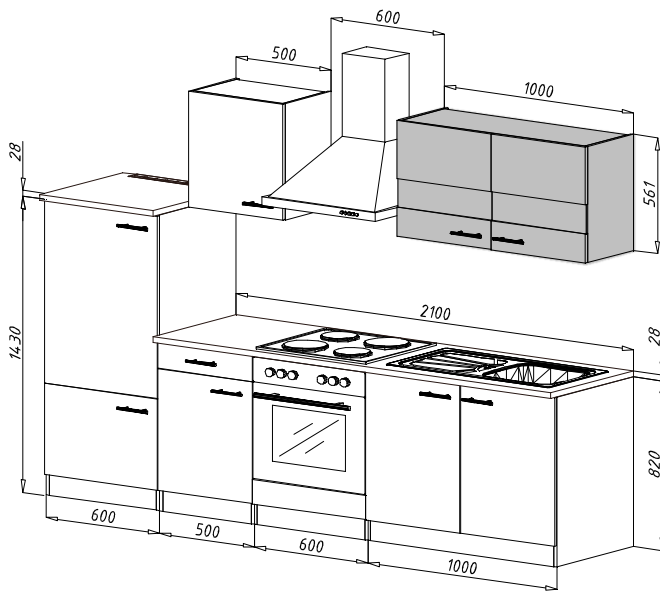


KL 01 4 mm
1 X

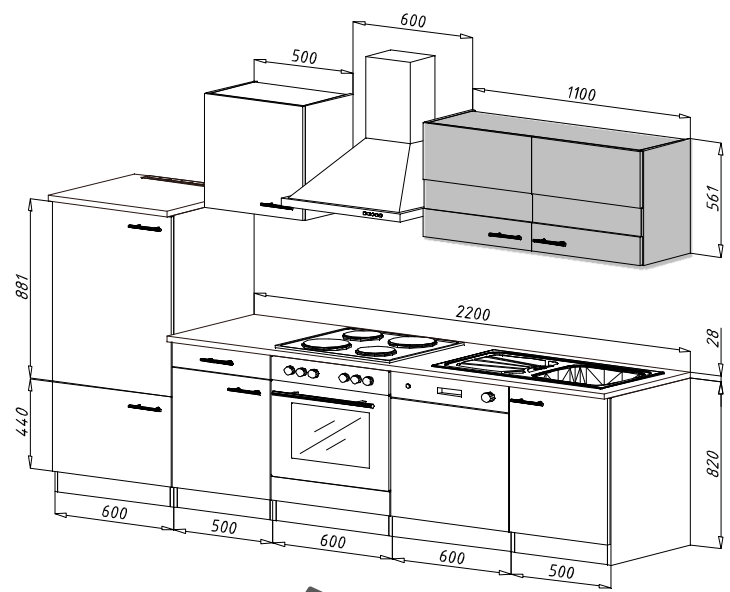




Mögliche Kombinationen: Küchenblock 270 cm

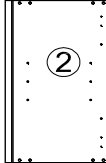


Küchenblock 280 cm



16*561*330

2x



16*968 - 1068*280

1x

④

16*968 - 1068*306

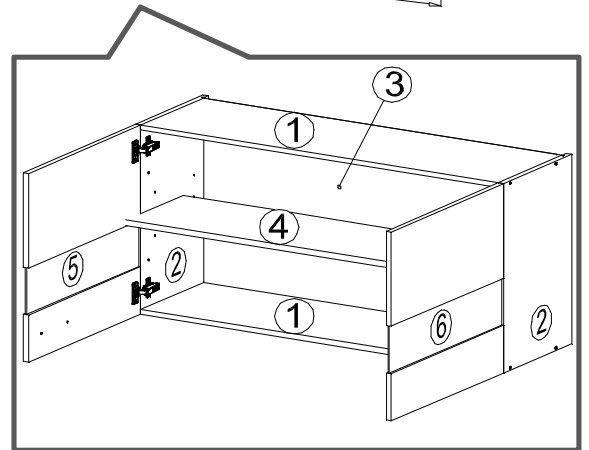
2x

①

3*559*981 - 1081

1x

③



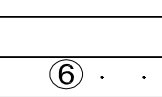
16*559*497 - 547

1x



16*559*497 - 547

1x



DIE TÜREN BEFINDEN SICH IN PACKSTÜCK 7.

DIE DIMENSION NACH DEM STRICH VERSTEHT SICH AUF DEM KORPUS 110 CM.

DE Eine unsachgemäße Befestigung der Hängebeschläge / Wandbefestigung kann zur Ablösung der Hängeschränke aus der Wand führen.

Sollten Sie unsicher sein welchen Typ Dübel und Schrauben Sie benötigen, fragen Sie bitte beim Fachhandel nach.

Benutzen Sie unbedingt Dübel, den in Verbindung mit dem Wandmaterial die Tragfähigkeit sicherstellen.

Bei fehlenden Teilen, geben Sie bitte die Produkt ID (separates Blatt im Packstück) dem Vertragspartner an.

KO 01 8*30

8 X



KN 03 7*50

8 X



PL 12

8 X



PP 01

4 X



PN 01 SOFT CLOSE

4 X



PD 01

4 X



AK 103

2 X



DR 27 3,5*16

16 X



DR 42 4*30

4 X



KV 01 1,5*20

20 X



PL 16

2 X



HK 01

2 X



UC 08 (96mm)

2 X



UC 06

4 X

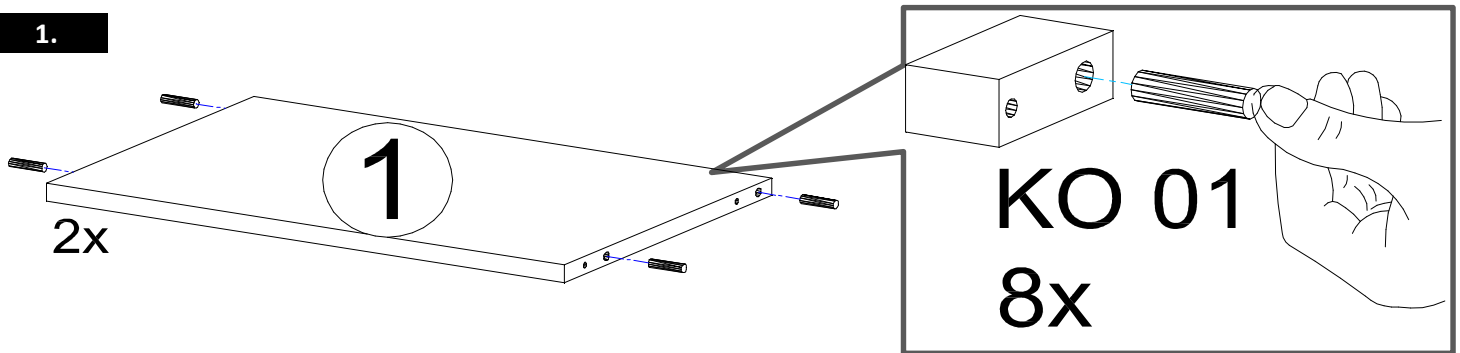


KL 01 4 mm

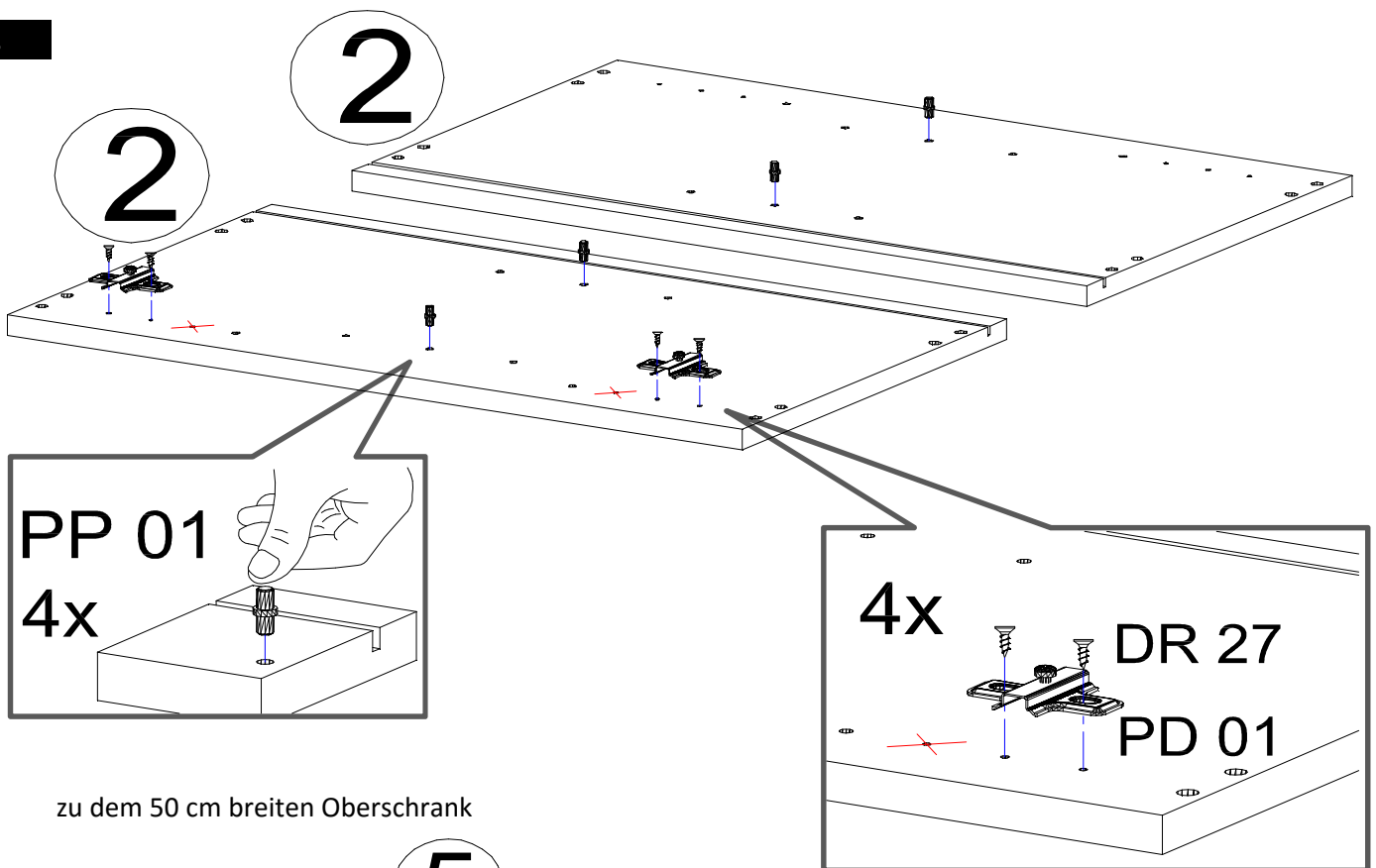
1 X



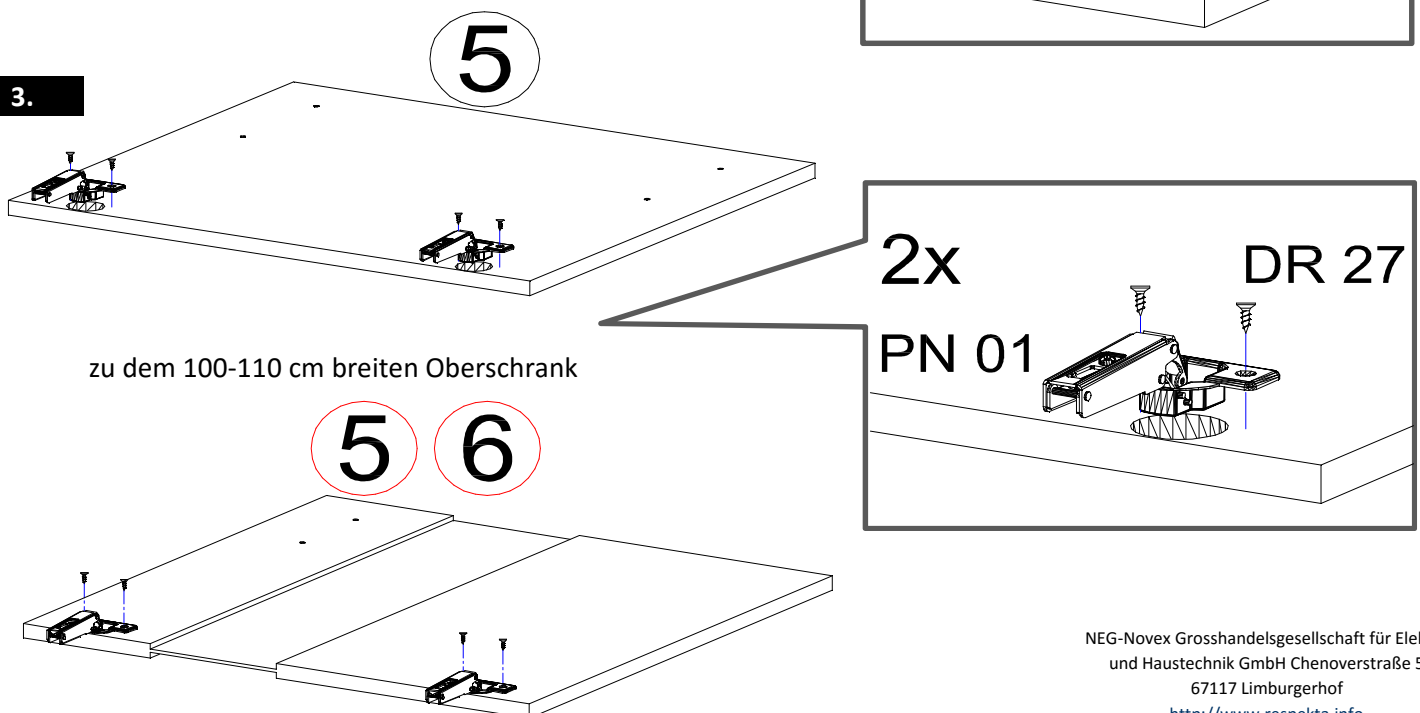
1.

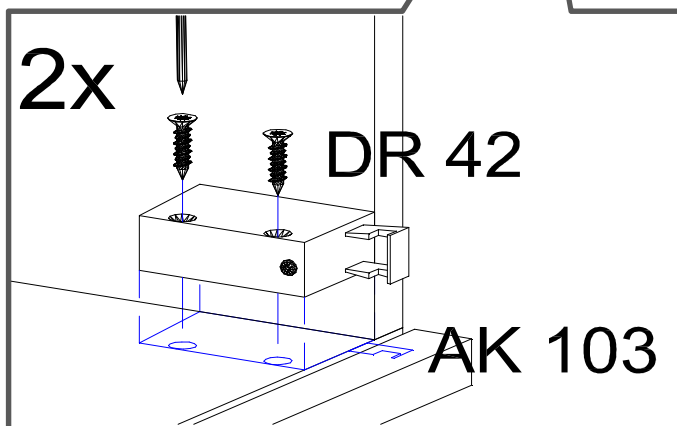
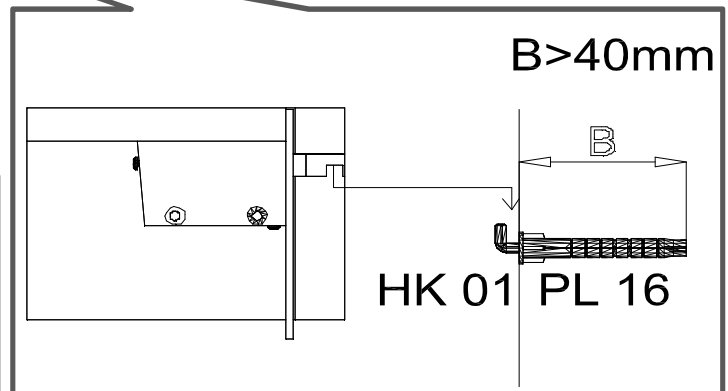
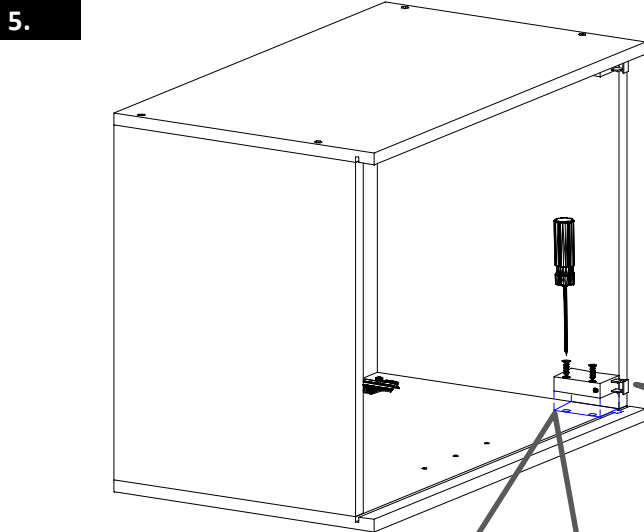
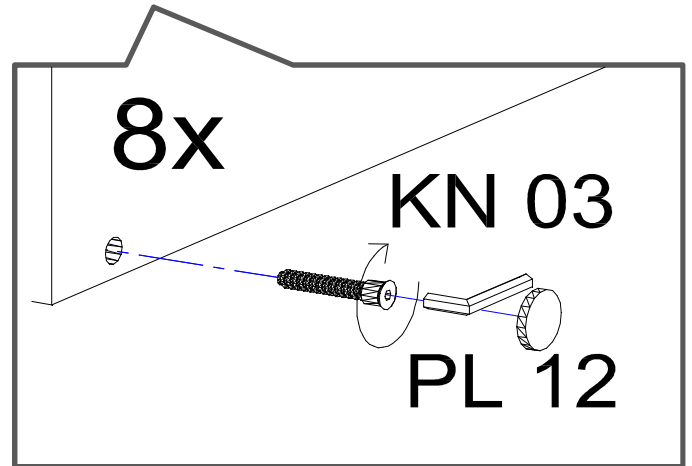
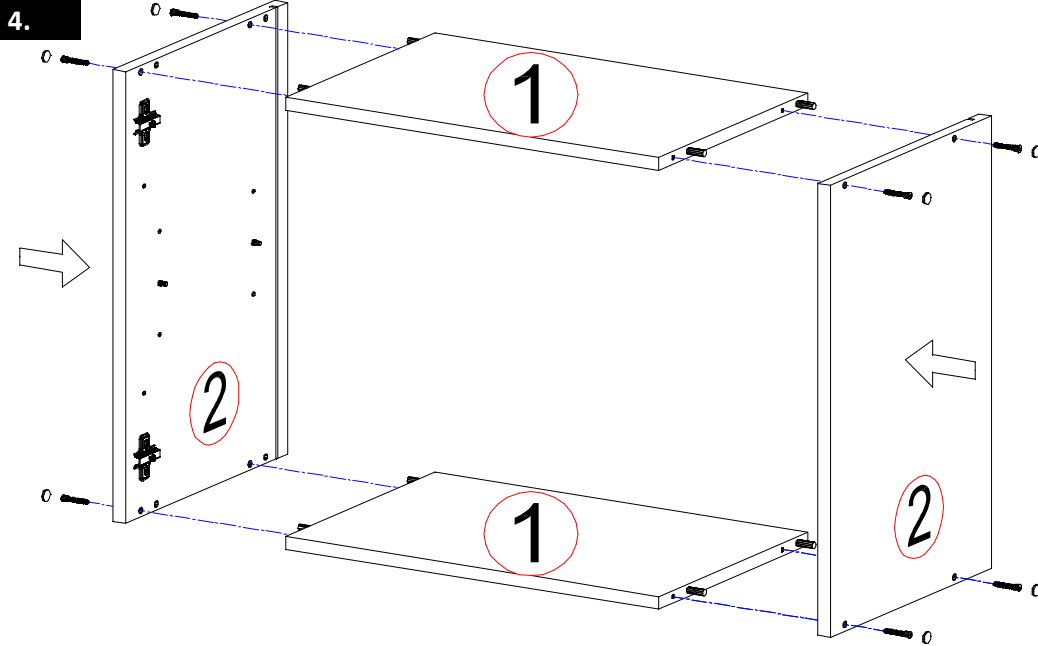


2.

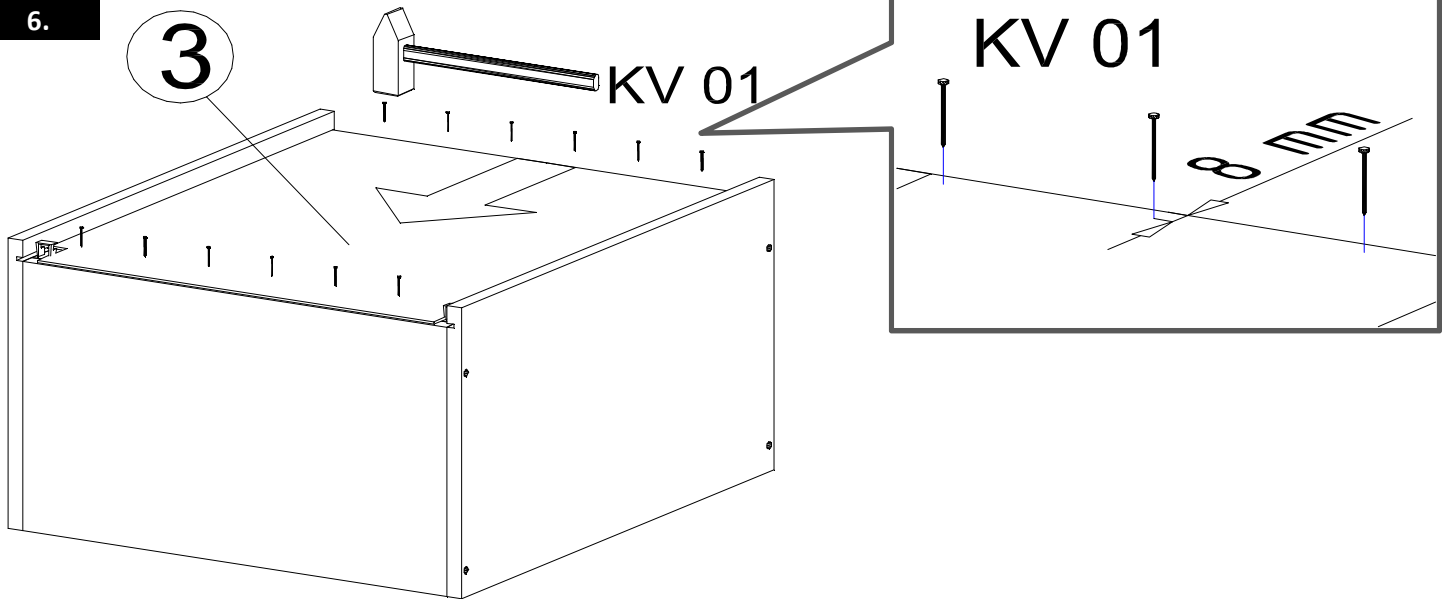


3.





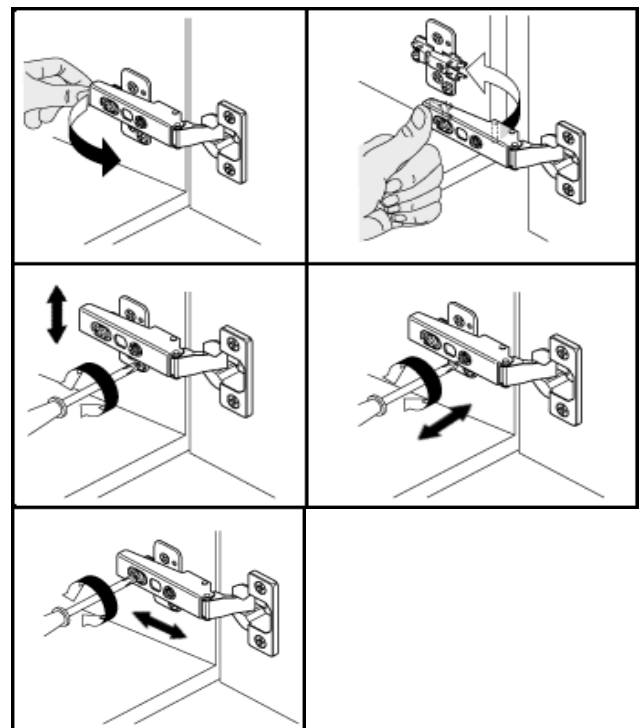
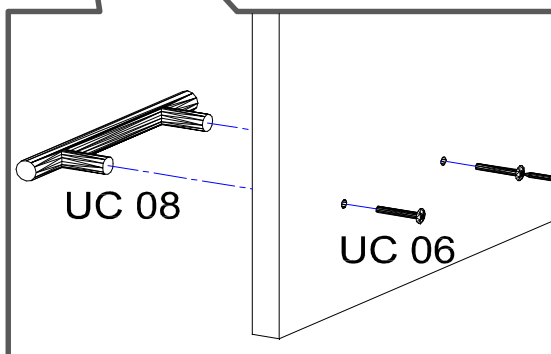
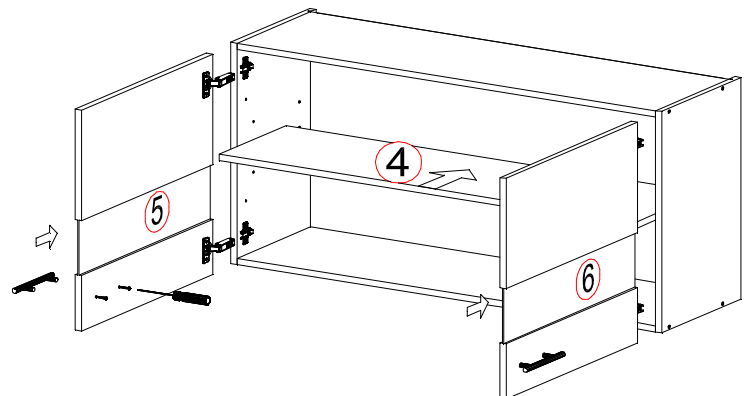
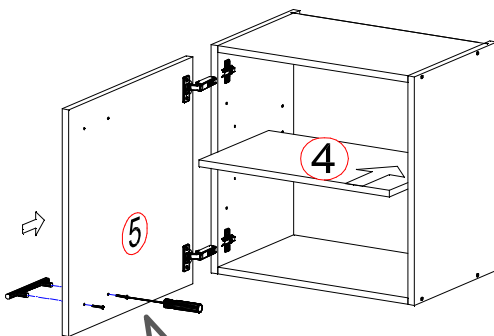
6.



7.

50 cm breiten Oberschrank

100-110 cm breiten Oberschrank



Für die Reinigung bitte die folgenden Putzartikel nicht verwenden: Pulver- Basen des Gleichungslöser; Scheuermittel!

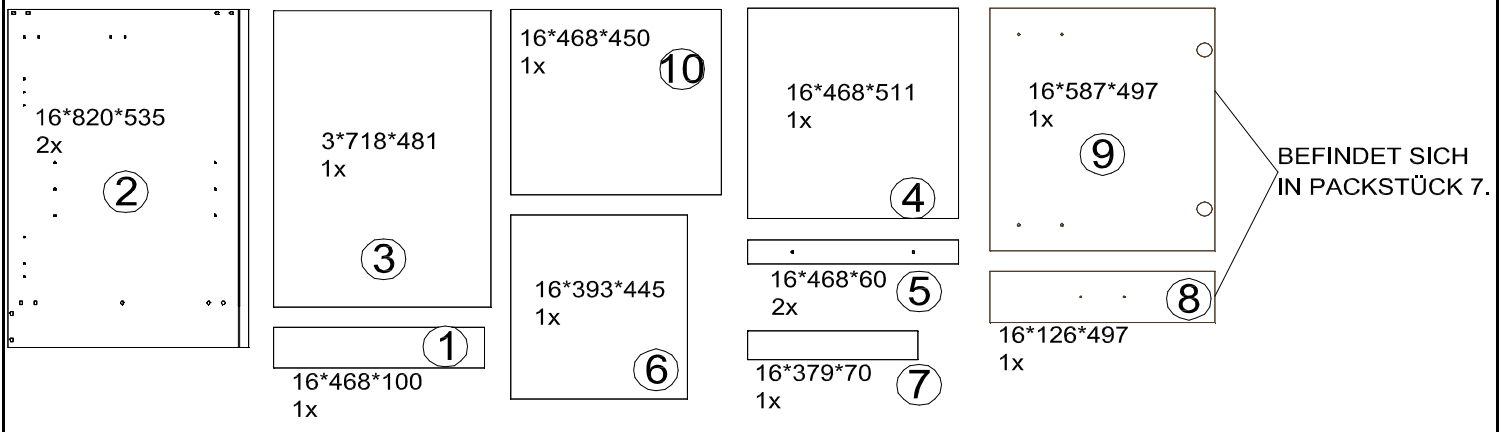
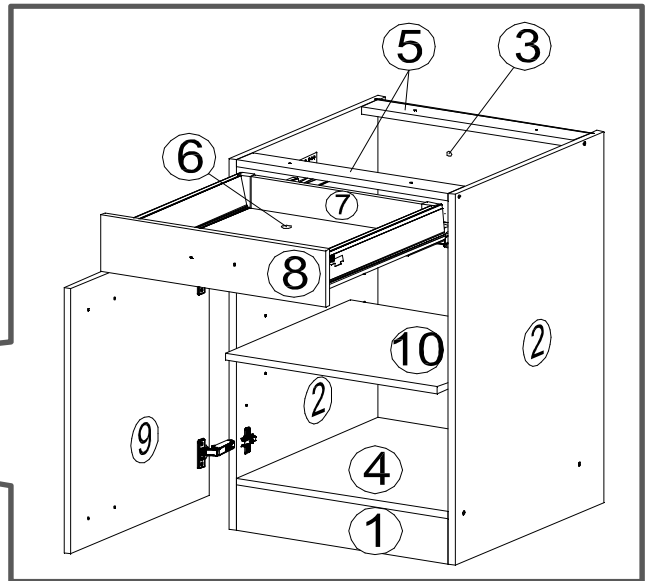
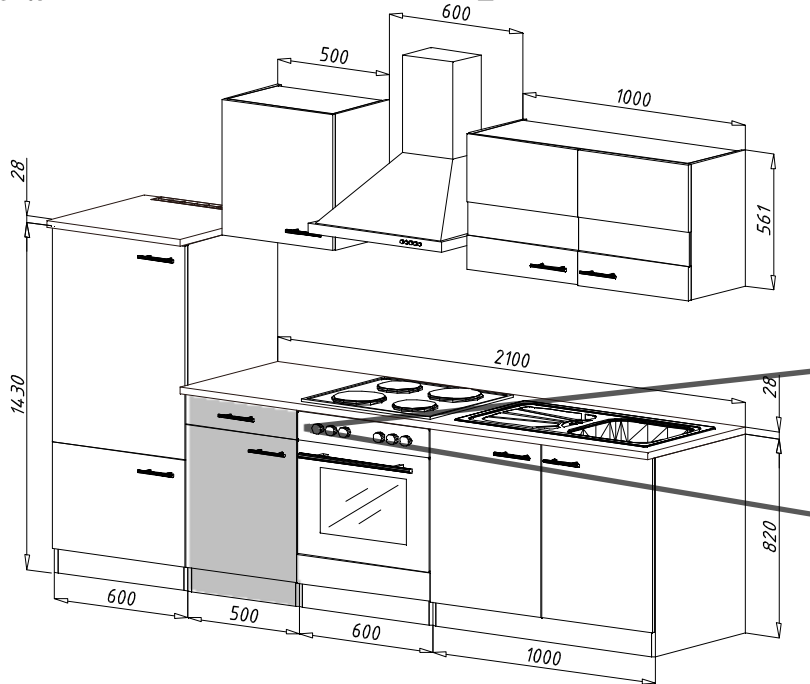
Bitte nur Material, wie Baumwolle verwenden!

BEACHTEN SIE BITTE, DASS BEI EINER NICHT FACHGEMÄSSEN MONTAGE, EV. BEI ÜBERMÄSSIGEN ODER UNGEEIGNETEN BELASTUNG/BESCHWÄRUNG DES MÖBELTEILES DURCH GEGENSTÄNDE ODER PERSONEN ES ZU EINER BESCHÄDIGUNG DES MÖBELSTÜCKES KOMMEN KANN!

Die Möbel nicht permanent in Kontakt mit Wasser bringen.

NEG-Novex Großhandelsgesellschaft für Elektro- und Haustechnik GmbH Chenoverstraße 5
67117 Limburgerhof

<http://www.respekta.info>



BEFINDET SICH IN PACKSTÜCK 7.

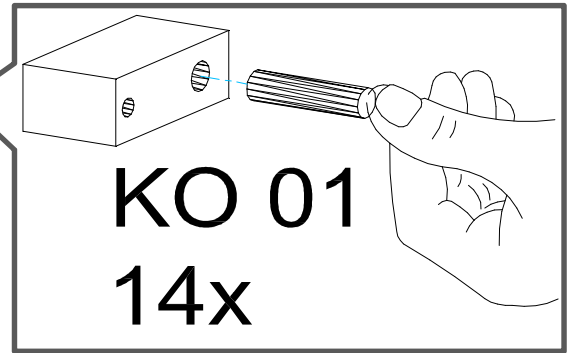
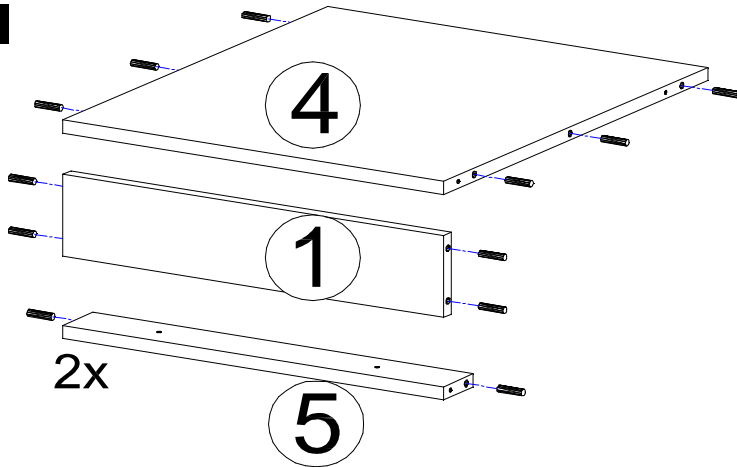
KO 01 8*30 14 X 	KN 03 7*50 8 X 	PL 12 8 X 	PP 01 4 X 	PN 01 SOFT CLOSE 2 X 	PD 01 2 X 
STR-SIN 2 X 	STR-KAVA 2 X 	STR-HAT 2 X 	STR-TAK 2 X 	EU 01 6*11 6 X 	DR 27 3,5*16 20 X 
DR 20 4*20 4 X 	DR 42 4*30 4 X 	KV 01 1,5*20 20 X 		KL 01 4 mm 1 X 	UC 06 4 X 
UC 08 (96mm) 2 X 	SP 01 2 X 				

Zum Schutz der Holzteile können Sie rundum die Sockelleiste eine Silikonnaht ziehen.

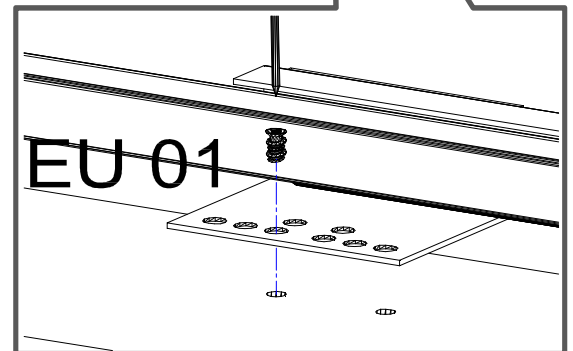
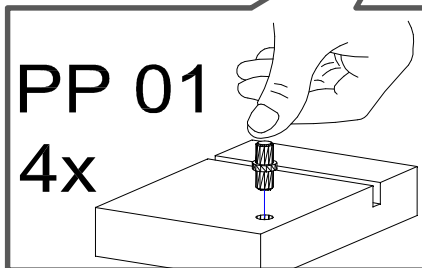
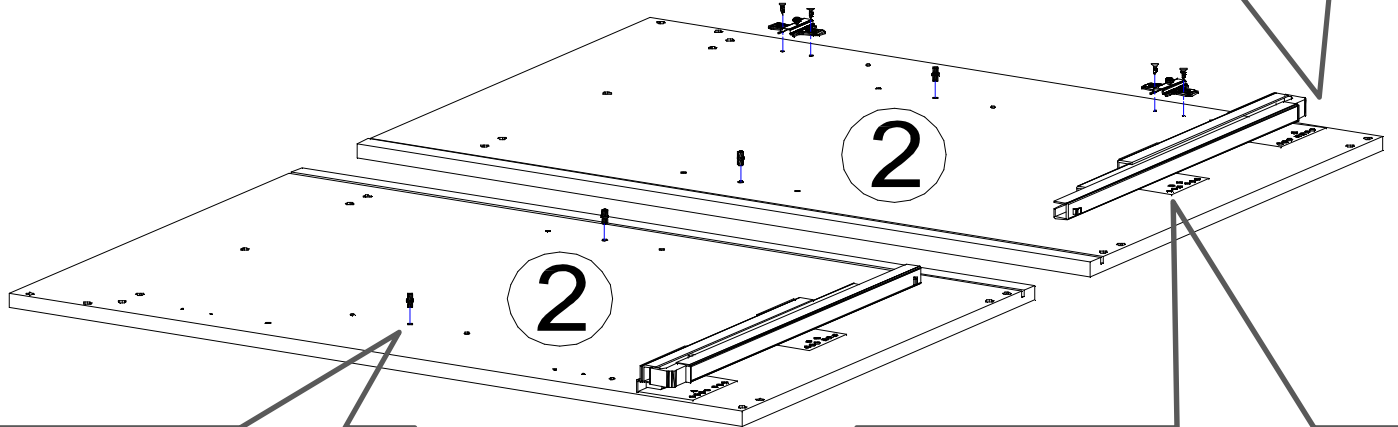
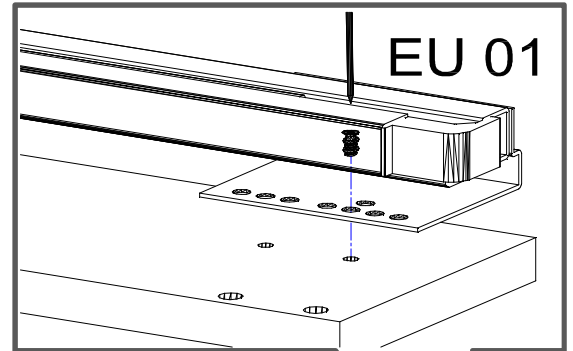
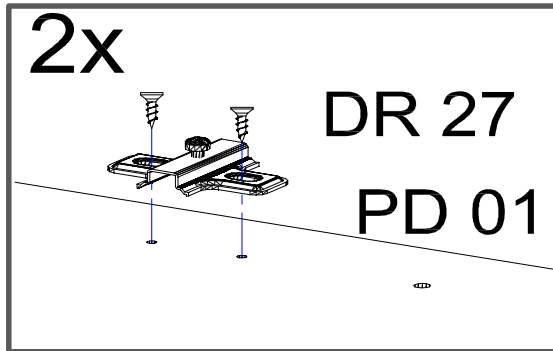


NEG-Novex Großhandelsgesellschaft für Elektro- und Haustechnik GmbH Chenoverstraße 5
67117 Limburgerhof
<http://www.respekta.info>

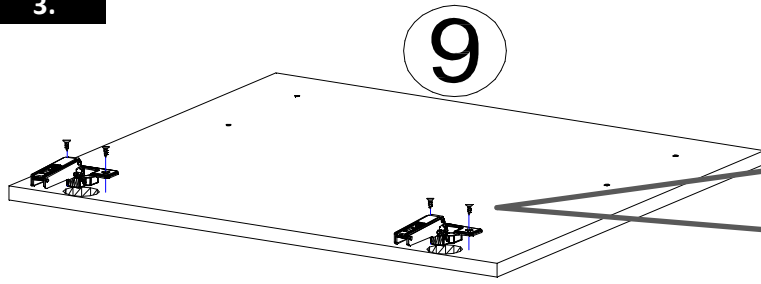
1.



2.



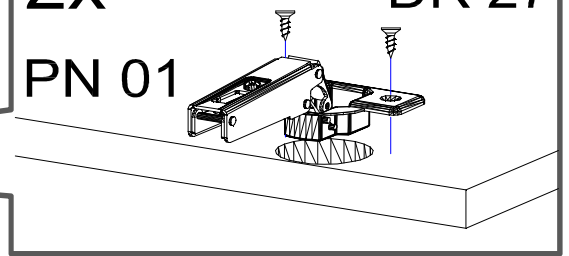
3.



2x

PN 01

DR 27



4.

STR-KAVA

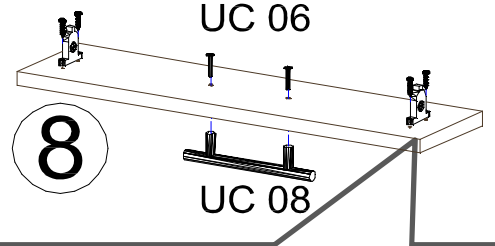


5.

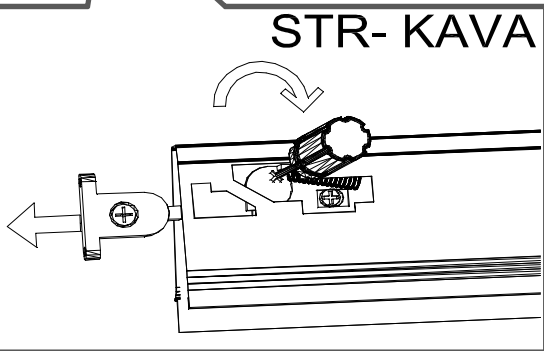
UC 06

8

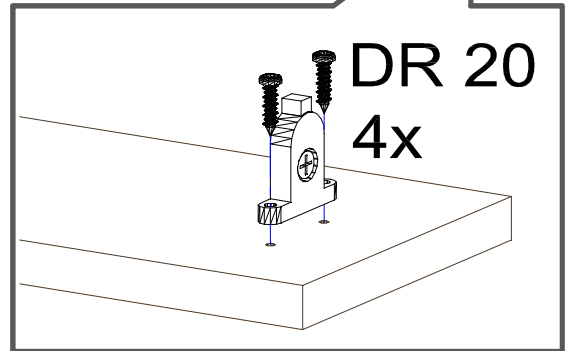
UC 08



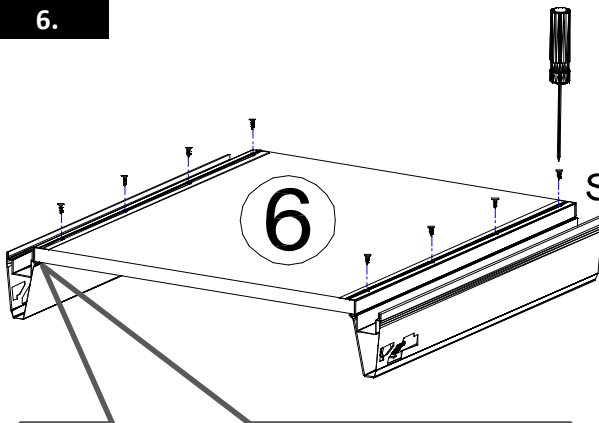
STR-KAVA



DR 20
4x

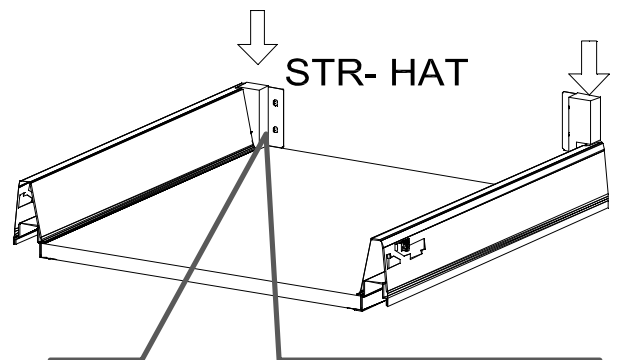


6.

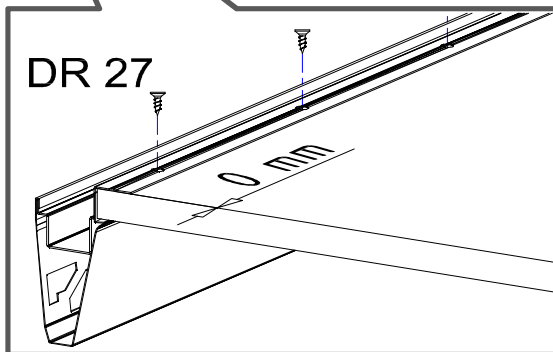


7.

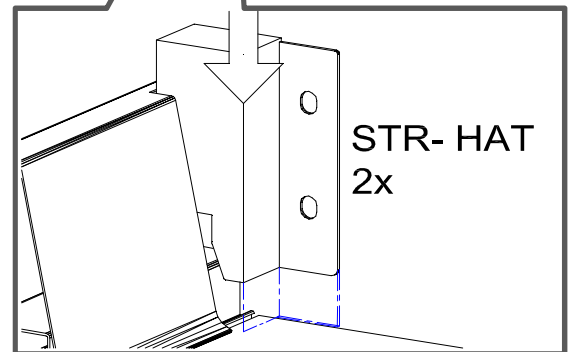
STR-HAT



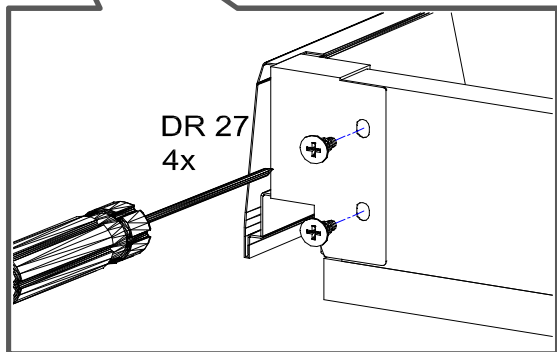
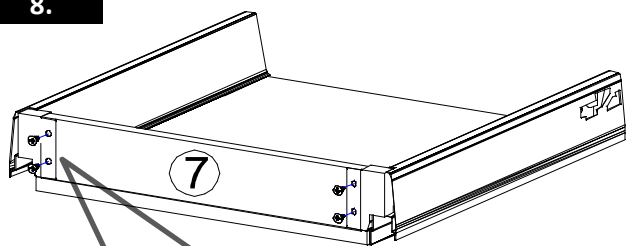
DR 27



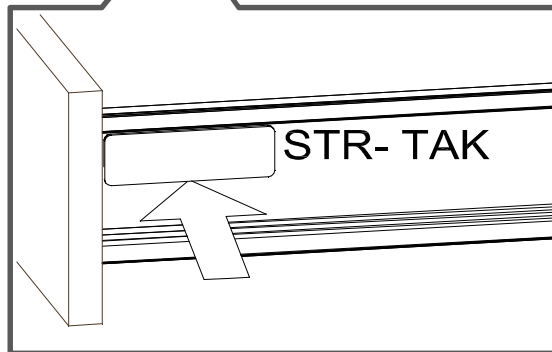
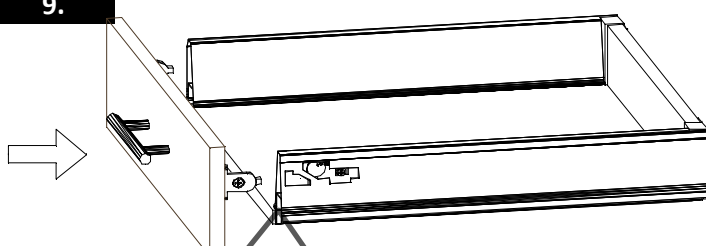
STR-HAT
2x



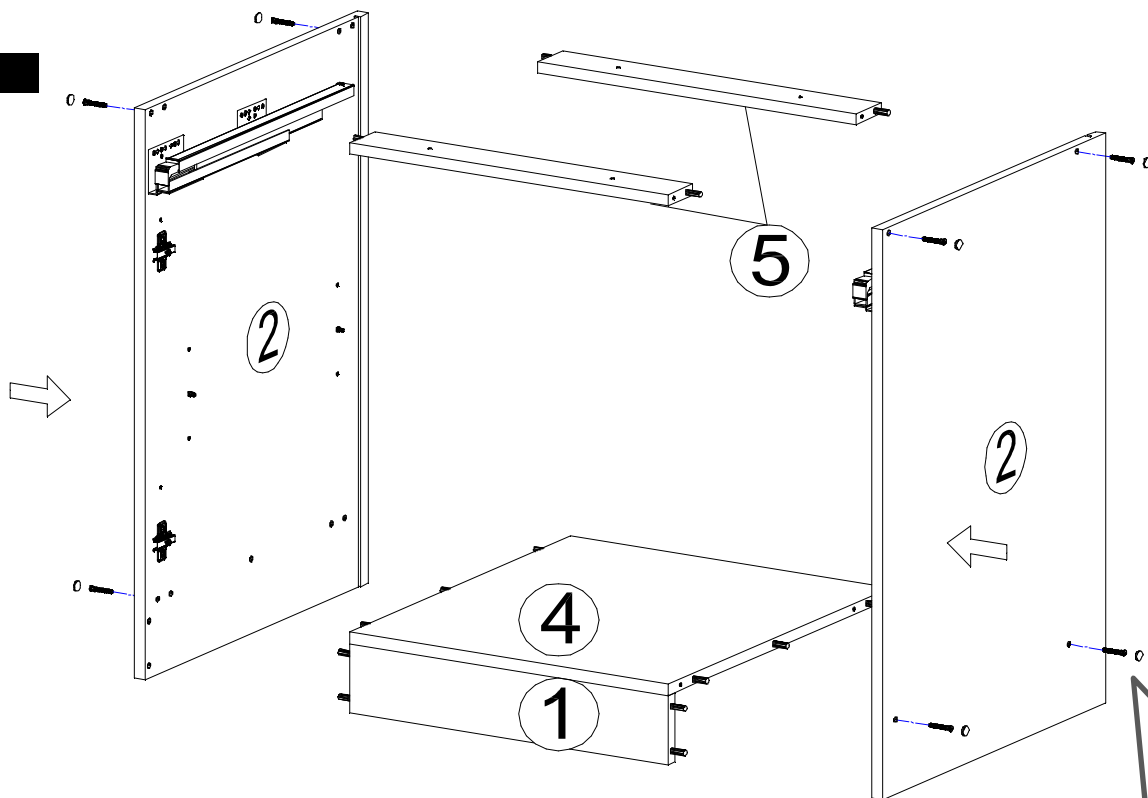
8.



9.



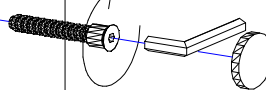
10.



8x

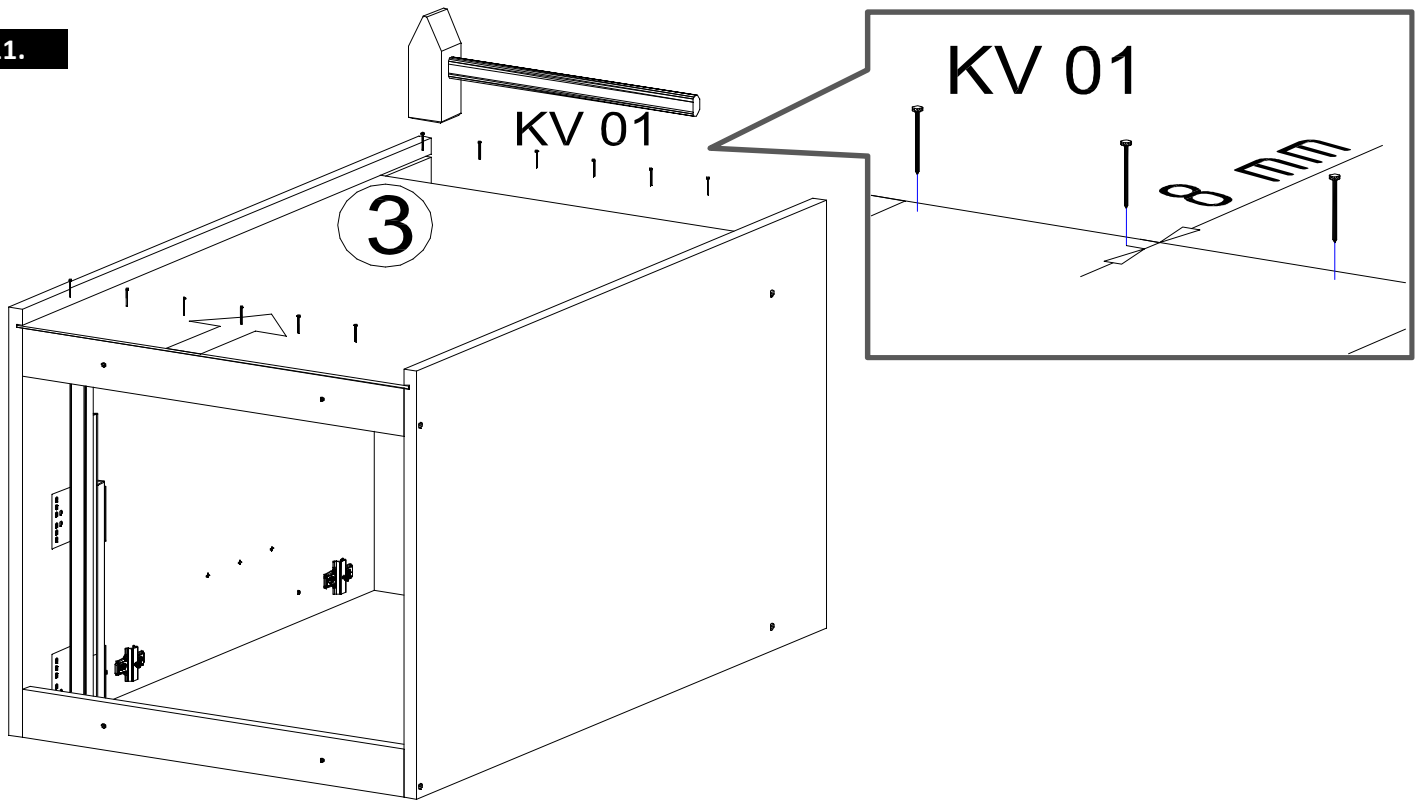


KN 03

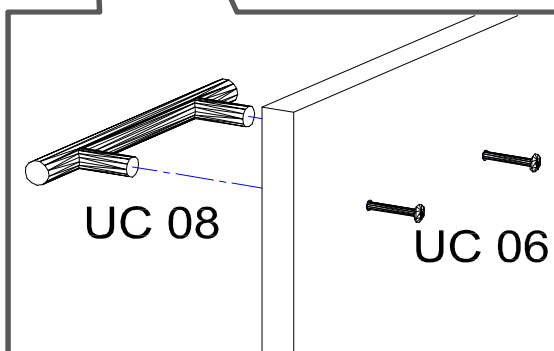
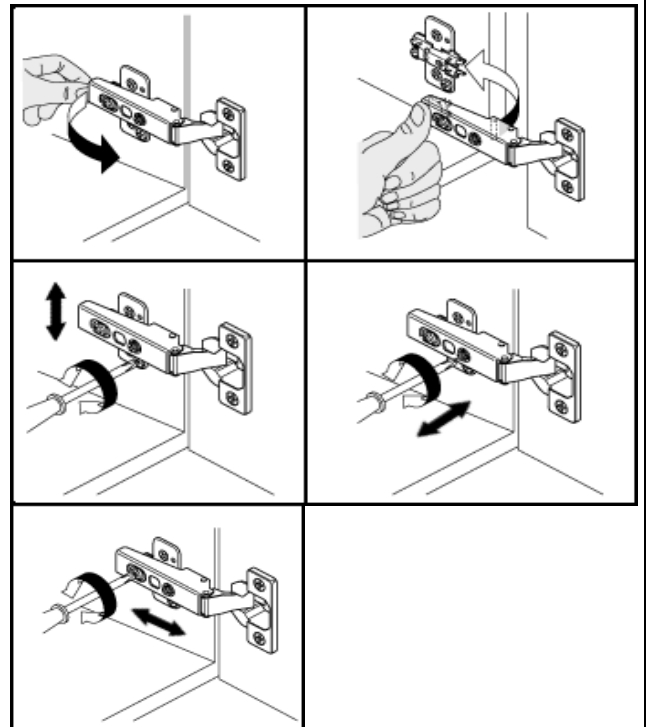
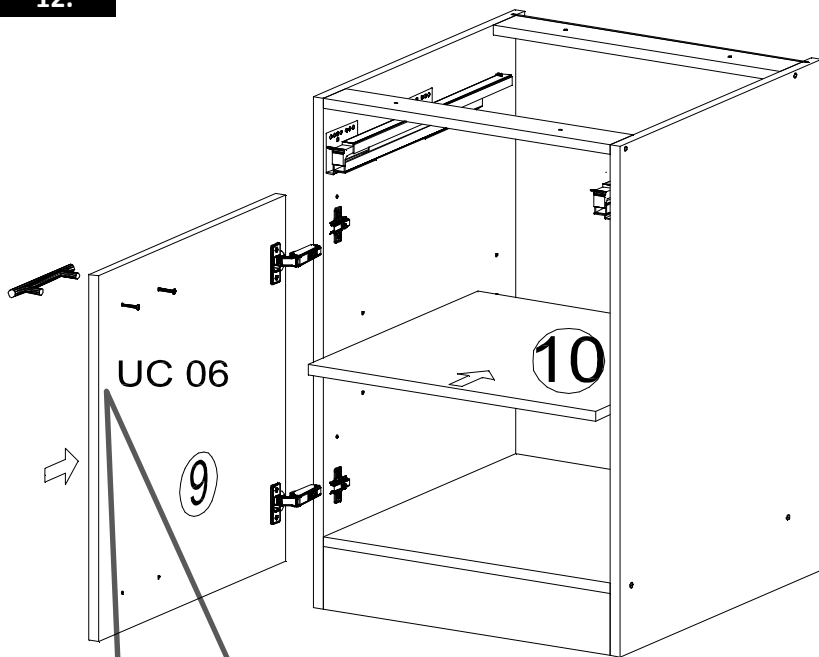


PL 12

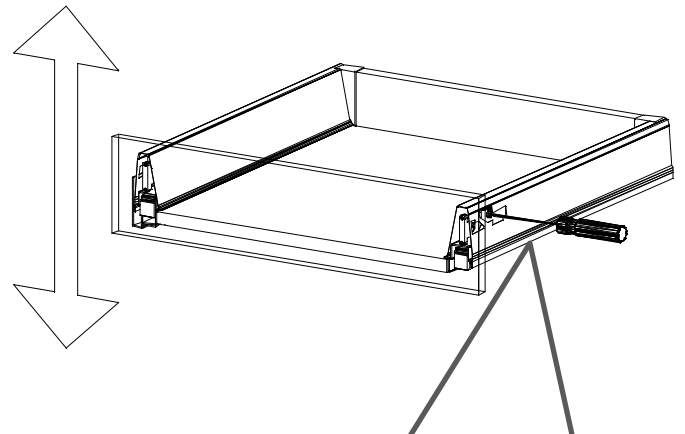
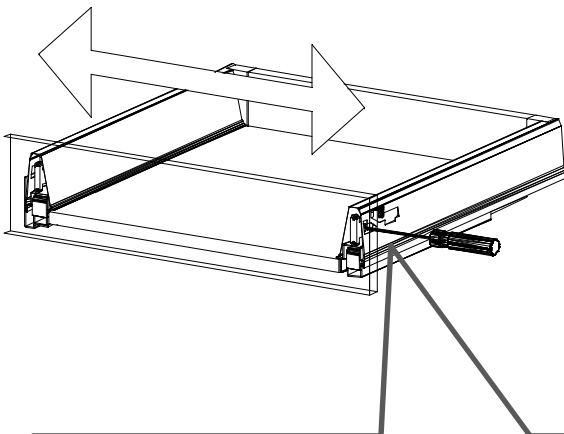
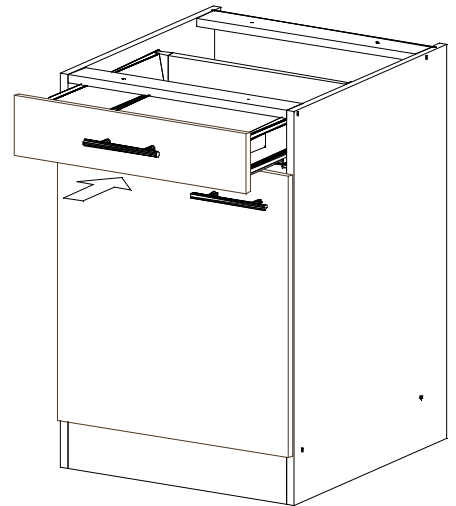
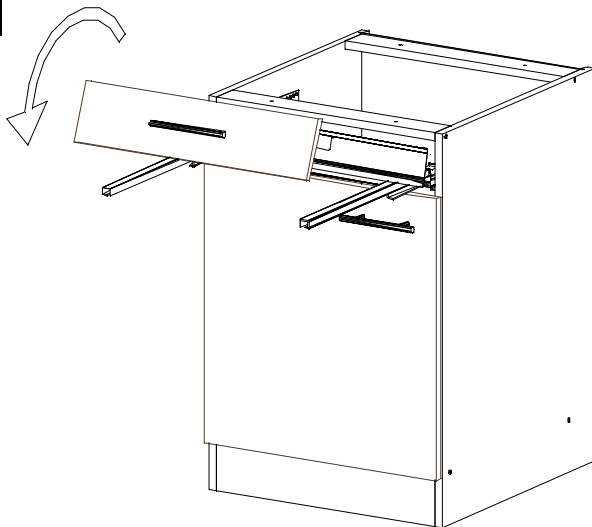
11.



12.



13.



**Mit Betätigung der vorderen Schraube
wird die Fronteinstellung in
horizontaler Richtung vorgenommen!**



**Mit Betätigung der hinteren Schraube
wird die Front in der vertikalen
Richtung eingestellt!**

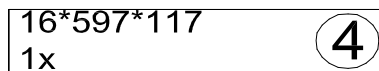
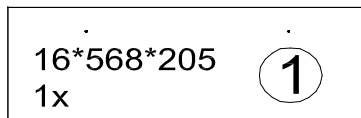
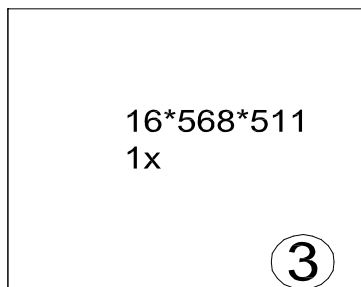
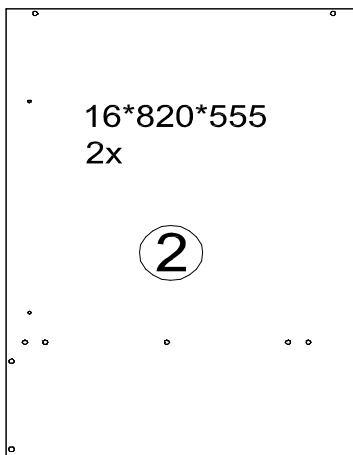
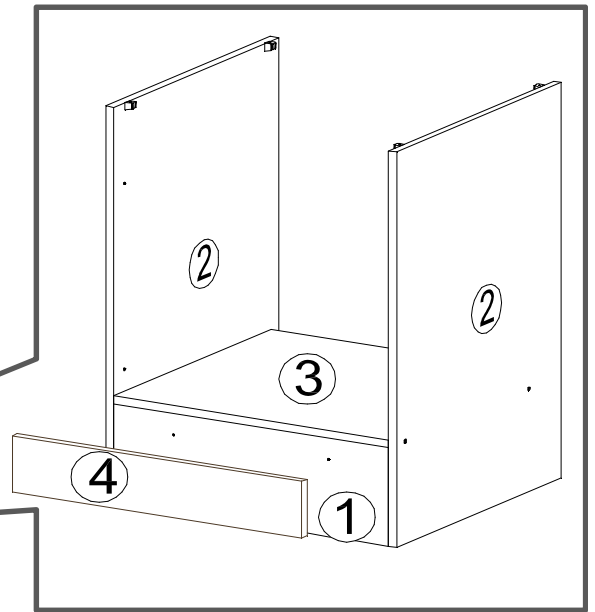
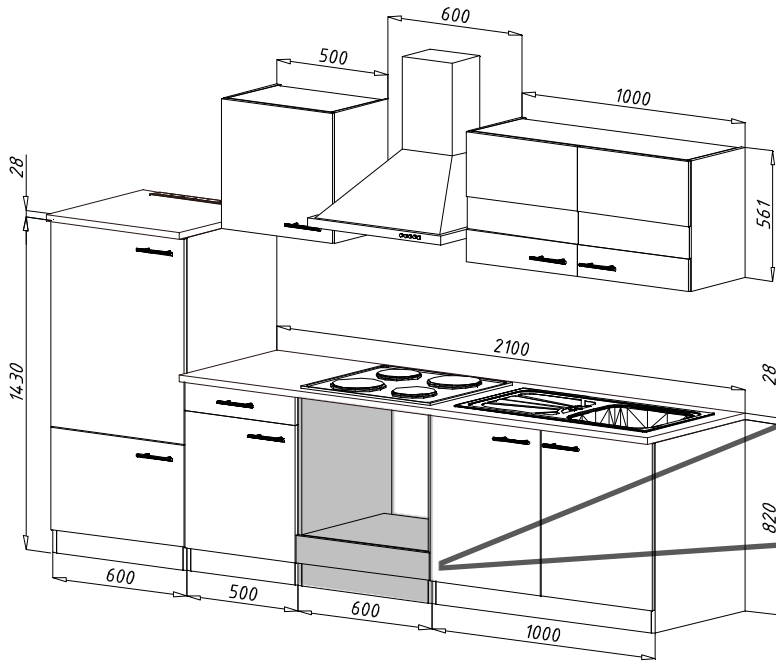
Für die Reinigung bitte die folgenden Putzartikel nicht verwenden: Pulver- Basen des Gleichungslöser; Scheuermittel!

Bitte nur Material, wie Baumwolle verwenden!

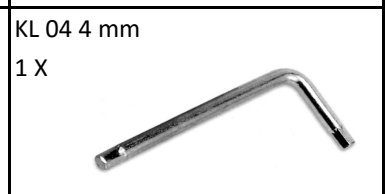
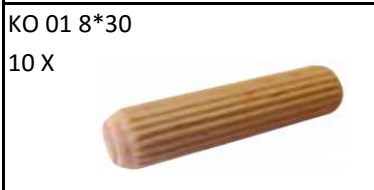
BEACHTEN SIE BITTE, DASS BEI EINER NICHT FACHGEMÄSSEN MONTAGE, EV. BEI ÜBERMÄSSIGEN ODER UNGEEIGNETEN BELASTUNG/BESCHWÄRUNG DES MÖBELTEILES DURCH GEGENSTÄNDE ODER PERSONEN ES ZU EINER BESCHÄDIGUNG DES MÖBELSTÜCKES KOMMEN KANN!

Die Möbel nicht permanent in Kontakt mit Wasser bringen.

NEG-Novex Großhandelsgesellschaft für Elektro- und Haustechnik GmbH Chenoverstraße 5
67117 Limburgerhof
<http://www.respekta.info>



BEFINDET SICH
IN PACKSTÜCK 7.

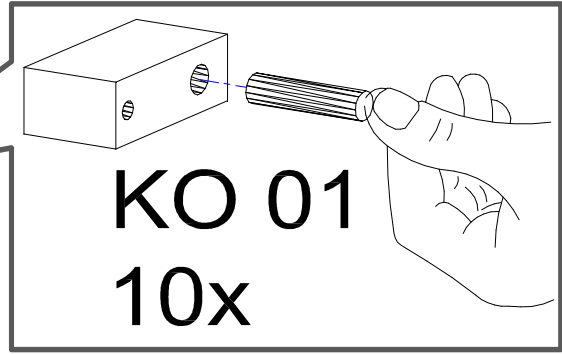
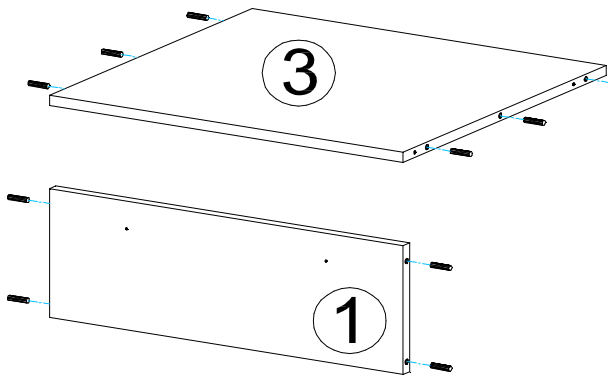


Zum Schutz der Holzteile können Sie rundum die Sockelleiste eine Silikonnaht ziehen.

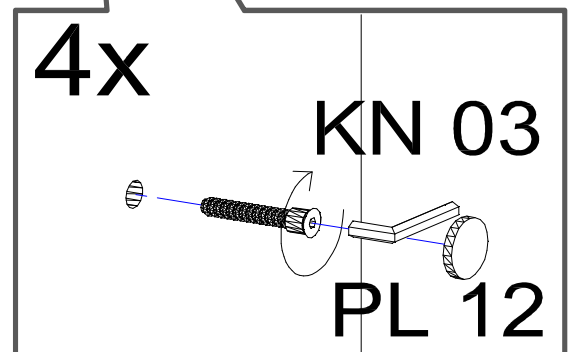
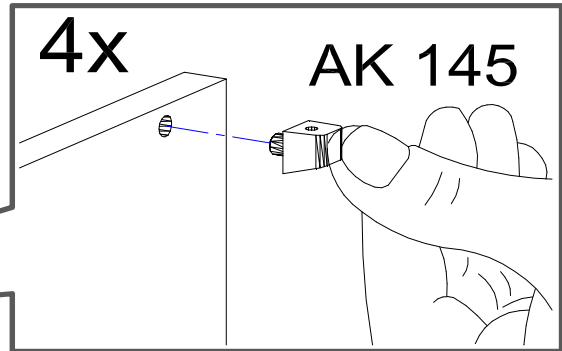
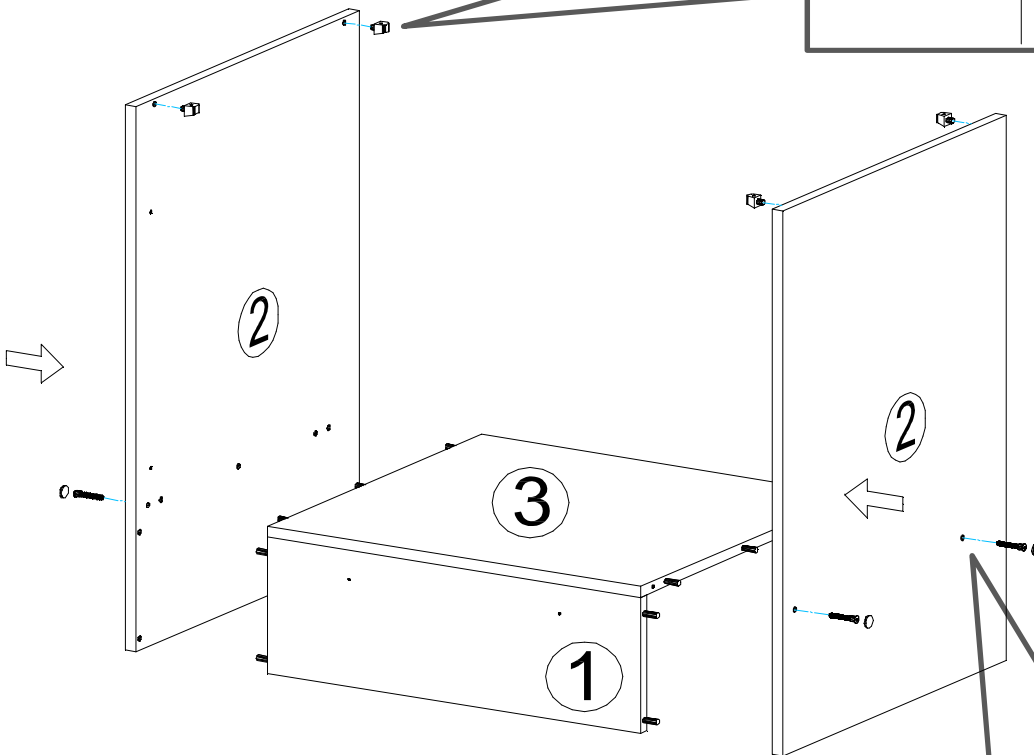


NEG-Novex Grosshandelsgesellschaft für Elektro- und Haustechnik GmbH Chenoverstraße 5
67117 Limburgerhof
<http://www.respekta.info>

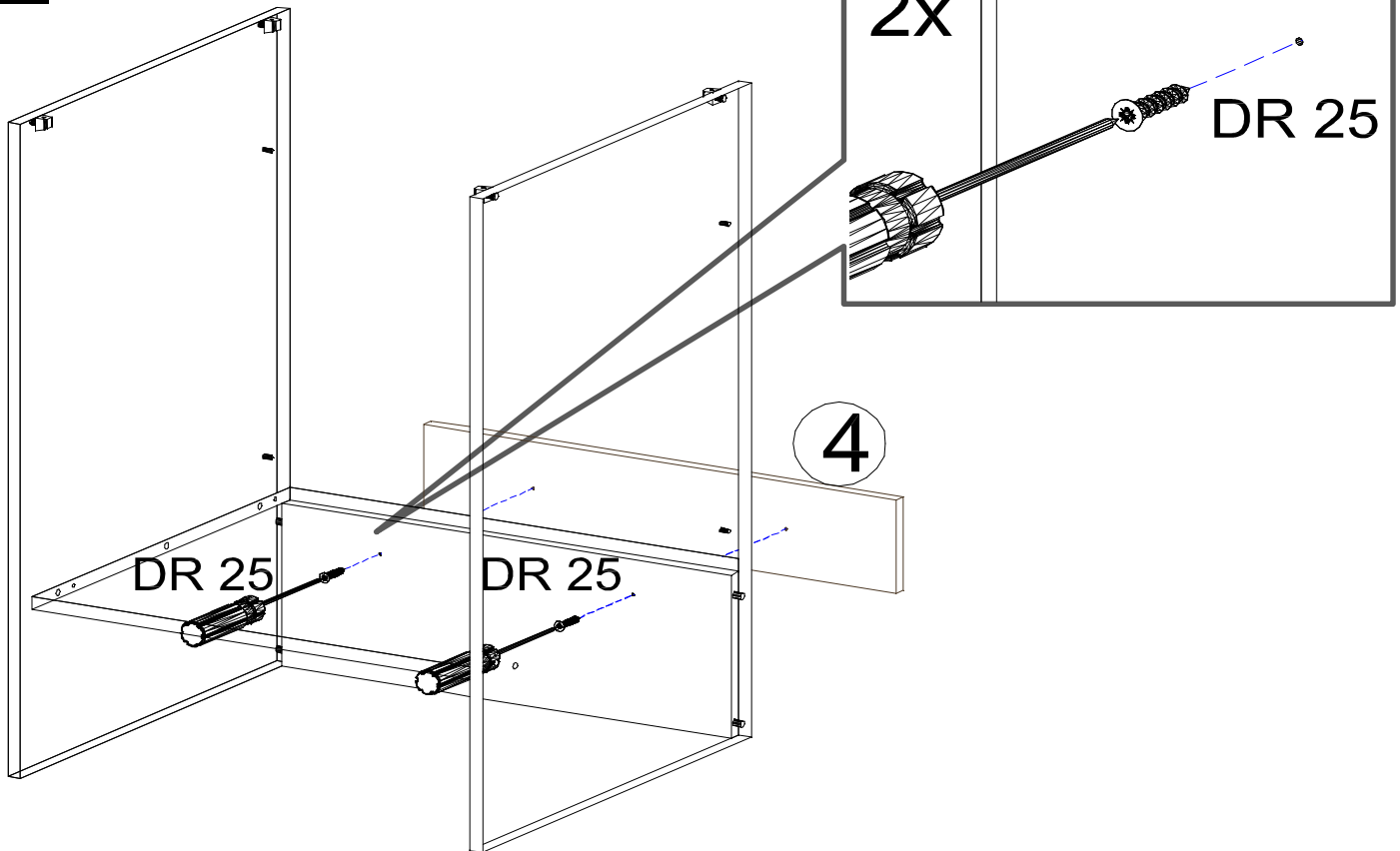
1.



2.



3.



Für die Reinigung bitte die folgenden Putzartikel nicht verwenden: Pulver- Basen des Gleichungslöser; Scheuermittel!

Bitte nur Material, wie Baumwolle verwenden!

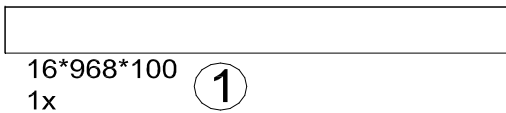
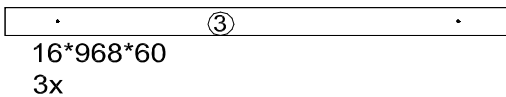
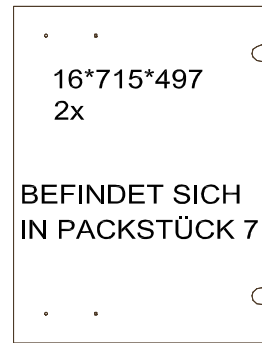
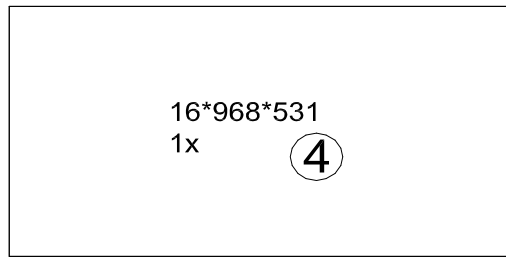
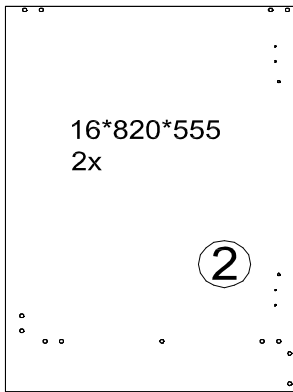
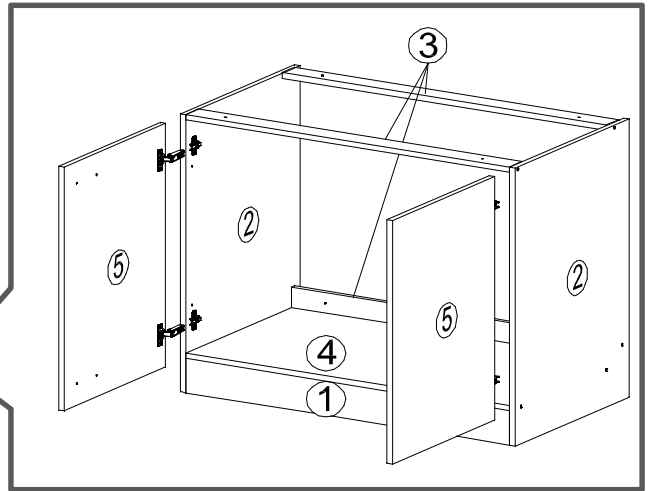
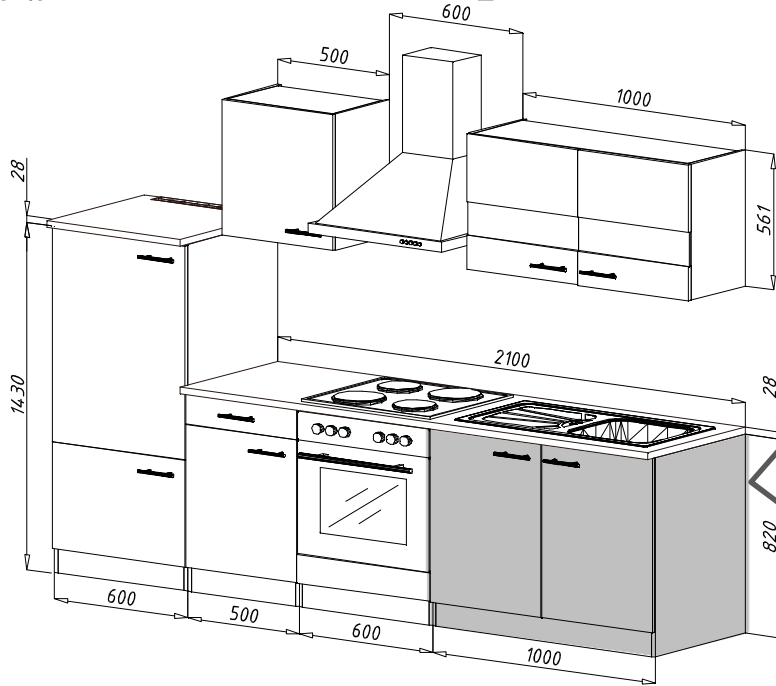
BEACHTEN SIE BITTE, DASS BEI EINER NICHT FACHGEMÄSSEN MONTAGE, EV. BEI ÜBERMÄSSIGEN ODER UNGEEIGNETEN BELASTUNG/BESCHWÄRUNG DES MÖBELTEILES DURCH GEGENSTÄNDE ODER PERSONEN ES ZU EINER BESCHÄDIGUNG DES MÖBELSTÜCKES KOMMEN KANN!

Die Möbel nicht permanent in Kontakt mit Wasser bringen.

NEG-Novex Großhandelsgesellschaft für Elektro- und Haustechnik GmbH Chenoverstraße 5

67117 Limburgerhof

<http://www.respekta.info>



KO 01 8*30
16 X

KN 03 7*50
10 X

PL 12
10 X

SP 01
2 X

DR 27 3,5*16
16 X

DR 42 4*30
4 X

PN 01 SOFT CLOSE
4 X

PD 01
4 X

KL 04 4 mm
1 X

UC 06 M4*20
4 X

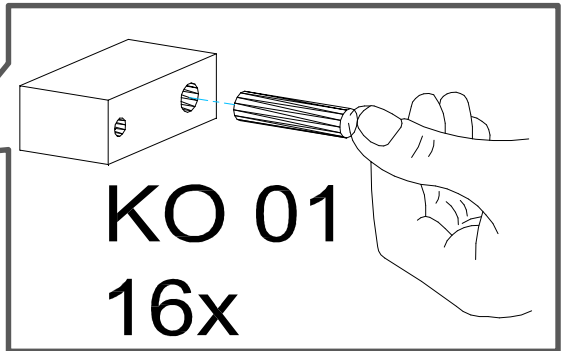
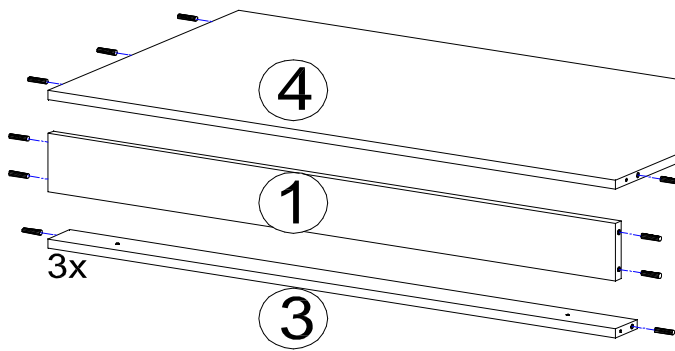
UC 08 (Lochabstand 96 mm)
2 X

Zum Schutz der Holzteile können Sie rundum die Sockelleiste eine Silikonnaht ziehen.

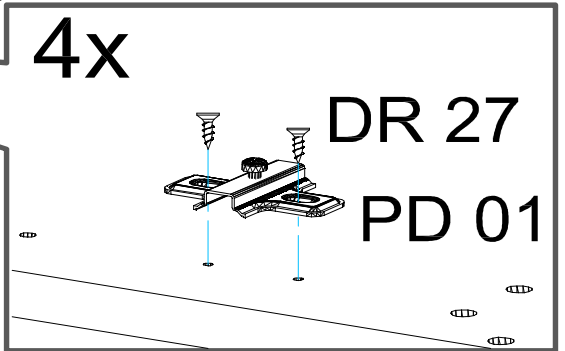
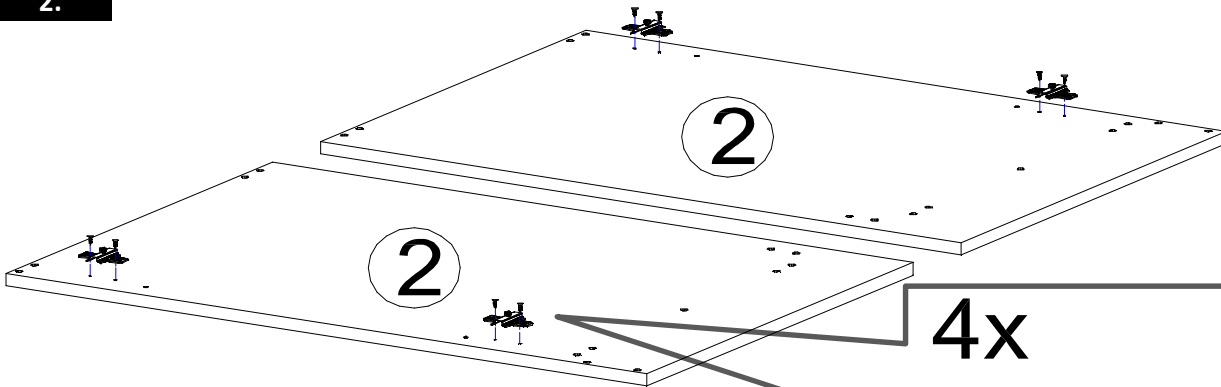


NEG-Novex Großhandelsgesellschaft für Elektro- und Haustechnik GmbH Chenoverstraße 5
67117 Limburgerhof
<http://www.respekta.info>

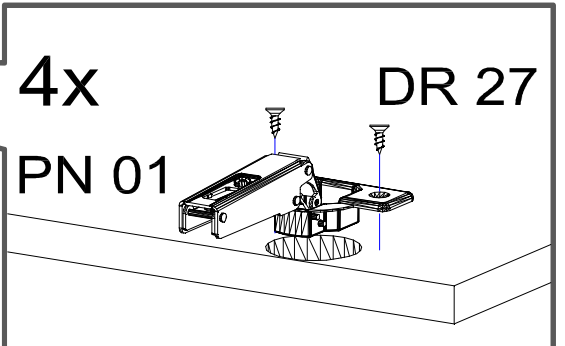
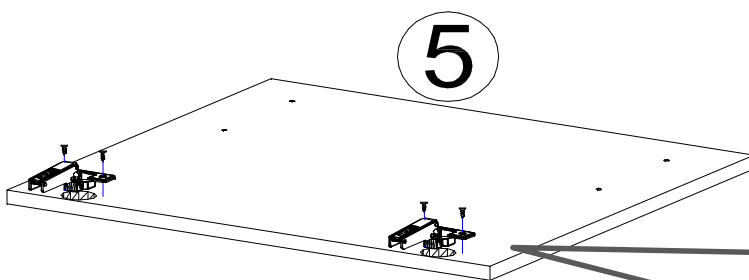
1.



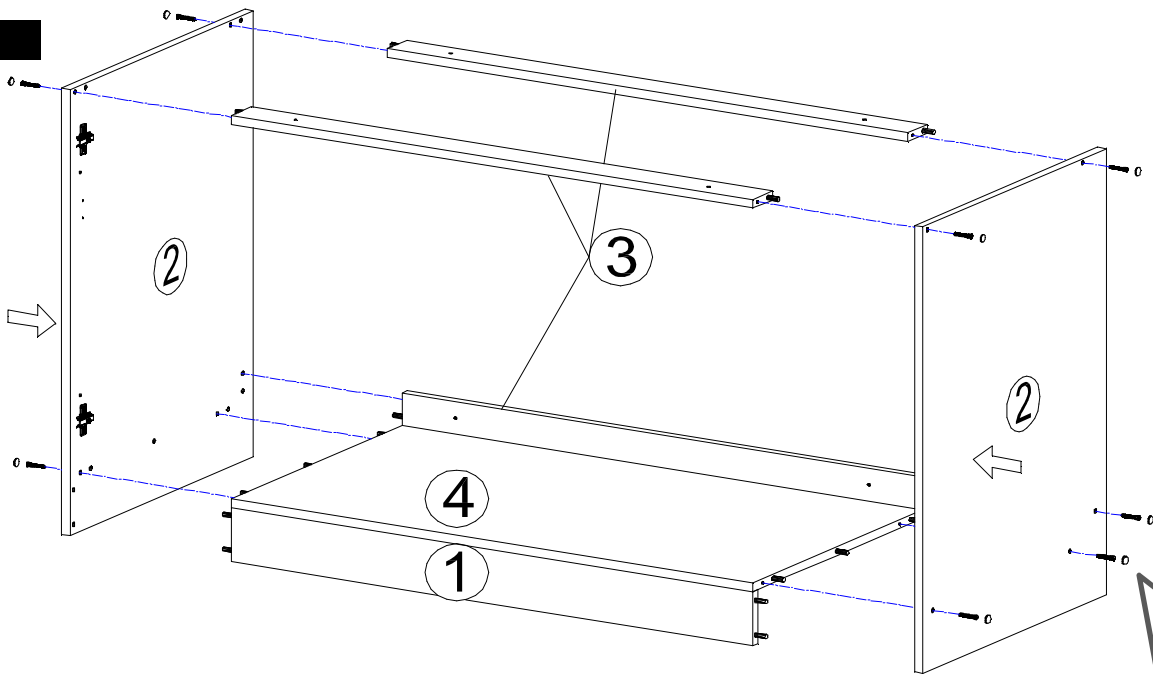
2.



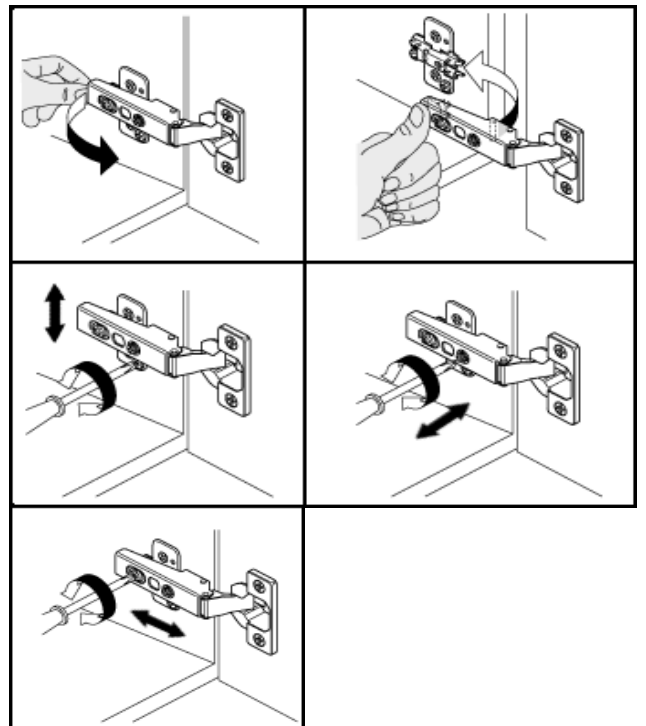
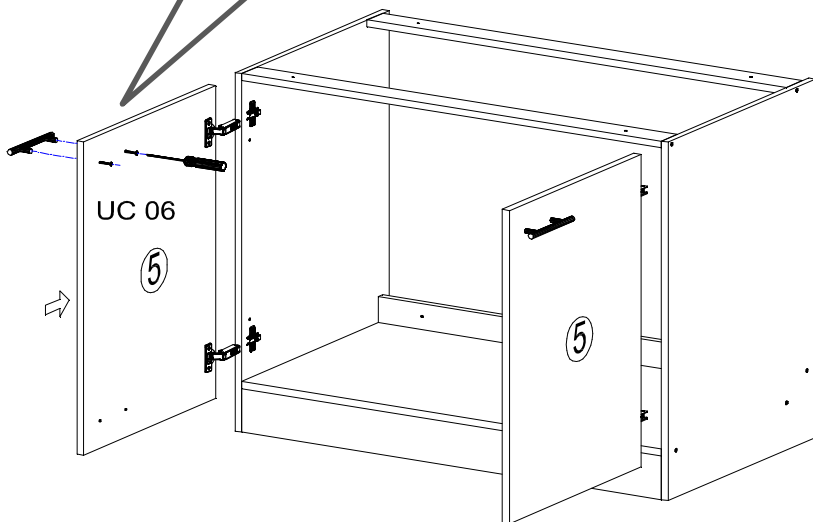
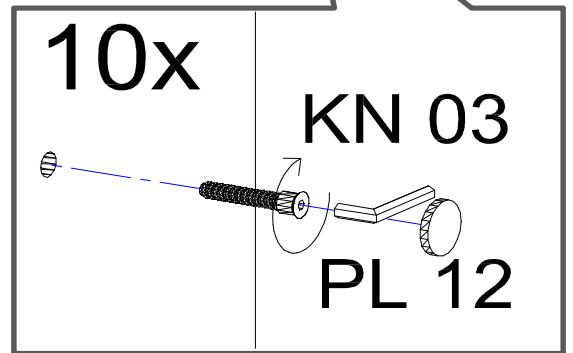
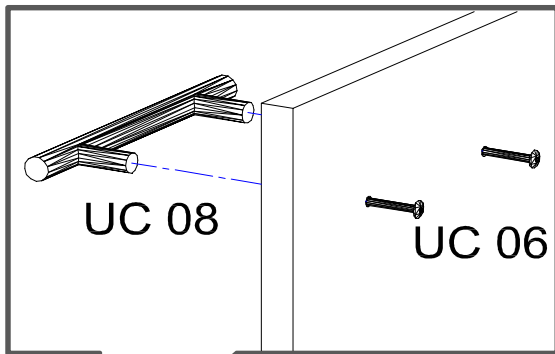
3.



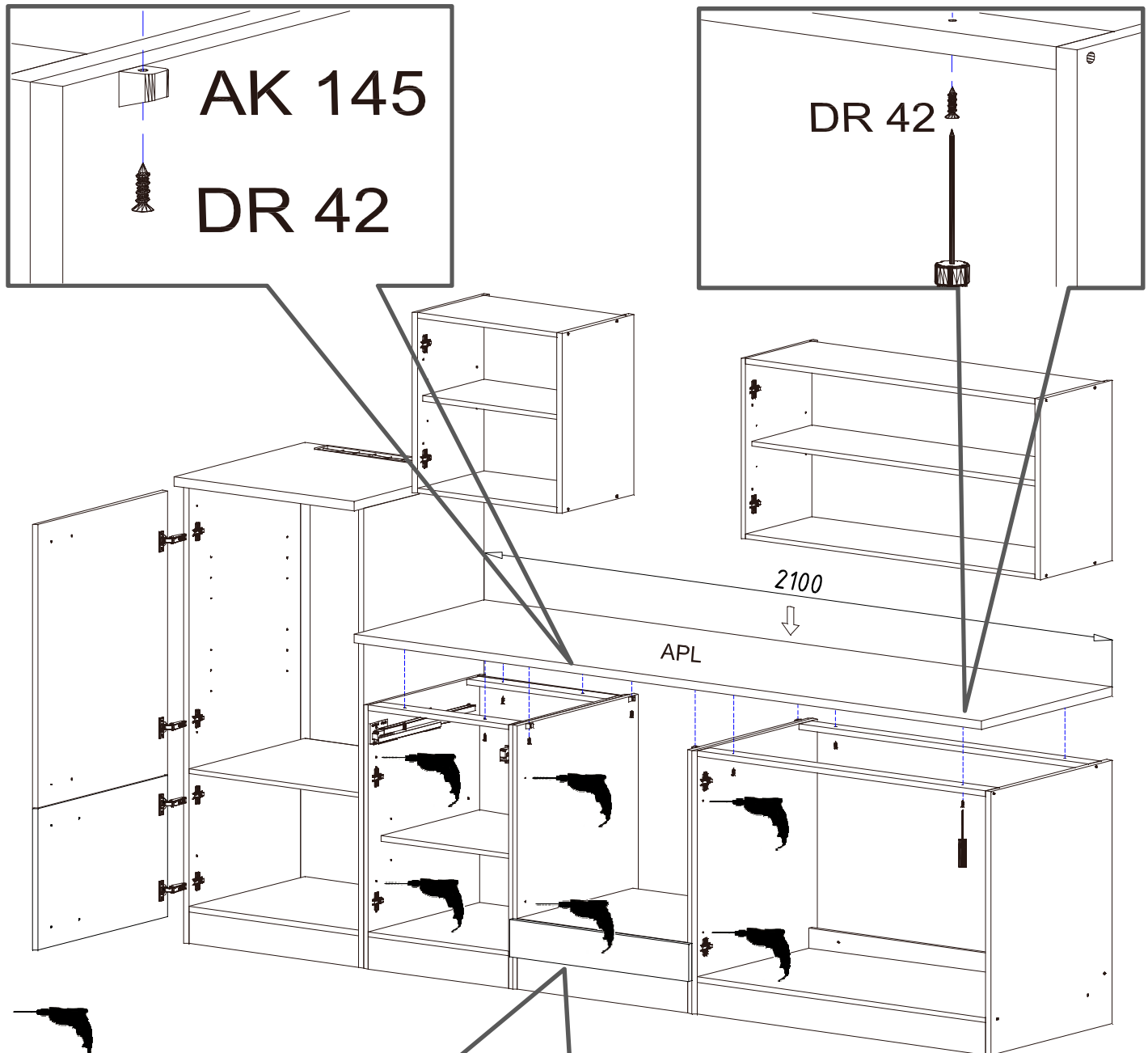
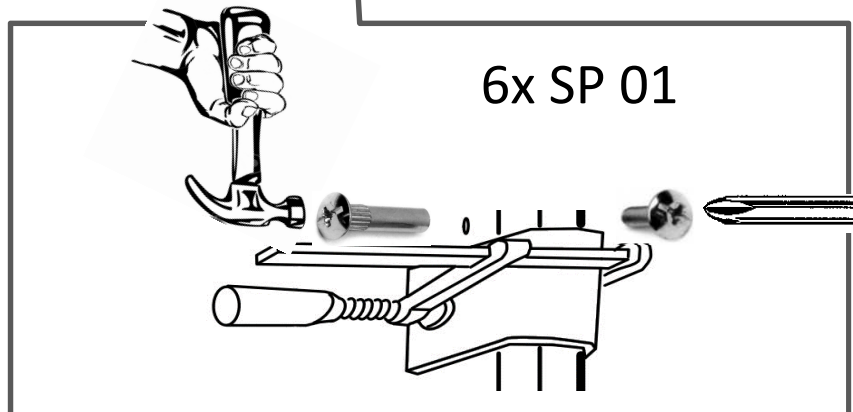
4.



5.



6.


 Mit $\varnothing 5\text{mm}$ Bohrer durchbohren


Für die Reinigung bitte die folgenden Putzartikel nicht verwenden: Pulver- Basen des Gleichungslöser; Scheuermittel!

Bitte nur Material, wie Baumwolle verwenden!

BEACHTEN SIE BITTE, DASS BEI EINER NICHT FACHGEMÄSSEN MONTAGE, EV. BEI ÜBERMÄSSIGEN ODER UNGEEIGNETEN BELASTUNG/BESCHWÄRUNG DES MÖBELTEILES DURCH GEGENSTÄNDE ODER PERSONEN ES ZU EINER BESCHÄDIGUNG DES MÖBELSTÜCKES KOMMEN KANN!

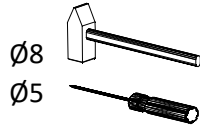
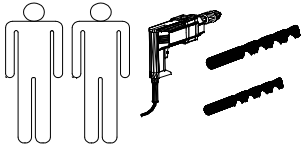
Die Möbel nicht permanent in Kontakt mit Wasser bringen.

NEG-Novex Großhandelsgesellschaft für Elektro- und Haustechnik GmbH Chenoverstraße 5

67117 Limburgerhof

<http://www.respekta.info>

APO30KES2 - 2 teiligen Apothekerschrank Seite 1 von 3



KO 01 8*30
40x



KN 03 7*50
30x



PL 12
14x



VG 03
4x



EU 01 6*11
24x



DR 27 3,5*16
30x



SP 01
2x



KV 01 1,5*20
40x



PL 01
1x



KL 01 4mm
1x



UC 06
4x



UC 08 (96mm)
2x



DR 25 4*25
8x



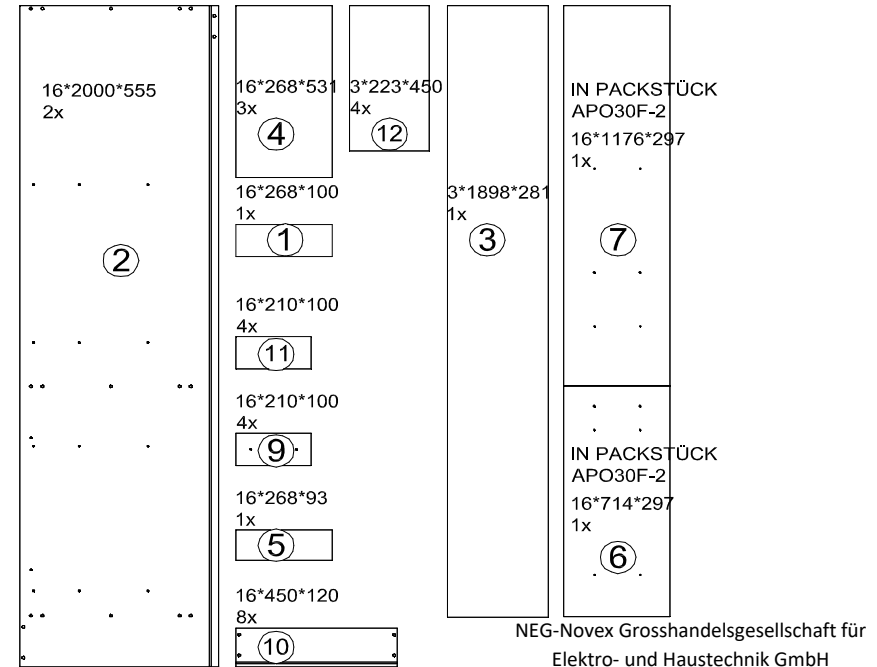
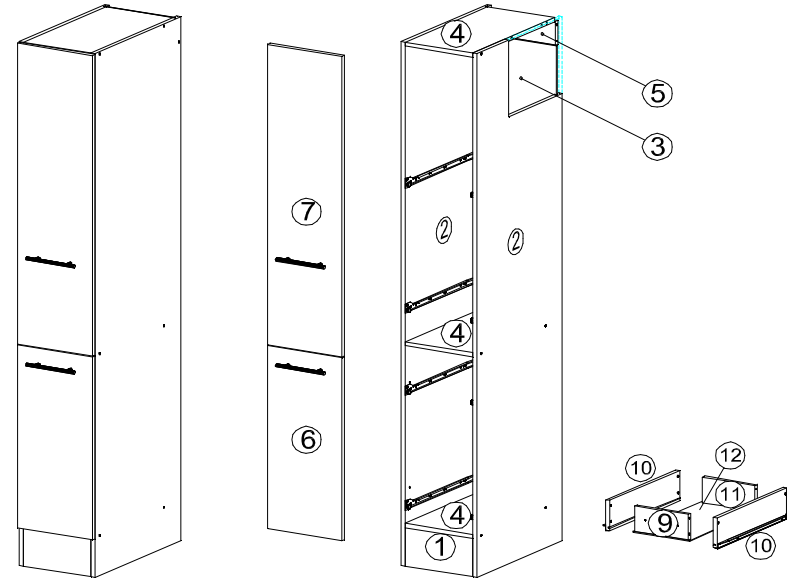
PL 16
1x



HK 01
1x



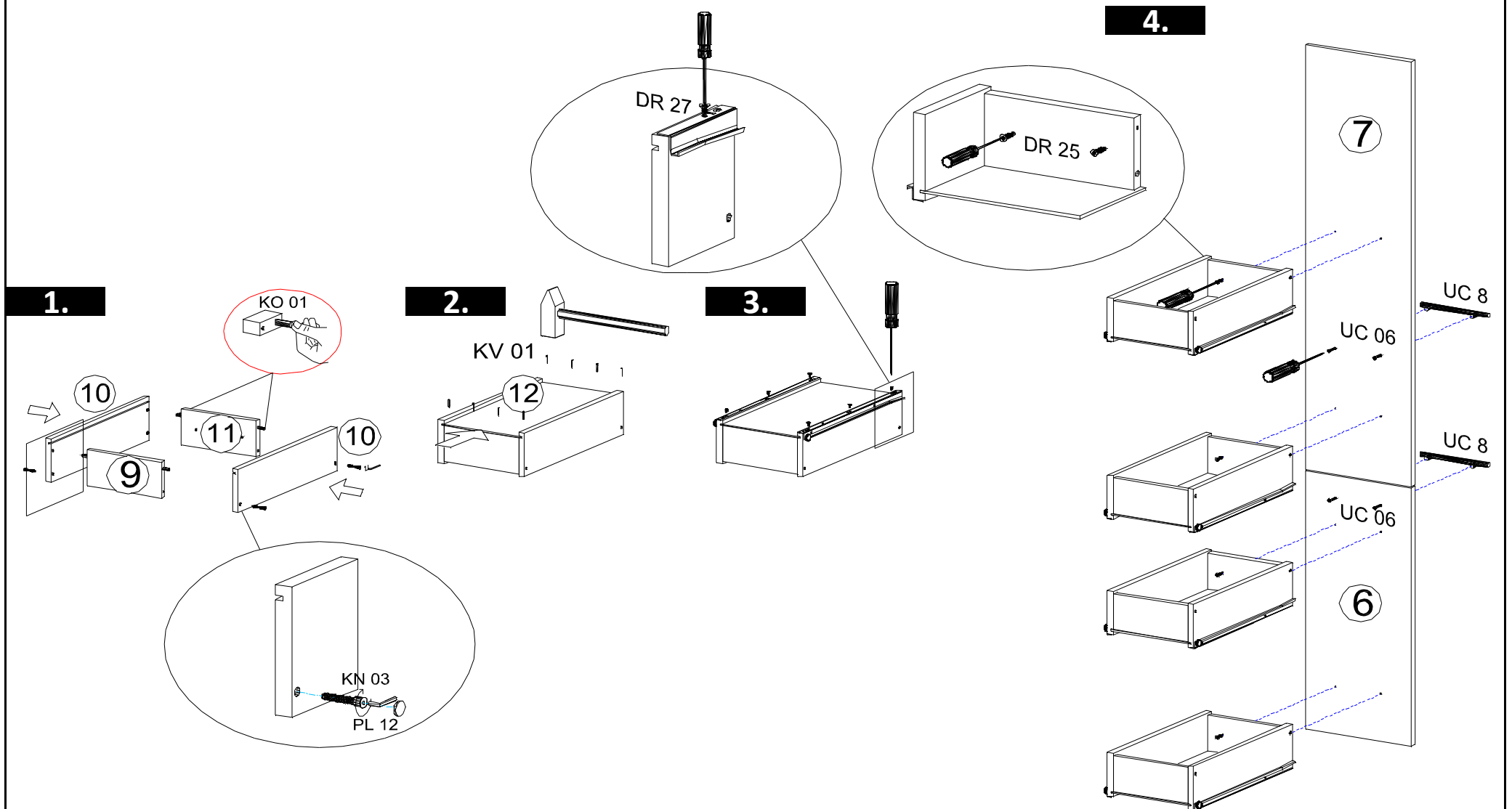
IK 01
1x

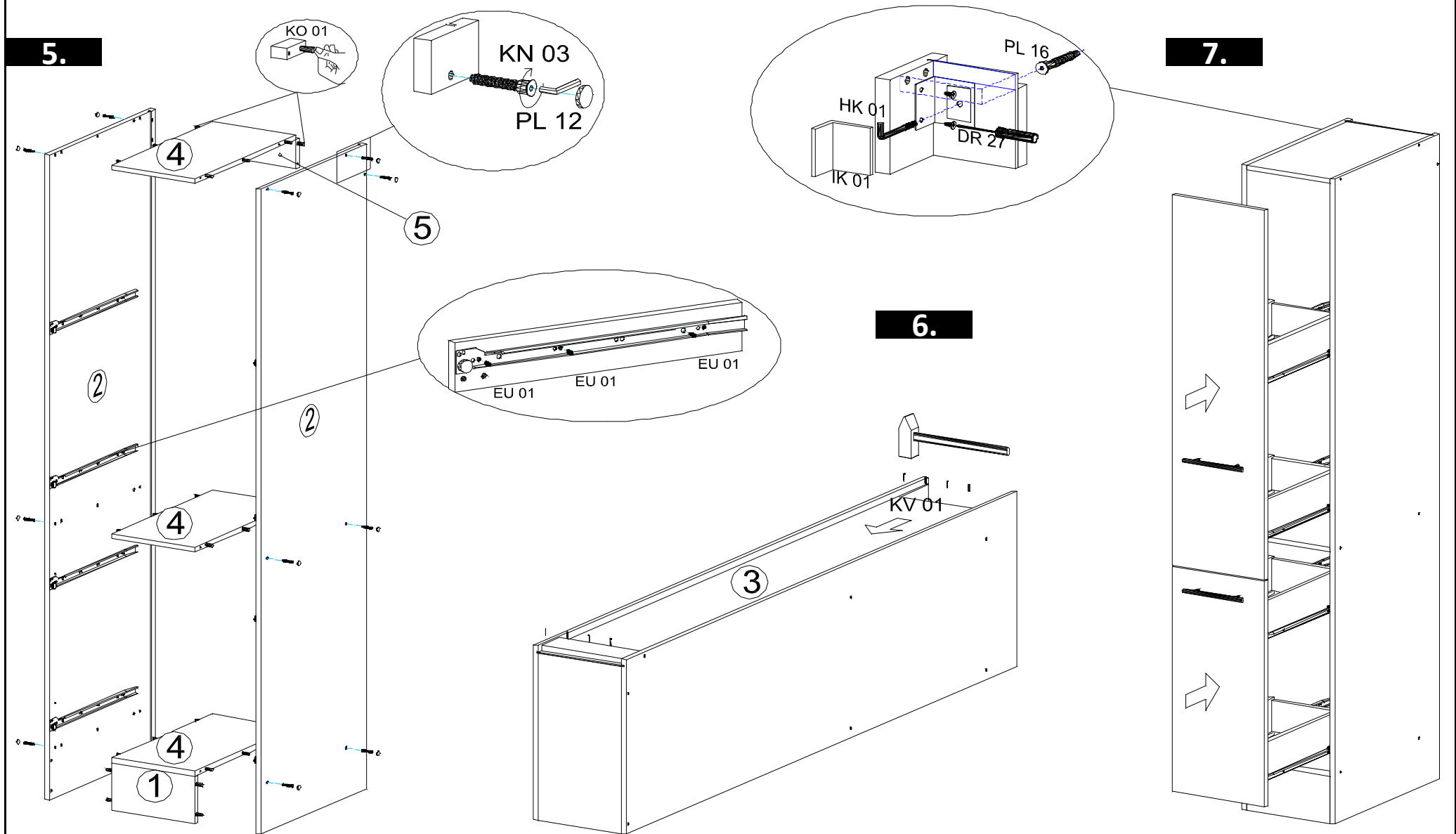


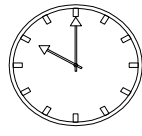
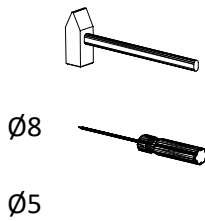
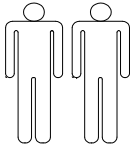
Zum Schutz der Holzteile können Sie rundum die Sockelleiste eine Silikonnaht ziehen.



<http://www.respekta.info>

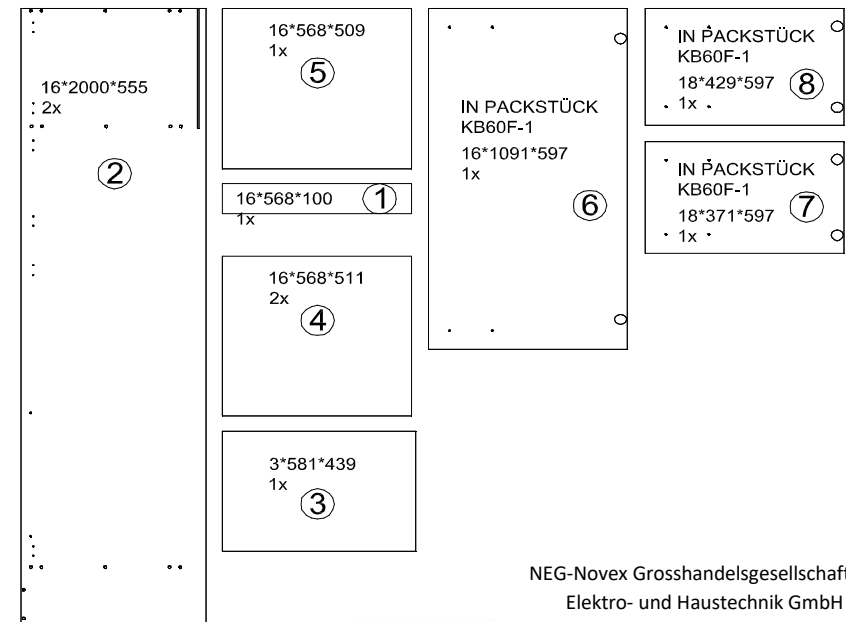
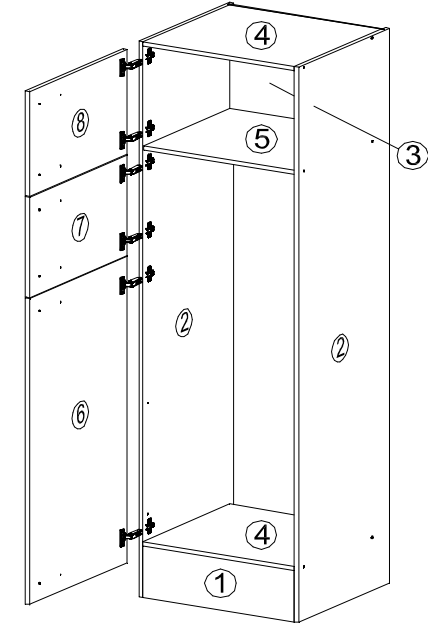
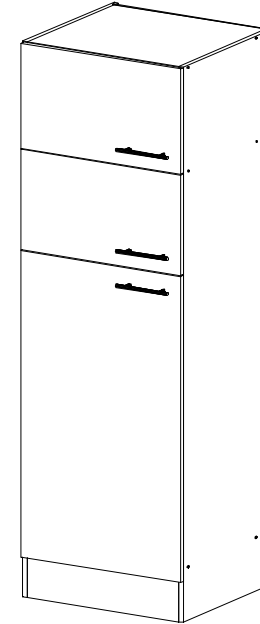






30min

<p>KO 01 8*30 22x</p> 	<p>KN 03 7*50 12x</p> 	<p>PL 12 12x</p> 
<p>PN 01 SOFT CLOSE 6x</p> 	<p>PD 01 6x</p> 	<p>DR 27 3,5*16 24x</p> 
<p>SP 01 2x</p> 	<p>KV 01 1,5*20 20x</p> 	<p>PL 01 1x</p> 
<p>KL 01 4mm 1x</p> 	<p>UC 06 6x</p> 	<p>UC 08 (96 mm) 3x</p> 



NEG-Novex Grosshandelsgesellschaft für
Elektro- und Haustechnik GmbH
Chenoverstraße 5
67117 Limburgerhof
<http://www.respekta.info>

Zum Schutz der Holzteile können Sie rundum die Sockelleiste eine Silikonnaht ziehen.



