



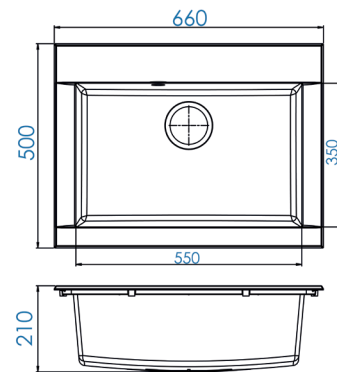
Ohio Mineralite Einbauspüle

66 x 50 W

- + Strapazierfähiges Mineralit-Material
- + Temperaturbeständig bis 180 °C
- + Wechselseitig rechts/links einbaubar
- + Für Unterschränke ab 60 cm Breite
- + Inkl. Ab- und Überlaufgarnitur und Siebkorb
- + Aus europäischer Fertigung

UVP **179,00 €**

- + Mineraliteinbauspüle mit 1 Becken
- + 60 % Verbundmaterial bestehend aus Mineralstoffanteil und Glasfasern
- + 40 % Kunstharz
- + Für Spülenunterschränke ab 60 cm Breite
- + Nicht am ende einer Zeile zu plazieren
- + Europäische Fertigung
- + Hahnlöcher nicht durchgestoßen
- + Hohe Stoßfestigkeit
- + Unempfindlich gegen Flecken und chemische Substanzen
- + UV-beständig
- + Leicht zu reinigende Oberfläche
- + Ablauf mit Siebkorb 90 mm
- + Mit Ab- und Überlaufgarnitur
- + Inkl. Siphon mit kurzem Sockel
- + Inkl. Fixierklemmen zum Einbau
- + Hitzebeständigkeit bis 180 °C
- + Beckentiefe 205 mm



ABMESSUNGEN / GEWICHT

H x B x T in cm / kg	ca. 21 x 66 x 50 / 9
Ausschnittmaß	ca. 64 x 48
Maße mit Verpackung in cm (H x B x T) / kg	ca. 25 x 69 x 54 / 9,6

ARTIKELNUMMER	FARBE	EAN	UVP
OHIO66X50W	Weiß	4260515333819	179,00 €