

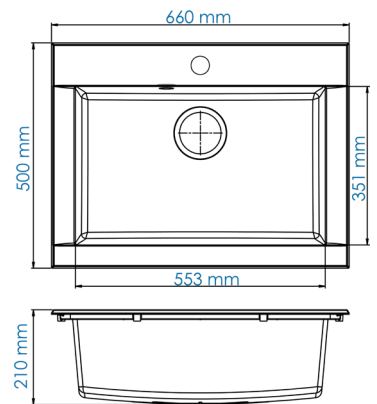


## Ohio Mineralite Einbauspüle

66 x 50

- + Strapazierfähiges Mineralit-Material
- + Temperaturbeständig bis 180°C
- + Für Unterschränke ab 60 cm Breite
- + Inkl. Ab- und Überlaufgarnitur und Siebkorb
- + Aus europäischer Fertigung

- + Mineraliteinbauspüle mit 1 Becken
- + 60% Verbundmaterial bestehend aus Mineralstoffanteil und Glasfasern
- + 40% Kunstharz
- + Für Spülenunterschränke ab 60 cm Breite
- + Nicht am Ende einer Zeile zu platzieren
- + Europäische Fertigung
- + Hahnlöcher nicht durchgestoßen
- + Hohe Stoßfestigkeit
- + Unempfindlich gegen Flecken und chemischen Substanzen
- + Leicht zu reinigende Oberfläche
- + Ablauf mit Siebkorb 90 mm
- + Mit Ab- und Überlaufgarnitur
- + Inkl. Siphon mit kurzem Sockel
- + Inkl. Fixierklemmen zum Einbau
- + Hitzebeständigkeit bis 180°C
- + Beckentiefe 205 mm



### ABMESSUNGEN

Produktmaße (H x B x T) / Gewicht	21 x 66 x 50 cm / 9 kg
Ausschnittmaß	ca. 64 x 48 cm
Verpackungsmaße (H x B x T) / Gewicht	25 x 69 x 54 cm / 9,6 kg

ARTIKELNUMMER	FARBE	EAN
OHIO66X50S	Schwarz	4260515333826

**ACHTUNG!** Die Hahnlöcher müssen mit der Lochsäge mit Diamantaufsatz gebohrt werden!