



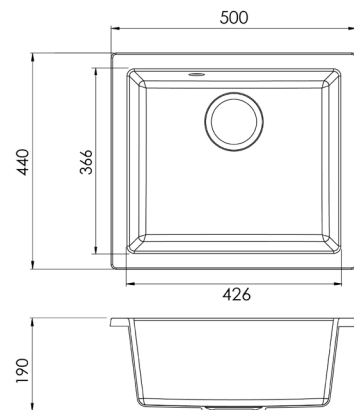
Ohio Mineralite Einbauspüle

50 x 44 B

- + Strapazierfähiges Mineralit-Material
- + Temperaturbeständig bis 180 °C
- + Wechselseitig rechts/links einbaubar
- + Für Unterschränke ab 50 cm Breite
- + Inkl. Ab- und Überlaufgarnitur und Siebkorb
- + Aus europäischer Fertigung

UVP **159,00 €**

- + Mineraliteinbauspüle mit 1 Becken
- + 60 % Verbundmaterial bestehend aus Mineralstoffanteil und Glasfasern
- + 40 % Kunstharz
- + Für Spülenunterschränke ab 50 cm Breite
- + Europäische Fertigung
- + Hohe Stoßfestigkeit
- + Unempfindlich gegen Flecken und chemische Substanzen
- + UV-beständig
- + Leicht zu reinigende Oberfläche
- + Ablauf mit Siebkorb 90 mm
- + Mit Ab- und Überlaufgarnitur
- + Inkl. Siphon mit kurzem Sockel
- + Inkl. Fixierklemmen zum Einbau
- + Hitzebeständigkeit bis 180 °C
- + Beckentiefe 190 mm



ABMESSUNGEN / GEWICHT

H x B x T in cm / kg	ca. 19 x 44 x 50 / 2,4
Ausschnittmaß	ca. 48 x 42
Maße mit Verpackung in cm (H x B x T) / kg	ca. 24,5 x 45,5 x 52 / 4,5

ARTIKELNUMMER	FARBE	EAN	UVP
OHI050X44B	Sandbeige	4260641221561	159,00 €