

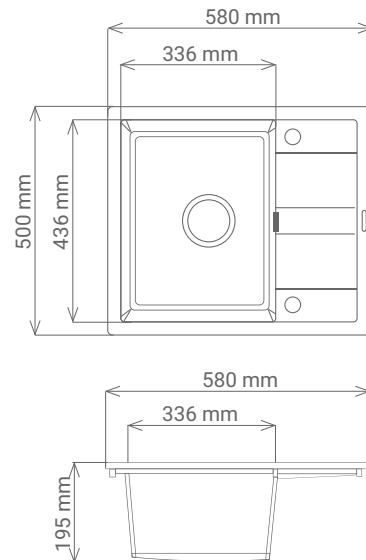


Nashville Hochwertige Granitspüle

58 x 50 S

- + Granitverbund-Material mit hohem Natursteinanteil
- + Schock Technologie = Schock Qualität
- + Aus deutscher Fertigung
- + Für Unterschränke ab 45 cm Breite
- + Inkl. Ab- und Überlaufgarnitur, Drehexcenter und Siebkorb
- + Für Einbau- und Unterbaumontage geeignet

- + Graniteinbauspüle mit 1 Becken und Abtropffläche
- + Verbundmaterial bestehend aus 80% Quarzsand, 15% Kunstharz und 5% Additiven
- + Für Spülenunterschränke ab 45 cm Breite
- + Deutsche Fertigung
- + Schock Technologie = Schock Qualität
- + Hohe Kratz- & Stoßfestigkeit
- + Hohe Resistenz bei aggressiven Chemikalien
- + UV-beständig
- + Hitzebeständigkeit bis 180°C
- + Lebensmittelecht
- + Wechselseitig rechts/links einbaubar
- + Widerstandsfähigkeit gegen Schmutz und Verfärbungen
- + Hahnlöcher nicht durchgestoßen
- + Einfach zu installieren und zu reinigen
- + Geeignet für Einbau- und Unterbaumontage
- + Inkl. Drehexcenter und Ablauf mit Siebkorb 90 mm
- + Ab- und Überlaufgarnitur
- + Inkl. Fixierklemmen zum Ein- und Unterbau (Für Arbeitsplatten mit Stärke 28 und 38 mm)
- + Beckentiefe 195 mm



ABMESSUNGEN

Produktmaße (H x B x T) / Gewicht	20 x 58 x 50 cm / 8,3 kg
Einbau - Ausschnittmaß	56 x 48 cm
Unterbau - Ausschnittmaß	56,4 x 48,4 cm
Verpackungsmaße (H x B x T) / Gewicht	32 x 74 x 58 cm / 12,1 kg

NAME	ARTIKELNUMMER	FARBE	EAN
NASHVILLE58x50S	17501100580500500-81	Schwarz	4262376919003

ACHTUNG! Die Hahnlöcher müssen mit der Lochsäge mit Diamantaufsatz gebohrt werden!