



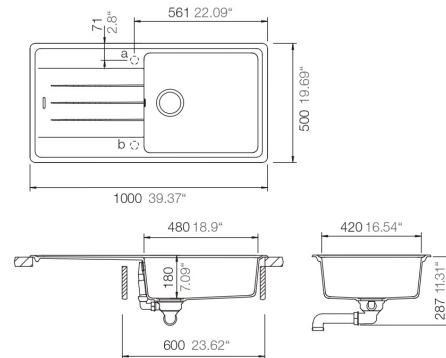
## Columbia respekta by Schock Granit Einbauspüle

100 x 50 B

- + Granitverbund-Material mit hohem Natursteinanteil
- + Temperaturbeständig bis 180 °C
- + Wechselseitig rechts/links einbaubar
- + Für Unterschränke ab 60 cm Breite
- + Inkl. Ab- und Überlaufgarnitur
- + Drehexcenter und Siebkorb
- + Aus deutscher Fertigung

UVP **389,00 €**

- + Graniteinbauspüle mit 1 Becken und Abtropffläche
- + Verbundmaterial bestehend aus 80 % Quarzsand und 5 % Additiven
- + 15% Kunstharz
- + Für Spülenunterschränke ab 60 cm Breite
- + Deutsche Fertigung
- + Hohe Stoßfestigkeit
- + Hohe Resistenz bei aggressiven Chemikalien
- + UV-beständig
- + Leicht zu reinigende Oberfläche
- + Wechselseitig rechts/links einbaubar
- + Hahnlöcher nicht durchgestoßen
- + Inkl. Drehexcenter
- + Ablauf mit Siebkorb 90 mm
- + Mit Ab- und Überlaufgarnitur
- + Inkl. Fixierklemmen zum Einbau
- + Hitzebeständigkeit bis 180 °C
- + Beckentiefe ca.180 mm



### ABMESSUNGEN / GEWICHT

|  |                         |
|--|-------------------------|
| H x B x T in cm / kg                       | 18,5 x 100 x 50 / 11    |
| Ausschnittmaß                              | ca. 98 x 48             |
| Maße mit Verpackung in cm (H x B x T) / kg | 29,2 x 116 x 57 / 16,14 |

**ARTIKELNUMMER**

COLUMBIA100X50B

**FARBE**

Sandbeige

**EAN**

4260515338203

**UVP**

389,00 €