

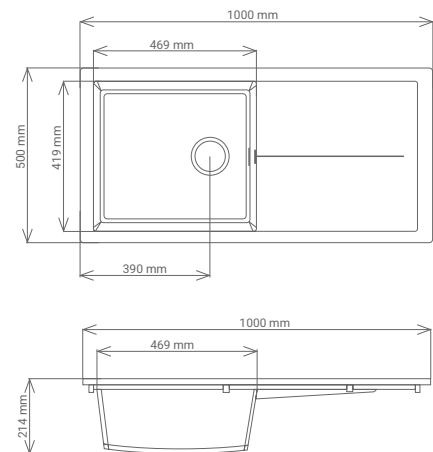
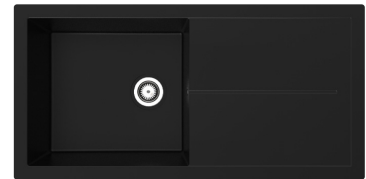


Cleveland Mineralite Einbauspüle

100 x 50

- + Strapazierfähiges Mineralit-Material
- + Hohe Hitzebeständigkeit
- + Wechselseitig rechts/links einbaubar
- + Für Unterschränke ab 60 cm Breite
- + Inkl. Ab- und Überlaufgarnitur, Siebkorb und Halb-Siphon
- + Einfach zu bohren und zu installieren

- + Mineraliteinbauspüle mit 1 Becken und Abtropffläche
- + Für Spülenunterschränke ab 60 cm Breite
- + 70% Verbundmaterial bestehend aus Mineralstoffanteil und Glasfasern
- + 30% Kunstharz
- + Europäische Fertigung
- + Hohe Stoßfestigkeit
- + Unempfindlich gegen Flecken und chemische Substanzen
- + Temperaturbeständigkeit
- + Leicht zu reinigende Oberfläche
- + Einfach zu installieren
- + Wechselseitig rechts/links einbaubar
- + Hahnlöcher nicht durchgestoßen
- + Ablauf mit Siebkorb 90 mm
- + Ab- und Überlaufgarnitur mit Halb-Siphon
- + Inkl. Fixierklemmen zum Einbau
(Für Arbeitsplatten mit Stärke 28 und 38 mm)
- + Beckentiefe 214 mm



ABMESSUNGEN

Produktmaße (H x B x T) / Gewicht	21,4 x 100 x 50 cm / 5,5 kg
Ausschnittmaß	98 x 48 cm
Verpackungsmaße (H x B x T) / Gewicht	25 x 105 x 56 cm / 9 kg

NAME	ARTIKELNUMMER	FARBE	EAN
CLEVELAND100X50S	17501001000500700-83	Schwarz	4262376915340
CLEVELAND100X50G	17501001000500701-83	Grau	4262376915357

ACHTUNG! Die Hahnlöcher müssen mit der Lochsäge mit Diamantaufsatz gebohrt werden!