



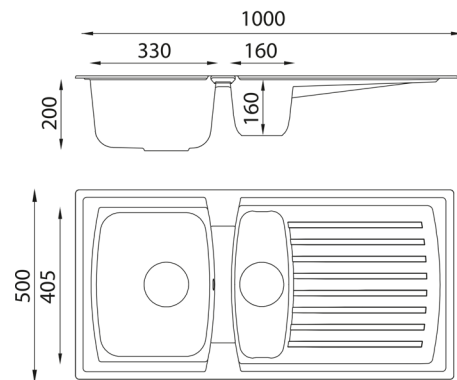
Boston Mineralite Einbauspüle

100 x 50 W

- + Strapazierfähiges Mineralit-Material
- + Temperaturbeständig bis 180 °C
- + Wechselseitig rechts/links einbaubar
- + Für Unterschränke ab 60 cm Breite
- + Inkl. Ab- und Überlaufgarnitur und Siebkorb
- + Aus europäischer Fertigung

UVP **149,00 €**

- + Mineraliteinbauspüle mit 1,5 Becken und Abtropffläche
- + 60% Verbundmaterial bestehend aus Mineralstoffanteil und Glasfasern
- + 40% Kunstharz
- + Für Spülenunterschränke ab 60 cm Breite
- + Europäische Fertigung
- + Hohe Stoßfestigkeit
- + Hohe Resistenz bei aggressiven Chemikalien
- + UV-beständig
- + Leicht zu reinigende Oberfläche
- + Besonders leicht
- + Wechselseitig rechts/links einbaubar
- + Hahnlöcher nicht durchgestoßen
- + Ablauf mit Siebkorb 90 mm
- + Mit Ab- und Überlaufgarnitur
- + Inkl. Fixierklemmen zum Einbau
- + Hitzebeständigkeit bis 180 °C
- + Beckentiefe 200 mm und 160 mm



ABMESSUNGEN / GEWICHT

| | |
|---|---------------------|
| H x B x T in cm / kg | 20 x 100 x 50 / 8,2 |
| Ausschnittmaß | ca. 98 x 48 |
| Maße mit Verpackung in cm (H x B x T) / kg | 27 x 105 x 55 / 9,6 |

| | | | |
|----------------------|--------------|---------------|------------|
| ARTIKELNUMMER | FARBE | EAN | UVP |
| BOSTON100X50W | Weiß | 4260458245958 | 149,00 € |