



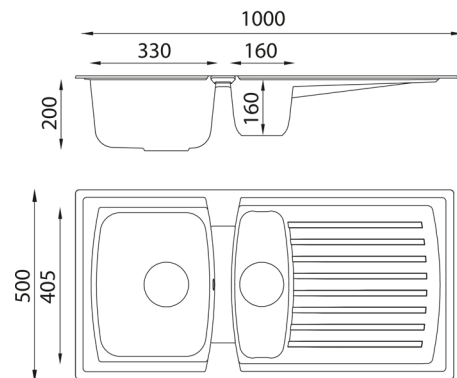
## Boston Mineralite Einbauspüle

100 x 50 S

- + Strapazierfähiges Mineralit-Material
- + Temperaturbeständig bis 180 °C
- + Wechselseitig rechts/links einbaubar
- + Für Unterschränke ab 60 cm Breite
- + Inkl. Ab- und Überlaufgarnitur und Siebkorb
- + Aus europäischer Fertigung

UVP **149,00 €**

- + Mineraliteinbauspüle mit 1,5 Becken und Abtropffläche
- + 60% Verbundmaterial bestehend aus Mineralstoffanteil und Glasfasern
- + 40% Kunstharz
- + Für Spülenunterschränke ab 60 cm Breite
- + Europäische Fertigung
- + Hohe Stoßfestigkeit
- + Hohe Resistenz bei aggressiven Chemikalien
- + UV-beständig
- + Leicht zu reinigende Oberfläche
- + Besonders leicht
- + Wechselseitig rechts/links einbaubar
- + Hahnlöcher nicht durchgestoßen
- + Ablauf mit Siebkorb 90 mm
- + Mit Ab- und Überlaufgarnitur
- + Inkl. Fixierklemmen zum Einbau
- + Hitzebeständigkeit bis 180 °C
- + Beckentiefe 200 mm und 160 mm



### ABMESSUNGEN / GEWICHT

H x B x T in cm / kg	20 x 100 x 50 / 8,2
Ausschnittmaß	ca. 98 x 48
Maße mit Verpackung in cm (H x B x T) / kg	27 x 105 x 55 / 9,6

ARTIKELNUMMER	FARBE	EAN	UVP
BOSTON100X50S	Schwarz	4260458245941	149,00 €