

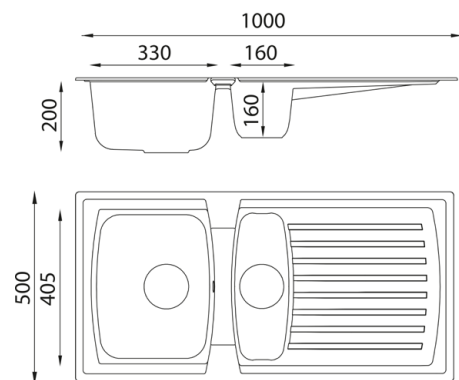


## Boston Mineralite Einbauspüle

100 x 50

- + Strapazierfähiges Mineralit-Material
- + Temperaturbeständig bis 180 °C
- + Wechselseitig rechts/links einbaubar
- + Für Unterschränke ab 60 cm Breite
- + Inkl. Ab- und Überlaufgarnitur und Siebkorb
- + Aus europäischer Fertigung

- + Mineraliteinbauspüle mit 1,5 Becken und Abtropffläche
- + 60 % Verbundmaterial bestehend aus Mineralstoffanteil und Glasfasern
- + 40 % Kunstharz
- + Für Spülenunterschränke ab 60 cm Breite
- + Europäische Fertigung
- + Hohe Stoßfestigkeit
- + Hohe Resistenz bei aggressiven Chemikalien
- + UV-beständig
- + Leicht zu reinigende Oberfläche
- + Besonders leicht
- + Wechselseitig rechts/links einbaubar
- + Hahnlöcher nicht durchgestoßen
- + Ablauf mit Siebkorb 90 mm
- + Mit Ab- und Überlaufgarnitur
- + Inkl. Fixierklemmen zum Einbau
- + Hitzebeständigkeit bis 180 °C
- + Beckentiefe 200 mm und 160 mm



### ABMESSUNGEN

Produktmaße (H x B x T) / Gewicht	20 x 100 x 50 cm / 8,2 kg
Ausschnittmaß	ca. 98 x 48 cm
Maße mit Verpackung (H x B x T) / Gewicht	27 x 105 x 55 cm / 9,6 kg

ARTIKELNUMMER	FARBE	EAN
BOSTON86X50G	betongrau	4260458245965
BOSTON100X50B	sandbeige	4260458246047
BOSTON100X50S	schwarz	4260458245941
BOSTON100X50W	weiß	4260458245958