

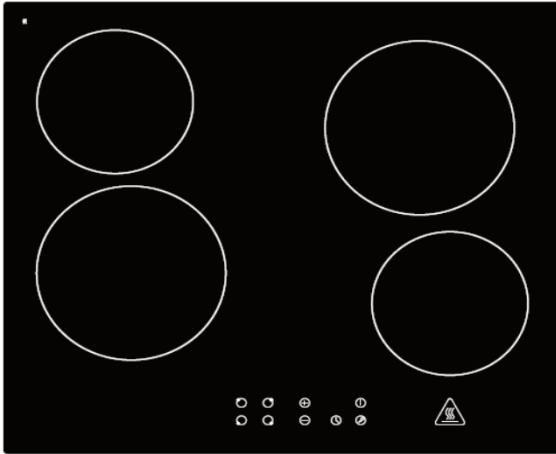
RESPEKTA

Mod. No.:

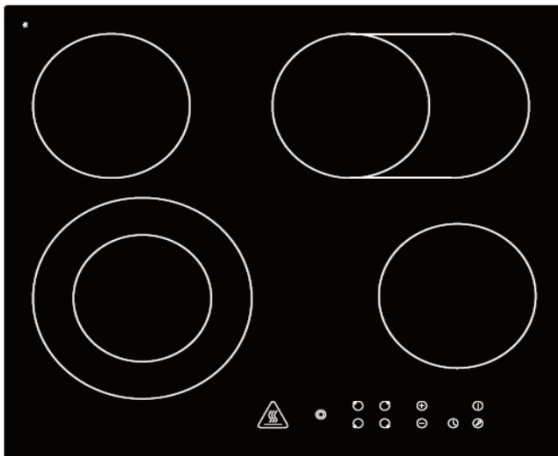
D

Bedienungs- & Installationsanleitung

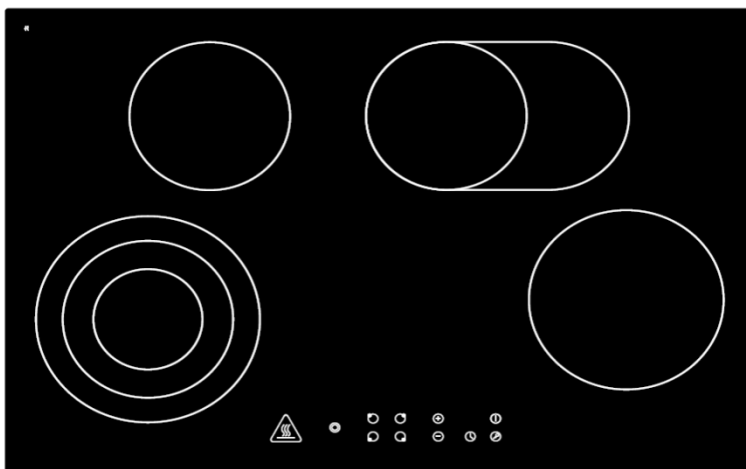
Autarke Glaskeramik Kochfelder



KM 4400



KM 5500



KM 7700

KS-T46002 / KS-T46602i / KS-T47302

Lieber Kunde,

wir danken Ihnen, für das in uns gesetzte Vertrauen und für den Erwerb eines Einbaugerätes aus unserem Sortiment.

Das von Ihnen erworbene Gerät ist so konzipiert, dass es den Anforderungen im Haushalt entspricht.

Wir bitten Sie die vorliegende Bedienungsanweisung, die Ihnen die Einsatzmöglichkeiten und die Funktionsweise Ihres Gerätes beschreibt, genau zu beachten.

Diese Bedienungsanleitung ist verschiedenen Gerätetypen angepasst, daher finden Sie darin auch die Beschreibungen von Funktionen, die Ihr Gerät evtl. nicht enthält.

Für Schäden an Personen oder Gegenständen, die auf eine fehlerhafte oder unsachgemäße Installation des Gerätes zurückzuführen ist, übernimmt der Hersteller keinerlei Haftung.

Der Hersteller behält sich das Recht vor, evtl. notwendige Modellmodifizierungen an den Gerätetypen vorzunehmen, die der Bedienerfreundlichkeit und dem Schutz des Benutzers und dem Gerät dienen und einem aktuellen technischen Standard entsprechen.

Sollten Sie trotz unserer eingehenden Qualitätskontrolle einmal etwas zu beanstanden haben, so wenden Sie sich bitte an den Kundendienst.

Dieser wird Ihnen gerne weiterhelfen.

CE-Konformitätserklärung

Der Hersteller der/des hierin beschriebenen Produkte(s) auf welche(s) sich diese Erklärung bezieht,

erklärt hiermit in alleiniger Verantwortung, dass diese(s) die einschlägigen, grundlegenden Sicherheits- Gesundheits- und Schutzanforderungen der hierzu bestehenden EG Richtlinien erfüllen und die entsprechenden Prüfprotokolle, insbesondere die vom Hersteller oder seinem Bevollmächtigten ordnungsgemäss ausgestellte **CE-Konformitätserklärung** zur Einsichtnahme der zuständigen Behörden vorhanden sind und über den Geräteverkäufer angefordert werden können.

Der Hersteller erklärt ebenso, dass die Bestandteile der/des in dieser Bedienungsanleitung beschriebenen Geräte(s), welche mit frischen Lebensmitteln in Kontakt kommen können, keine toxischen Substanzen enthalten.

Glaskeramik Kochfeld

Inhaltsverzeichnis

Seite

Hinweis-Symbole-Erklärung.....	2
1 Warnungen	3
2 Richtiger Gebrauch	3
3 Kinder Sicherheit	3
4 Sicherheit beim Gebrauch	3
5 Sicherheit bei der Reinigung	4
6 Kochzonenbedienung	4
7 Kochfeldbedienung KM 4400	5
8 Kochfeldbedienung KM 5500	6
9 Kochfeldbedienung KM 7700	7
10 Gebrauchshinweise	8
11 Reinigung und Pflege	8
12 Kochfeldreinigung	9
13 Kundendienst	9
14 Garantie	9
15 Einbauanleitung & Elektrischer Anschluss KM 4400 / KM 5500	10
16 Einbauanleitung & Elektrischer Anschluss KM 7700	11
17 Montageanleitung KM 4400 / KM 5500 / KM 7700	12
18 Garantiebedingungen	13

Hinweis-Symbole-Erklärung



Dieses Symbol auf dem Produkt oder seiner Verpackung weist darauf hin, dass dieses Produkt nicht als normaler Haushaltsabfall zu behandeln ist, sondern an einem Sammelpunkt für das Recycling von elektrischen und elektronischen Geräten abgegeben werden muss.

Durch Ihren Beitrag zum korrekten Entsorgen dieses Produkts schützen Sie die Umwelt und die Gesundheit Ihrer Mitmenschen.

Umwelt und Gesundheit werden durch falsches Entsorgen gefährdet. Weitere Informationen über das Recycling dieses Produkts erhalten Sie von Ihrem Rathaus, Ihrer Müllabfuhr oder dem Geschäft, in dem Sie das Produkt gekauft haben.

Die nachstehenden Hinweis-Symbole haben folgende Bedeutung:



Dieses Symbol ist ein Sicherheitshinweis.

Sie finden es insbesondere bei allen Beschreibungen der Arbeitsschritte, bei welchen Gefahr für Personen entstehen kann.

Beachten Sie diese Sicherheitshinweise und verhalten Sie sich entsprechend vorsichtig.

Geben Sie diese Warnungen auch an andere Benutzer weiter.



Dieses Symbol ist ein Warnhinweis

Sie finden es bei der Beschreibung der Arbeitsschritte, die besonders zu beachten sind, damit Beschädigungen an den Geräten verhindert werden können. Geben Sie auch diese Sicherheitshinweise an alle Gerätebenutzer weiter.



Dieses Symbol weist Sie auf nützliche Tipps hin

**Warnungen**

- Allgemeine Sicherheitshinweise Das Gerät darf nur durch geschulte und autorisierte Fachkräfte installiert und angeschlossen werden.
- Einbaugeräte dürfen nur verwendet werden, nachdem sie vorschriftsgemäss installiert und angeschlossen wurden.
- Bei Störungen oder Schäden am Gerät muss das dieses ausgeschaltet und von der Stromversorgung getrennt werden, um die Möglichkeit eines elektrischen Schlages zu verhindern
- Reparaturen am Gerät dürfen nur von ausgebildeten und autorisierten Fachkräften durchgeführt werden. Die technischen und Identifikationsdaten für das Gerät befinden sich auf dem Typenschild, welches auf der Geräte Unterseite angebracht ist.
- Vor dem elektrischen Anschluss bitte die Technischen Daten auf dem Typenschild beachten.
- Die elektrischen Anschlüsse müssen gemäss den behördlichen Richtlinien und Vorschriften der einzelnen Länder vorgenommen werden.
- Wenn das Kabel in irgendeiner Weise beschädigt wird, muss es vom Hersteller oder dem zuständigen Kundendienst oder durch autorisiertes Fachpersonal ersetzt werden, um Gefährdungen zu vermeiden.

**Brandgefahr**

Überhitzte Fette und Öle entzünden sich sehr schnell.

- Stellen oder lagern Sie keine brennbaren Flüssigkeiten, leicht entzündliche Materialien oder schmelzbare Gegenstände (zB. Folien, Kunststoff, Aluminium) auf bzw. direkt neben dem Kochfeld.
- Erhitzen Sie niemals leere Pfanne oder Töpfe.
- Lassen Sie Pfannen niemals unbeaufsichtigt auf einer eingeschalteten Kochzone.
- Verwenden das Kochfeld nicht, wenn dessen Oberfläche gebrochen ist oder Risse aufweist.

2 Richtiger Gebrauch

- Personen (einschließlich Kinder), die aufgrund ihrer physischen, sensorischen oder geistigen Fähigkeiten oder ihrer Unerfahrenheit oder Unkenntnis nicht in der Lage sind das Gerät sicher zu benutzen, sollten Sie das Gerät nicht ohne Aufsicht oder Anweisung durch eine verantwortliche Person benutzen lassen.
- Dieses Gerät darf nur für das haushaltsübliche Kochen und Braten von Speisen verwendet werden.
- Das Gerät darf nicht als Arbeits- oder Abstellfläche verwendet werden.
- Umbauten oder Veränderungen am Gerät sind nicht zulässig.

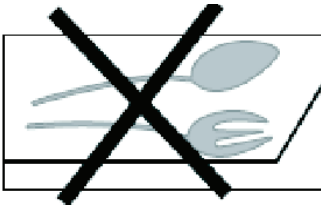
3 Kinder Sicherheit

- Kochzonen und Kochplatten werden heiß wenn Sie kochen. Deshalb kleine Kinder vom Gerät stets fernhalten.
- Das Gerät ist nicht zur Verwendung durch kleine Kinder oder gebrechliche Personen ohne Aufsicht gedacht.
- Kleine Kinder sollten beaufsichtigt werden, damit sie nicht mit dem Gerät spielen.
- Um durch kleine Kinder und Haustiere unbeabsichtigte Inbetriebnahme eines Glaskeramik Kochfeldes zu vermeiden, empfehlen wir -soweit vorhanden- die Aktivierung der Kindersicherung.

4 Sicherheit beim Gebrauch

Vor dem ersten Gebrauch von Kochplatte diese für 5 Minuten bei maximaler Einstellung in Betrieb nehmen. Dies wird dazu beitragen, den üblichen Neugeruch von Kochplatten zu beseitigen und dass sich Feuchtigkeit, die sich auf den Heizelementen während des Transports gebildet hat verflüchtigt.

- Es besteht Verbrennungsgefahr bei unachtsamem Umgang mit dem Gerät.
- Kabel von Elektrogeräten dürfen keine heisse Oberflächen des Kochfeldes bzw. kein heisses Kochgeschirr berühren.
- Schalten Sie die Kochzonen nach jedem Gebrauch ab.
- Lassen Sie keine metallenen Gegenstände auf dem Kochfeld liegen.



Abschaltautomatik

Die Abschaltautomatik ist eine Sicherheits-Schutzfunktion für Ihr Kochfeld. Wenn Sie nach dem Garvorgang vergessen, das Gerät auszuschalten, schaltet sich das Gerät automatisch ab. Die Standard-Betriebsdauer für die verschiedenen Leistungsstufen finden Sie in der nachstehenden Tabelle:

Leistungsstufe	1	2	3	4	5	6	7	8	9
Standard-Garzeit mer (Stunden)	2	2	2	2	2	2	2	2	2

5 Sicherheit beim Reinigen

Zum Reinigen muss das Gerät ausgeschaltet und abgekühlt sein.

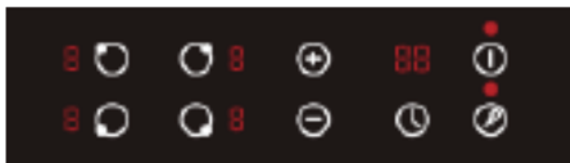
Aus Sicherheitsgründen ist die Reinigung des Gerätes mit einem Dampfstrahl- oder Hochdruck Reinigungsgerät nicht gestattet.

So vermeiden Sie Schäden am Gerät.

- Schmelzbare Gegenstände und Übergekochtes immer sofort entfernt.
Verwenden Sie die Kochzonen /-Platten nicht mit leerem oder ohne Kochgeschirr.
- Um eine Beschädigung zu vermeiden, kein Inhalt in Töpfe oder Pfannen trocken kochen lassen.
- Die Belüftung von 5 mm zwischen Arbeitsplatte und Vorderseite des Gerätes darf nicht abgedeckt werden.
Siehe **E** im Kapitel "Einbau Anleitung"

6 Kochzonenbedienung

- Alle Operationen werden über das Touchscreen Bedienfeld auf dem Kochfeld vorgenommen.

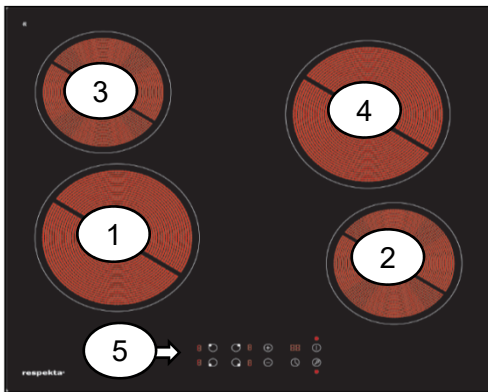


Siehe Kapitel 7 "Kochfeldbedienung"

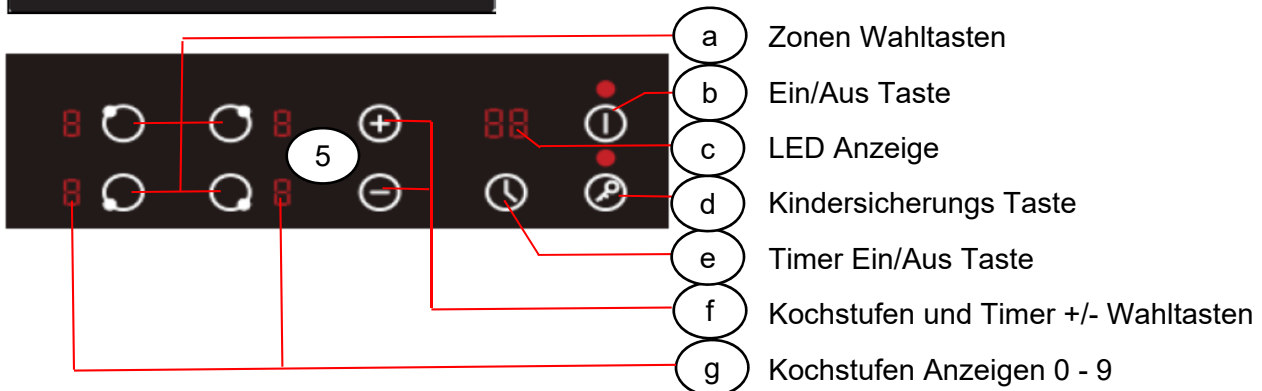
7. Kochfeldbedienung

RESPEKTA

KM 4400



- 1 Kochzone vorne links
- 2 Kochzone vorne rechts
- 3 Kochzone hinten links
- 4 Kochzone hinten rechts
- 5 Touch screen Bedienfeld



- a Zonen Wahltasten
- b Ein/Aus Taste
- c LED Anzeige
- d Kindersicherungs Taste
- e Timer Ein/Aus Taste
- f Kochstufen und Timer +/- Wahlstasten
- g Kochstufen Anzeigen 0 - 9

Ein-/Ausschalten und Wahl der Koch Zone und der Leistungsstufe

- 1) Zum Einschalten des Kochfelds die Ein/Aus Taste (b) halten bis ein Piepton ertönt. Betriebsanzeige oberhalb der Taste leuchtet.
- 2) Drücken Sie eine Zonen Wahltaste (a) und wählen Sie eine Leistungsstufe mit den +/- Tasten. Falls keine Leistungsstufe gewählt wurde, schaltet die eingeschaltete Koch Zone automatisch ab.
- 3) Zum Abschalten einer Zone drücken Sie die entsprechende Zonen Wahltaste (a)
- 4) Zum Abschalten des Kochfelds drücken Sie die Ein/Aus Taste (b)

Auto Timer

Sie können für eine Zone Kochzeiten zwischen 1 und 99 Minuten programmieren.

- 1) Drücken Sie die gewünschte Zonen Taste
- 2) Wählen Sie die gewünschte Leistungsstufe in der Anzeige (g) mit den +/- Tasten (f)
- 3) Drücken Sie die Timer Taste (e)
- 4) Wählen Sie die gewünschte Kochzeit in der Anzeige (c) mit den +/- Tasten (f)

Zum vorzeitigen Abschalten drücken Sie einfach die Zonen Taste und dann die Timer Taste

Restwärme Anzeige

Als Warnung vor Restwärme wird "H" angezeigt. "H" erlischt, wenn keine Verbrühungsgefahr mehr besteht.

Kindersicherung

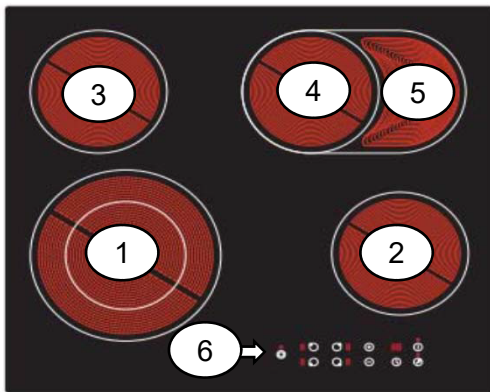
Halten Sie die Taste (d), bis "Lo" in der LED Anzeige (c) erscheint. Keine Taste funktioniert mehr. Betriebsanzeige oberhalb der Taste leuchtet.

Zum entriegeln die Taste (d) halten bis "Lo" in Anzeige (c) erlischt. Tasten funktionieren wieder.

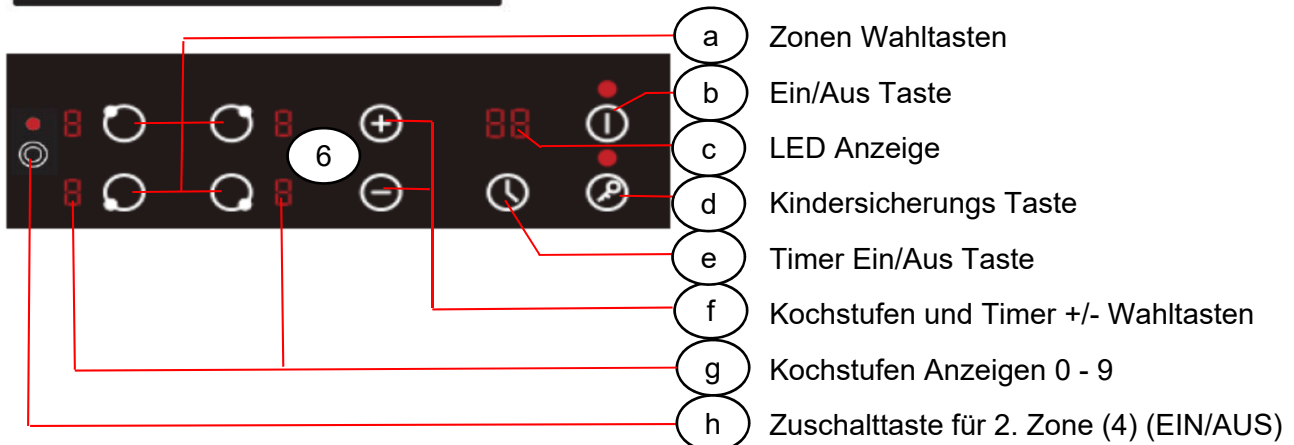
7. Kochfeldbedienung

RESPEKTA

KM 5500



- 1 Kochzone vorne links
- 2 Kochzone vorne rechts
- 3 Kochzone hinten links
- 4 Kochzone hinten rechts
- 5 Zuschaltbare zweite Kochzone
- 6 Touch screen Bedienfeld

**Ein-/Ausschalten und Wahl der Koch Zone und der Leistungsstufe**

- 1) Zum Einschalten des Kochfelds die Ein/Aus Taste (b) halten bis ein Piepton ertönt. Betriebsanzeige oberhalb der Taste leuchtet.
- 2) Drücken Sie eine Zonen Wahl-taste (a) und wählen Sie eine Leistungsstufe mit den +/- Tasten. Falls keine Leistungsstufe gewählt wurde, schaltet die eingeschaltete Koch Zone automatisch ab.
- 3) Zum Abschalten einer Zone drücken Sie die entsprechende Zonen Wahl-taste (a)
- 4) Zum Abschalten des Kochfelds drücken Sie die Ein/Aus Taste (b)

Auto Timer

Sie können für eine Zone Kochzeiten zwischen 1 und 99 Minuten programmieren.

- 1) Drücken Sie die gewünschte Zonen Taste (a)
- 2) Wählen Sie die gewünschte Leistungsstufe in der Anzeige (g) mit den +/- Tasten (f)
- 3) Drücken Sie die Timer Taste (e)
- 4) Wählen Sie die gewünschte Kochzeit in der Anzeige (c) mit den +/- Tasten (f)

Zum vorzeitigen Abschalten drücken Sie einfach die Zonen Taste und dann die Timer Taste.

Restwärme Anzeige

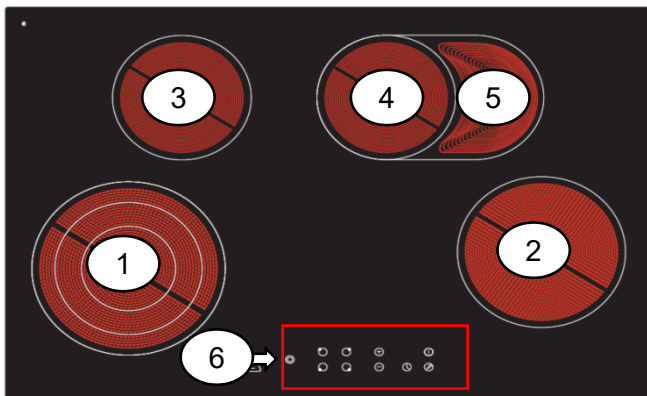
Als Warnung vor Restwärme wird "H" in den Anzeigen (g) angezeigt. "H" erlischt, wenn keine Verbrühungsgefahr mehr besteht.

Kindersicherung

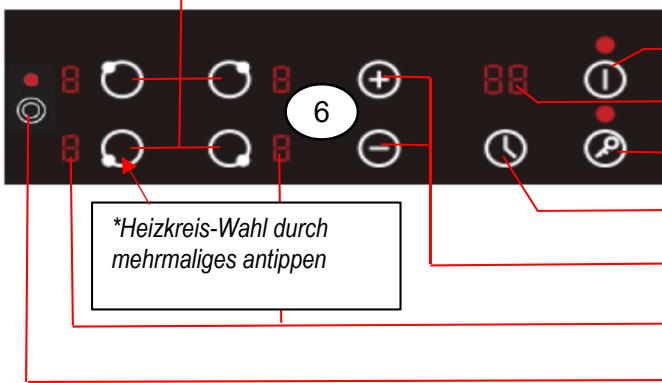
Halten Sie die Taste (d), bis "Lo" in der LED Anzeige (c) erscheint. Keine Taste funktioniert mehr. Betriebsanzeige oberhalb der Taste leuchtet.

Zum entriegeln die Taste (d) halten bis "Lo" in Anzeige (c) erlischt. Tasten funktionieren wieder.

7. Kochfeldbedienung

RESPEKTA**KM 7700**

- 1 3-Kreis Kochzone vorne links*
- 2 Kochzone vorne rechts
- 3 Kochzone hinten links
- 4 Kochzone hinten rechts
- 5 Zuschaltbare zweite Kochzone (*)
(* Zonen Wahl taste 2 x antippen)
- 6 Touch screen Bedienfeld
- a Zonen Wahl tasten
- b Ein/Aus Taste
- c LED Anzeige
- d Kindersicherungs Taste
- e Timer Ein/Aus Taste
- f Kochstufen und Timer +/- Wahl tasten
- g Kochstufen Anzeigen 0 - 9
- h Zuschalt taste für 2. Zone (4) (EIN/AUS)

**Ein-/Ausschalten und Wahl der Koch Zone und der Leistungsstufe**

- 1) Zum Einschalten des Kochfelds die Ein/Aus Taste (b) halten bis ein Piepton ertönt. Betriebsanzeige oberhalb der Taste leuchtet.
- 2) Drücken Sie eine Zonen Wahl taste (a) und wählen Sie eine Leistungsstufe mit den +/- Tasten. Falls keine Leistungsstufe gewählt wurde, schaltet die eingeschaltete Koch Zone automatisch ab.
- 3) Zum Abschalten einer Zone drücken Sie die entsprechende Zonen Wahl taste (a)
- 4) Zum Abschalten des Kochfelds drücken Sie die Ein/Aus Taste (b)

Auto Timer

Sie können für eine Zone Kochzeiten zwischen 1 und 99 Minuten programmieren.

- 1) Drücken Sie die gewünschte Zonen Taste (a)
- 2) Wählen Sie die gewünschte Leistungsstufe in der Anzeige (g) mit den +/- Tasten (f)
- 3) Drücken Sie die Timer Taste (e)
- 4) Wählen Sie die gewünschte Kochzeit in der Anzeige (c) mit den +/- Tasten (f)

Zum vorzeitigen Abschalten drücken Sie einfach die Zonen Taste und dann die Timer Taste.

Restwärme Anzeige

Als Warnung vor Restwärme wird "H" in den Anzeigen (g) angezeigt. "H" erlischt, wenn keine Verbrühungsgefahr mehr besteht.

Kindersicherung

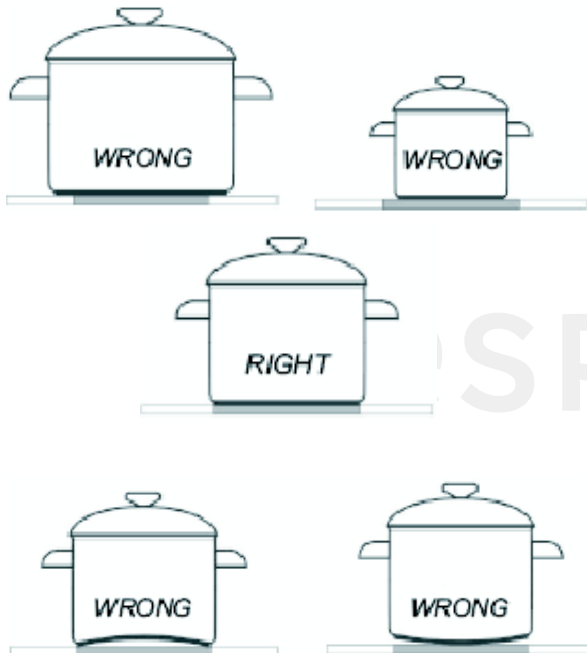
Halten Sie die Taste (d), bis "Lo" in der LED Anzeige (c) erscheint. Keine Taste funktioniert mehr. Betriebsanzeige oberhalb der Taste leuchtet.

Zum entriegeln die Taste (d) halten bis "Lo" in Anzeige (c) erlischt. Tasten funktionieren wieder.

8 Gebrauchshinweise

i Die ersten paar Male wenn das Gerät verwendet wird, kann ein beißender Brandgeruch entstehen. Dieser Geruch wird bei wiederholter Anwendung vollständig verschwinden.

Das Glaskeramik Kochfeld ist mit 4 Kochzonen ausgerüstet. Die wärmeabstrahlenden Kochzonen sind auf dem Kochfeld markiert. Für effizientes Kochen müssen die Töpfe genau auf den Markierungen positioniert werden. Pfannen sollten den gleichen Durchmesser wie die Markierung der Kochzone haben, welche benutzt wird.



Sie sollten keine Kochtöpfe mit rauen Böden, verwenden da dies die Kochplatten bzw. das Glaskeramik Kochfeld verkratzen können.

Vor dem Gebrauch sicherstellen, dass die Böden der Töpfe sauber und trocken sind.

Pfannen mit Deckel verwenden, um Kochen auf niedrigen Leistungsstufen zu ermöglichen.

Nahrung oder Flüssigkeiten mit hohem Zuckergehalt kann zu Schäden am Kochfeld führen, wenn sie in Kontakt mit den heißen Kochplatten bzw. Kochzonen kommt.

Alle Verschüttungen sollten umgehend abgewischt werden, was größere Schäden verhindern kann.

! Große Töpfe dürfen nicht über zwei oder mehr Kochplatten platziert werden. Das Gerät könnte sonst Schaden erleiden.

Schalten Sie das Heizelement vor dem Entfernen der Pfanne ab.

! Einmal ausgeschaltet, werden die Kochplatten / -Zonen für eine Weile heiß bleiben.

! Vermeiden Sie die Verwendung überdimensionaler Pfannen, weil diese übermäßige Hitze ausstrahlen und Schäden an umliegenden Oberflächen verursachen können.

9 Reinigung und Pflege

STOP Vor jeder Wartungsarbeit das Gerät vom Stromnetz trennen.

Für eine lange Lebensdauer des Geräts muß es unbedingt regelmäßig gründlich gereinigt werden. Dazu folgendes beachten:

- Die Teile aus Stahl und/oder Email müssen mit milden, im Handel erhältlichen Mitteln gesäubert werden.
- Verwenden Sie auf keinen Fall chlorhaltige Mittel (Bleichmittel, usw.).
- Lassen Sie keine säurehaltigen oder alkalischen Speisereste (Essig, Zitronensaft, usw.) auf der Arbeitsfläche zurück.

i **Zum Reinigen von Glaskeramik-Kochfeldern** gelten prinzipiell die gleichen Gesichtspunkte wie für normale Glasflächen.

STOP Verwenden Sie auf keinen Fall scheuernde oder aggressive Reinigungsmittel, wie z.B. Grill- und Backofen-Sprays, Fleck- und oder Rostentferner, Scheuersande, oder Schwämme mit kratzender Oberfläche.

STOP Lassen Sie das Kochfeld vor dem Reinigen abkühlen.

Das Kochfeld sollte nach jedem Gebrauch gründlich gereinigt werden.

Wenn ein größere Menge verschüttet wurden, das Kochfeld so schnell wie möglich mit einem feuchten Tuch reinigen.

- Verwenden Sie zur Reinigung keine scharfe Gegenstände oder Scheuermittel. Verwenden Sie nur feuchte Tücher oder Schwämme mit Wasser und etwas Spülmittel.

10 Kochfeldreinigung

Nach jedem Gebrauch:

- Kochzonen abschalten.
- Gerät mit einem feuchten Tuch und etwas Spülmittel abwischen.
- Anschließend Oberfläche mit einem sauberen Tuch trocken reiben.



Hände vor Verbrennungen schützen

Glaskeramik-Kochfeld mit leichter, nicht festgebrannter Verschmutzung mit einem feuchten Tuch oder einem Geschirreiniger-Schwamm ohne Reinigungsmittel abwischen.

Fest anhaftende Verschmutzung anfeuchten und mit dem Glasschaber entfernen, solange das Kochfeld noch warm ist.

Kalkrückstände können Sie - bei kaltem Kochfeld- mit Essig oder einem im Handel erhältlichen Spezial-Reinigungsmittel für Glaskeramik-Kochfelder entfernen.

11 Kundendienst (Service)

Für technische Fragen zu Ihrem Gerät wenden Sie sich bitte an das Kundendienst Büro Ihres Händlers.

Vor dem Anruf der Kundendienststelle bitte Modell / Typ des Gerätes notieren.

12 Garantie

Bitte beachten Sie die allgemeinen Garantiebedingungen und die Garantiezeit in der beiliegenden Garantiekarte.

Wenn der Dokumentation des Gerätes keine Garantiekarte beiliegt, wenden Sie sich bitte an Ihren Händler. Als Garantienachweis gilt grundsätzlich der Kaufbeleg.

Beachten Sie bitte auch die Garantiebedingungen auf der letzten Seite dieser Anleitung.



Die Herstellerfirma übernimmt keinerlei Verantwortung für eventuell in dieser Broschüre enthaltene Ungenauigkeiten, die auf Druckfehler zurückzuführen sind und

behält sich das Recht vor an ihren Produkten alle für notwendig erachteten Änderungen anzubringen, ohne die wesentlichen Eigenschaften zu beeinflussen.

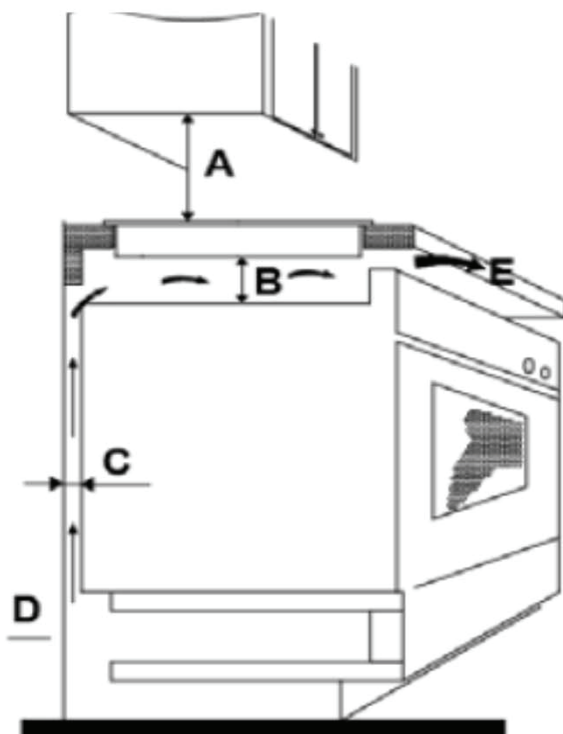
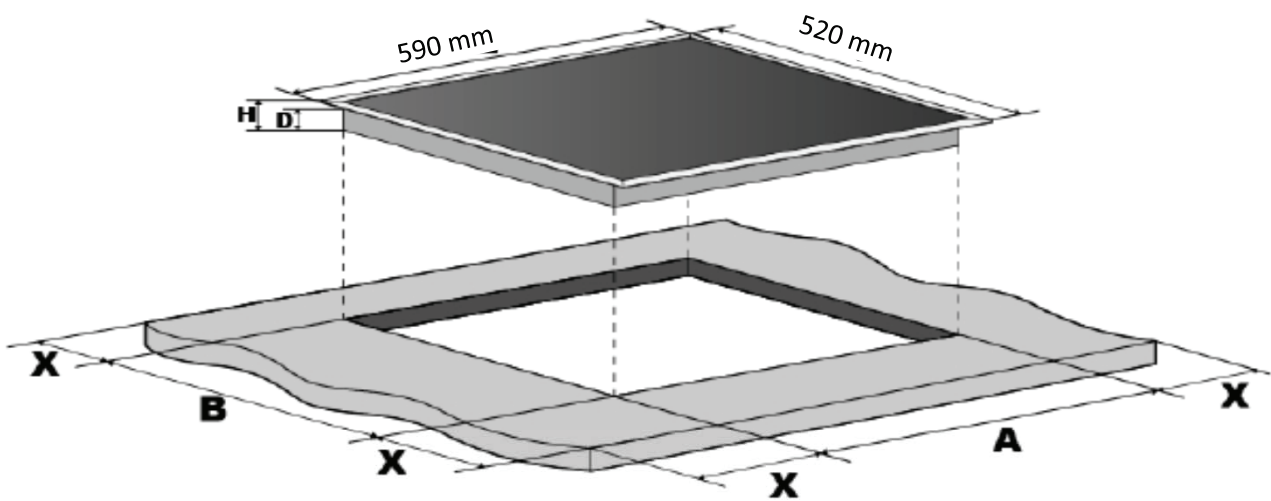
Der Hersteller arbeitet ständig an der Weiterentwicklung seiner Produkte. Bitte haben Sie deshalb Verständnis dafür, dass Änderungen in Form, Ausstattung und Technik vorbehalten bleiben.

15 Einbau Anleitung

KM 4400 / KM 5500

1. Sägen Sie einen Ausschnitt in eine hitzebeständige, mindestens 30 mm dicke Arbeitsplatte. Beachten Sie dabei die nachstehenden Masse.
2. Montieren Sie das Kochfeld gemäß **Montageanleitung** Seite 12

H(mm)	D(mm)	A(mm)	B(mm)	X(mm)
52	48	560	490	50 mini



Folgende Mindest-Masse sind darüber hinaus einzuhalten

- A 760 mm
- B 50 mm
- C 20 mm
- D 15 mm
- E 5 mm (Luftaustrutt)

STOP Elektrischer Anschluss

Das Kochfeld darf nur durch einen autorisierten Fachmann am Stromnetz angeschlossen werden.

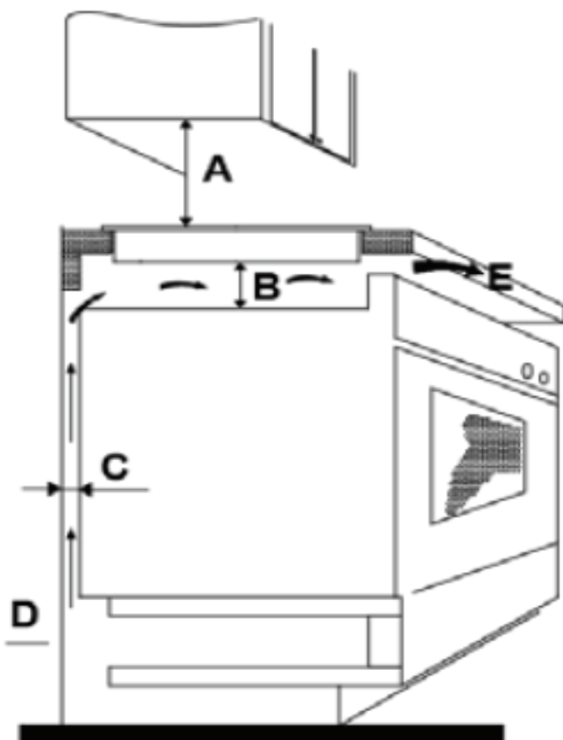
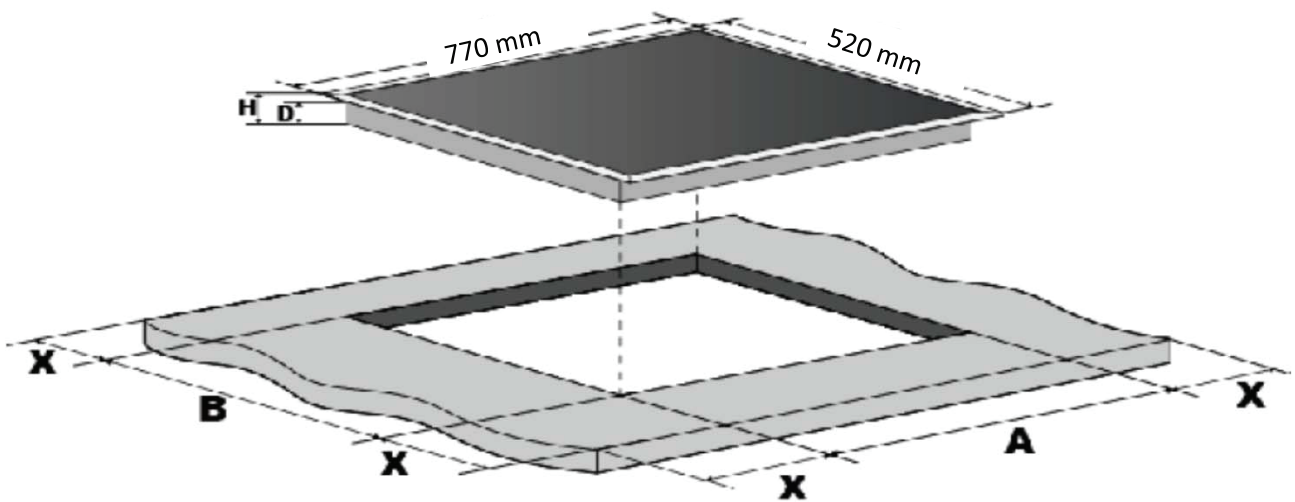
Technische Daten auf dem Typenschild beachten

16 Einbau Anleitung

KM 7700

1. Sägen Sie einen Ausschnitt in eine hitzebeständige, mindestens 30 mm dicke Arbeitsplatte. Beachten Sie dabei die nachstehenden Masse.
2. Montieren Sie das gemäß Montageanleitung Seite 12

H(mm)	D(mm)	A(mm)	B(mm)	X(mm)
52	50	742	492	50 min.



Folgende Mindest-Masse sind darüber hinaus einzuhalten

- A 760 mm
- B 50 mm
- C 20 mm
- D 15 mm
- E 5 mm (Luftaustrutt)

STOP Elektrischer Anschluss

Das Kochfeld darf nur durch einen autorisierten Fachmann am Stromnetz angeschlossen werden.

Technische Daten auf dem Typenschild beachten

17 Montageanleitung

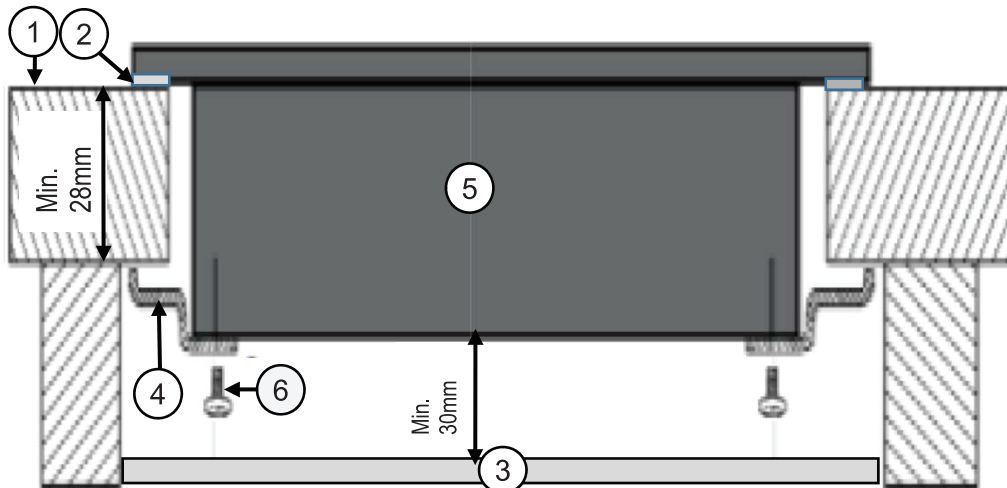
KM 4400 / KM5500 / KM 7700

Unbedingt zu beachten:

Die Arbeitsplatte (1) muss mindestens 28 mm Durchmesser haben.

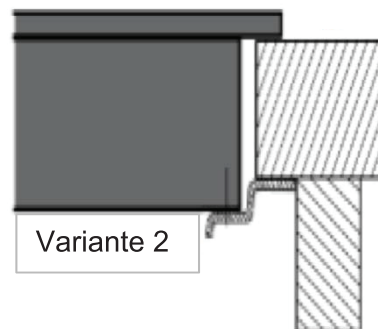
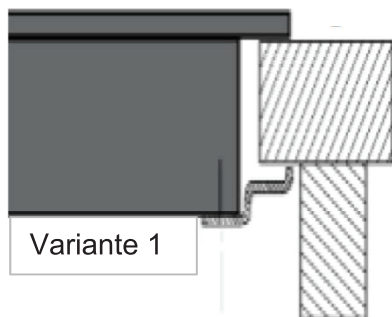
Der Abstand zwischen Kochfeldgehäuse und dem Top (3) eines sich darunter befindlichen Möbels oder Gerätes muss mindestens 30 mm betragen.

Bei Montage des Kochfeldes über einem Backofen, muss dieser mit einer Belüftung ausgestattet sein.



Die Befestigungsklammern (4) finden Sie als Zubehör in einem Polybeutel.

Sie können variabel, für unterschiedliche Arbeitsplatten mit bis zu 38 mm Durchmesser angewandt werden. Siehe Abbildungen.



Die **Ausschnittmasse** für die Arbeitsplatte finden Sie in der jeweiligen Bedienungsanleitung unter dem Kapitel "Einbauanleitung" bzw. "Installation"

Die Installationsschritte:

1. Schutzfolie auf dem vormontierten Dichtungsband (2) entfernen.
2. Kochmulde mit Gehäuse (5) voran in den Ausschnitt in der Arbeitsplatte einführen.
3. Die 4 Befestigungsklammern (4) mit den Schrauben (6) am Gehäuse (5) befestigen.
4. Das Kochfeld in den Ausschnitt der Arbeitsplatte führen und sanft andrücken.

ACHTUNG! Um Schäden zu vermeiden, darf kein Druck auf das Kochfeld ausgeübt werden.

RESPEKTA**GARANTIEBEDINGUNGEN**
für Haushalt Großgeräte**D**

Der Hersteller übernimmt keine Verantwortung für vom Käufer verursachte Transportschäden.

Dieses Gerät wurde nach modernsten Methoden hergestellt und geprüft. Der Hersteller leistet unabhängig von der Gesetzlichen Gewährleistungspflicht des Verkäufers / Händlers für die Dauer von 24 Monaten, gerechnet vom Tag des Kaufes, bei gewerblicher Nutzung 6 Monate Garantie für einwandfreies Material und Fehlerfreie Fertigung.

Der Garantieanspruch erlischt bei Eingriffen durch den Käufer oder durch Dritte.

Schäden die durch unsachgemässe Behandlung oder Bedienung, durch falsches Aufstellen oder Aufbewahren, durch unsachgemässen Anschluss, unsachgemässe Installation, sowie durch höhere Gewalt oder sonstige äussere Einflüsse entstehen, fallen nicht unter die Garantieleistung.

Wir behalten uns vor, bei Reklamationen die defekten Teile auszubessern oder zu ersetzen, oder das Gerät umzutauschen.

Nur wenn Nachbesserung(en) oder Umtausch des Gerätes die herstellereitig vorgesehene Nutzung endgültig nicht zu erreichen sein sollte, Kann der Käufer aus Gewährleistung innerhalb von sechs Monaten, gerechnet vom Tag des Kaufes, Herabsetzung des Kaufpreises oder Aufhebung des Kaufvertrages verlangen.

Schadenersatzansprüche, auch hinsichtlich Folgeschäden, soweit sie nicht aus Vorsatz oder grober Fahrlässigkeit beruhen, ausgeschlossen

Bei unnötiger oder unberechtigter Beanspruchung des Kundendienstes berechnen wir das für unsere Dienstleistung üblichen Zeit- und Wegentgelt.

Reklamationen sind unmittelbar nach Feststellung eines Fehlers zu melden.

Das allfällige Auswechseln von Glühbirnen durch unseren Kundendienstmonteur unterliegt nicht den Garantierichtlinien und wird deshalb kostenpflichtig durchgeführt. Für Leuchtmittel wird in keinem Fall Garantie gewährt.

Der Garantieanspruch ist vom Käufer, durch Vorlage der Kaufquittung nachzuweisen. Die Garantiezusage ist gültig innerhalb der Bundesrepublik Deutschland

RESPEKTA**WARRANTY CONDITIONS**
for household big appliances**GB**

The manufacturer does not take any responsibility for damage caused by the buyer.

This device has been manufactured and tested according to the latest methods. Irrespective of the seller's / dealer's statutory warranty obligation, the manufacturer provides a 6-month warranty for faultless material and faultless production for a period of 24 months from the date of purchase.

The warranty expires in case of intervention by the buyer or by third parties.

Damage caused by improper handling or operation, by incorrect installation or storage, by improper connection, improper installation, as well as by force majeure or other external influences, are not covered by the guarantee.

We reserve the right to repair or replace defective parts or to exchange the device in case of complaints.

Only if repair (s) or replacement of the device, the intended use by the manufacturer should not be finally achieved, the buyer can demand warranty within six months, calculated from the date of purchase, reduction of the purchase price or cancellation of the purchase contract.

Claims for damages, including consequential damages, unless they are based on intent or gross negligence excluded.

In the case of unnecessary or unjustified use of the customer service, we charge the usual time and track charge for our service.

Complaints must be reported immediately after the detection of an error.

The replacement of light bulbs by our customer service technician is not subject to the warranty guidelines and is therefore subject to a charge. There is no warranty for bulbs.

The warranty claim has to be proven by the buyer, by presenting the purchase receipt.

The warranty is valid within the Federal Republic of Germany.