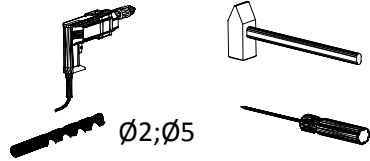
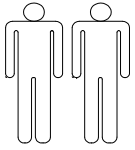


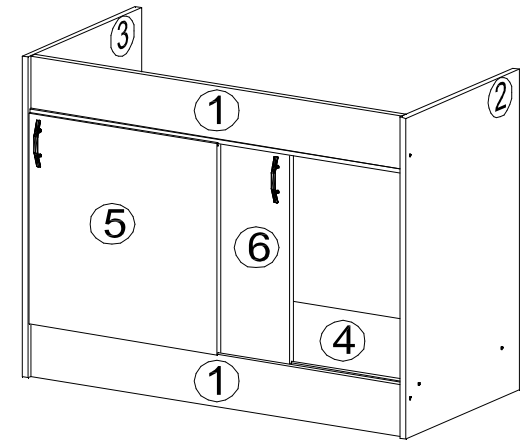
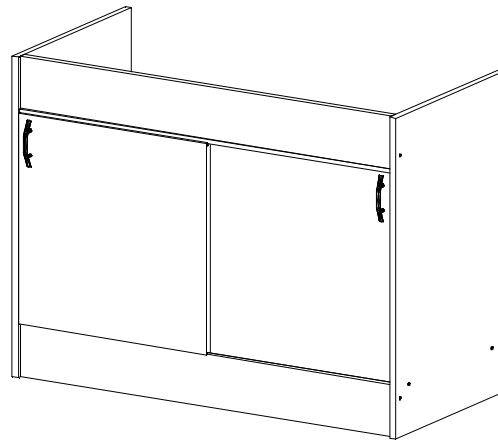
KS50S1 - KS60S1 Komplettspüle 100 x 50 mit Boden und Schiebetür Seite 1 von 3



Ø2;Ø5



45min



KO 01 8*30
8x



KN 03 7*50
8x



PL 12
8x



AK 138
1x



AK 137
1x



DR 27 3,5*16
4x



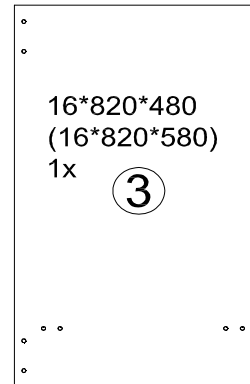
KL 01 4mm
1x



UC 06 4*30
4x

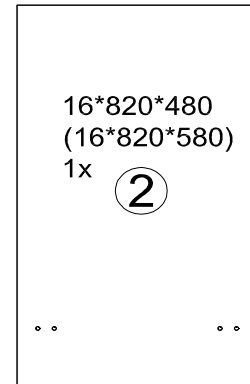


UC 49 (64 mm)
2x



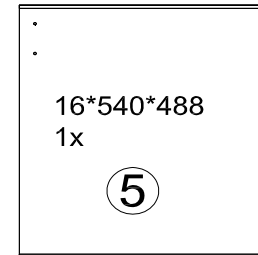
16*820*480
(16*820*580)
1x

3



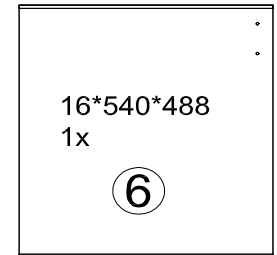
16*820*480
(16*820*580)
1x

2



16*540*488
1x

5

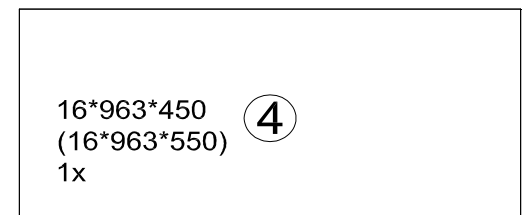


16*540*488
1x

6

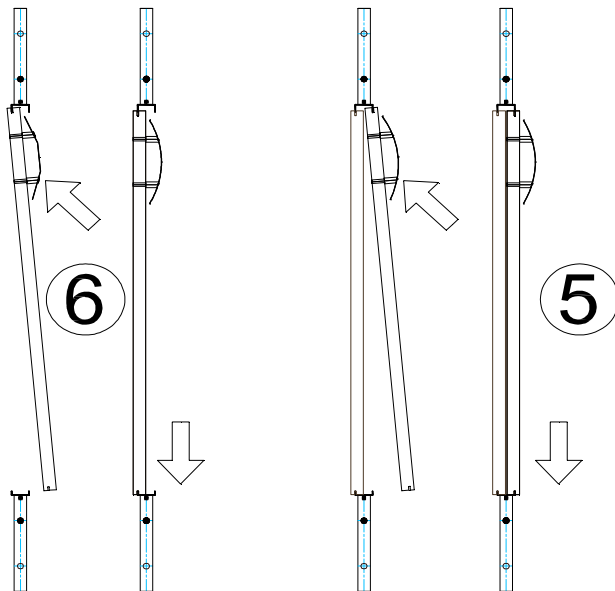
16*963*135
2x

1



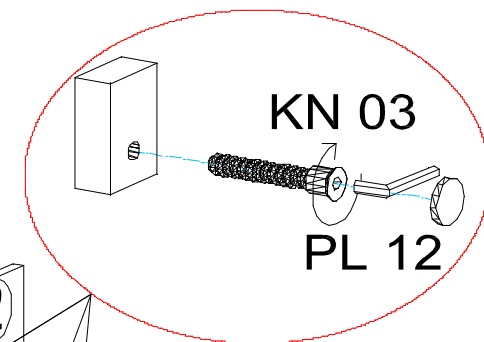
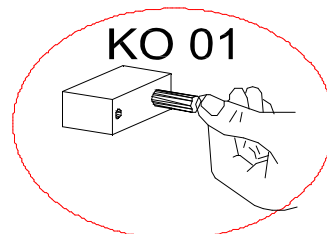
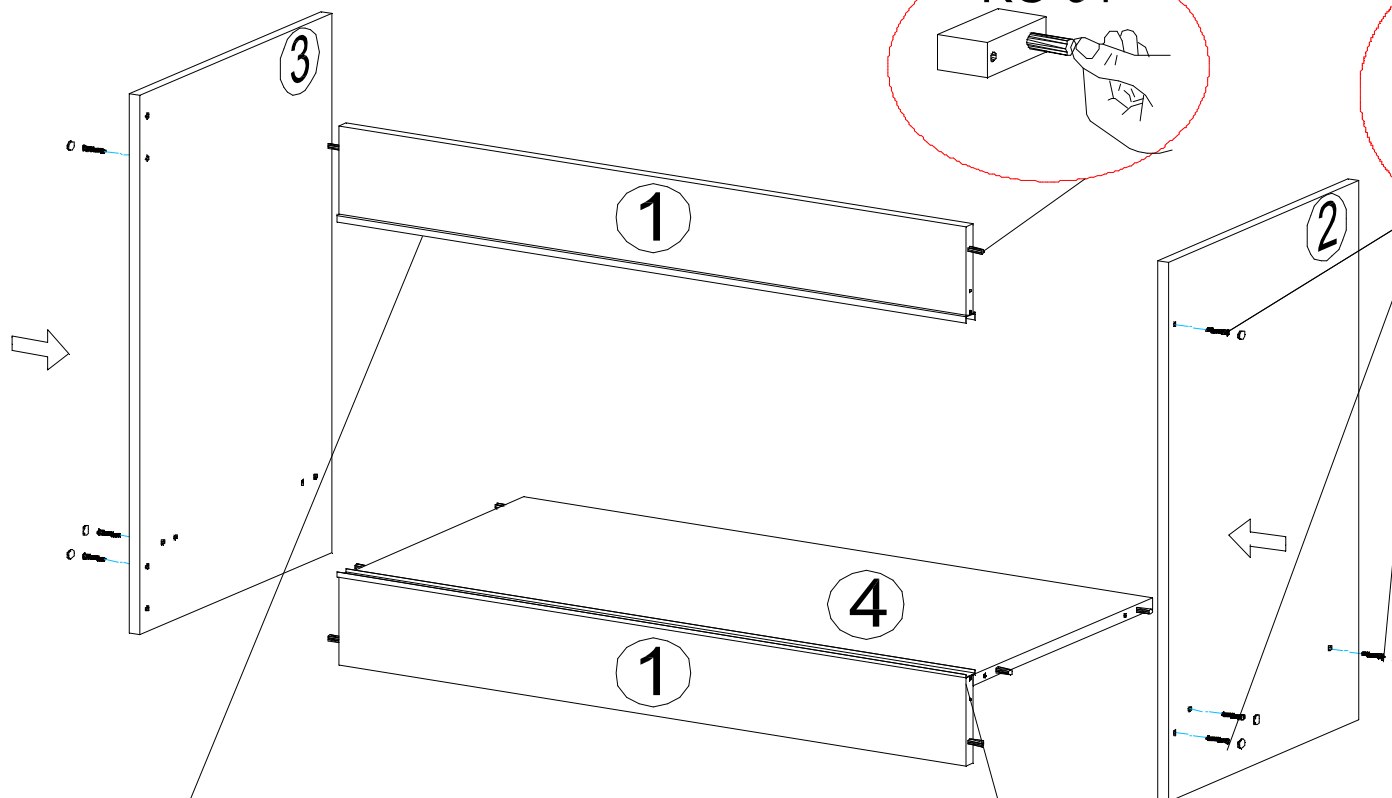
16*963*450
(16*963*550)
1x

4

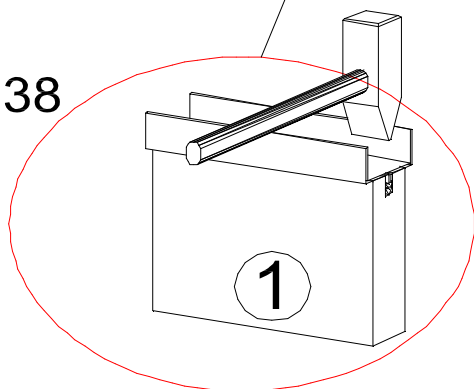


DE Bei fehlenden Teilen, geben Sie bitte die Produkt ID (separates Blatt im Packstück) dem Händler an.

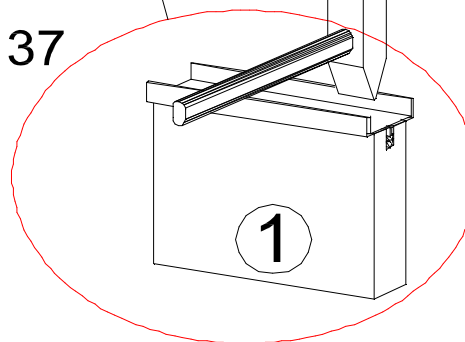
1.



AK 138

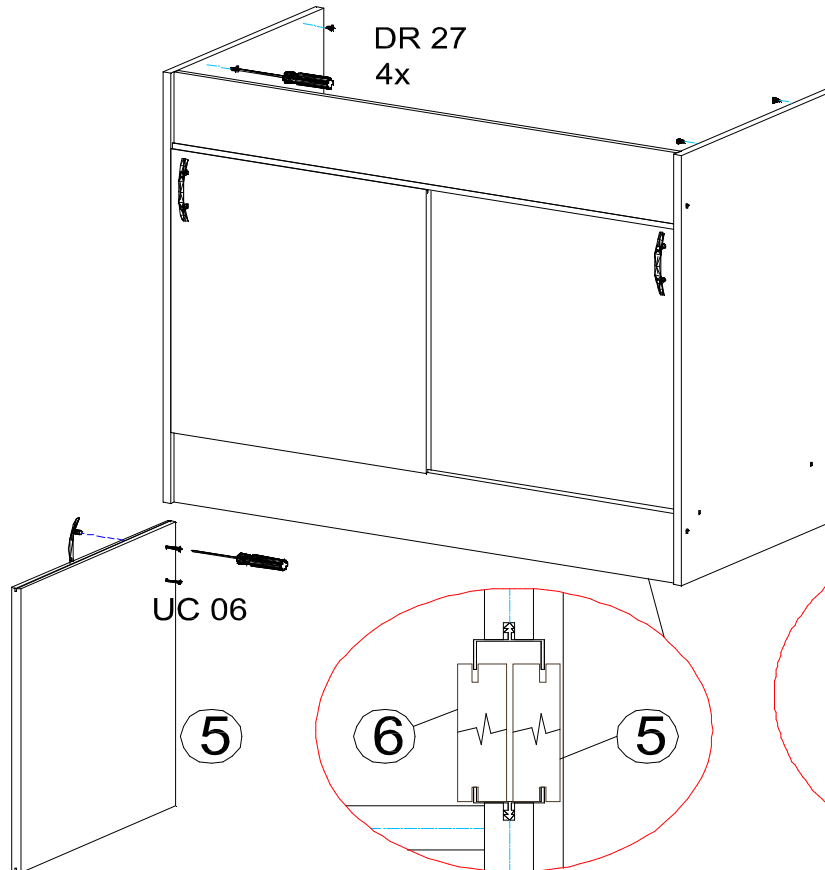
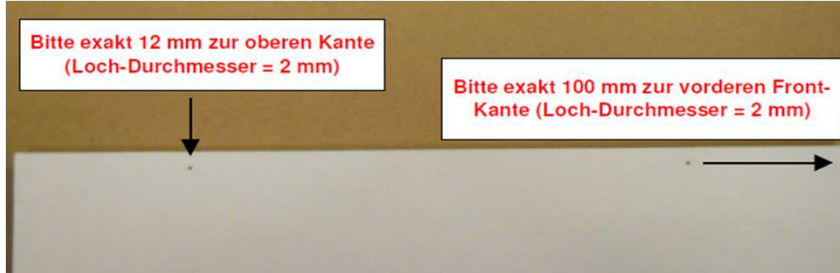


AK 137

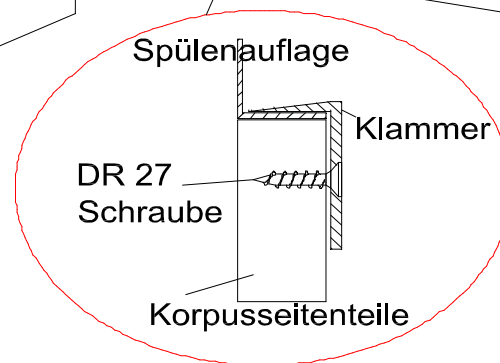
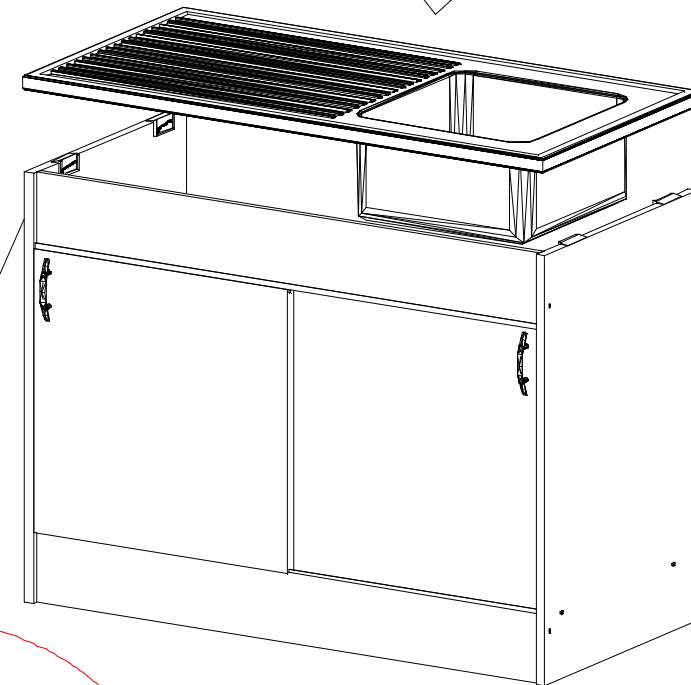


2. Löcher an beiden Seitenwänden des Holzunterschrank vorbohren

Schrauben DR 27 bis auf etwa 5 mm eindrehen



3. Spülenaufsatz ausrichten
Klammern entsprechend der Schrauben DR 27 auf die Falz der Spüle einsetzen.
Die Befestigungs Klammer nach dem Einsetzen nach links verschieben durch das Verschieben nach links zieht sich die Auflagenspüle fest.



QUERSCHNITT
Klamberbefestigung: