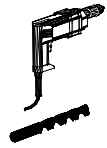
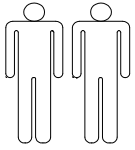
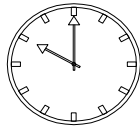
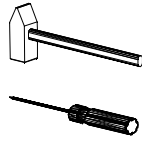


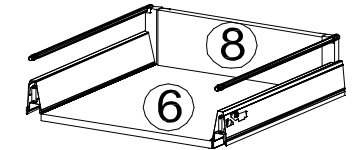
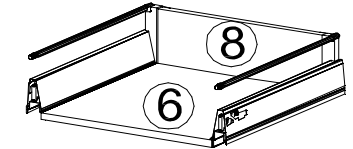
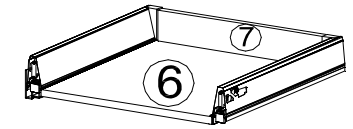
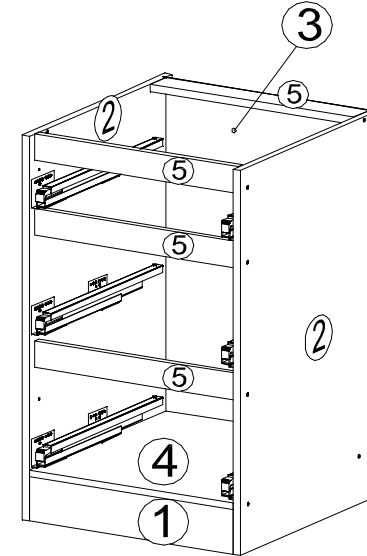
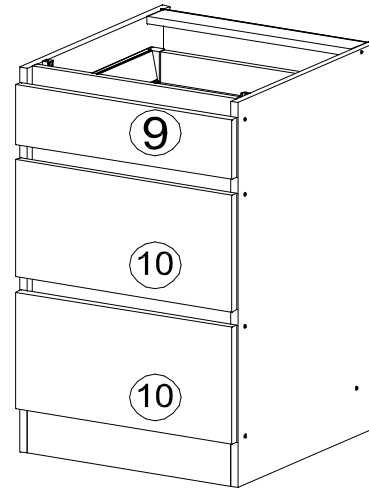
# GLRP270HKES3-HKW3 50 cm Unterschrank mit 3 Schubladen Seite 1 von 6



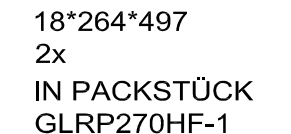
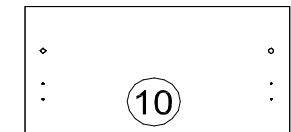
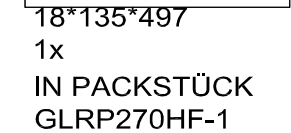
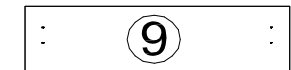
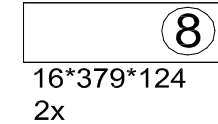
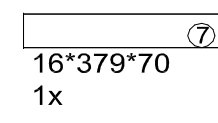
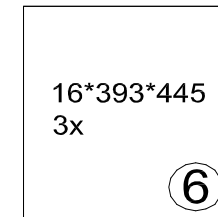
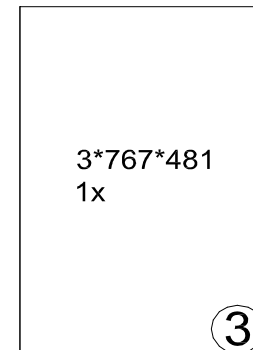
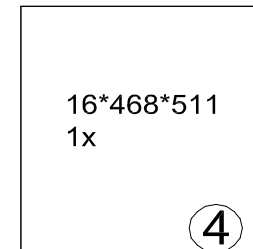
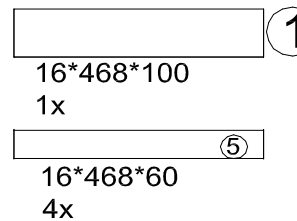
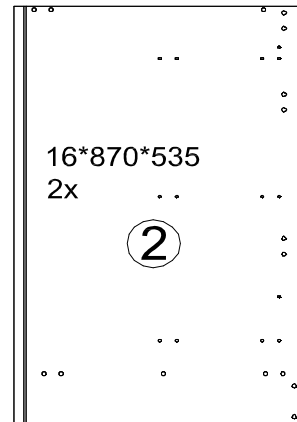
Ø5



60min



<p>KO 01 8*30 18x</p> 	<p>KN 03 7*50 12x</p> 	<p>PL 12 12x</p> 
<p>STR- SIN 6x</p> 	<p>STR- KAVA 6x</p> 	<p>STR- HAT 2x</p> 
<p>STR- HAT2 4x</p> 	<p>STR- RELING 4x</p> 	<p>AK 145 2x</p> 
<p>STR- TAK 6x</p> 	<p>EU 01 6*11 18x</p> 	<p>DR 27 3,5*16 40x</p> 
<p>DR 20 4*20 12x</p> 	<p>DR 42 4*30 4x</p> 	<p>KV 01 1,5*20 20x</p> 
<p>PL 01 1x</p> 	<p>KL 01 4mm 1x</p> 	<p>SP 01 2x</p> 

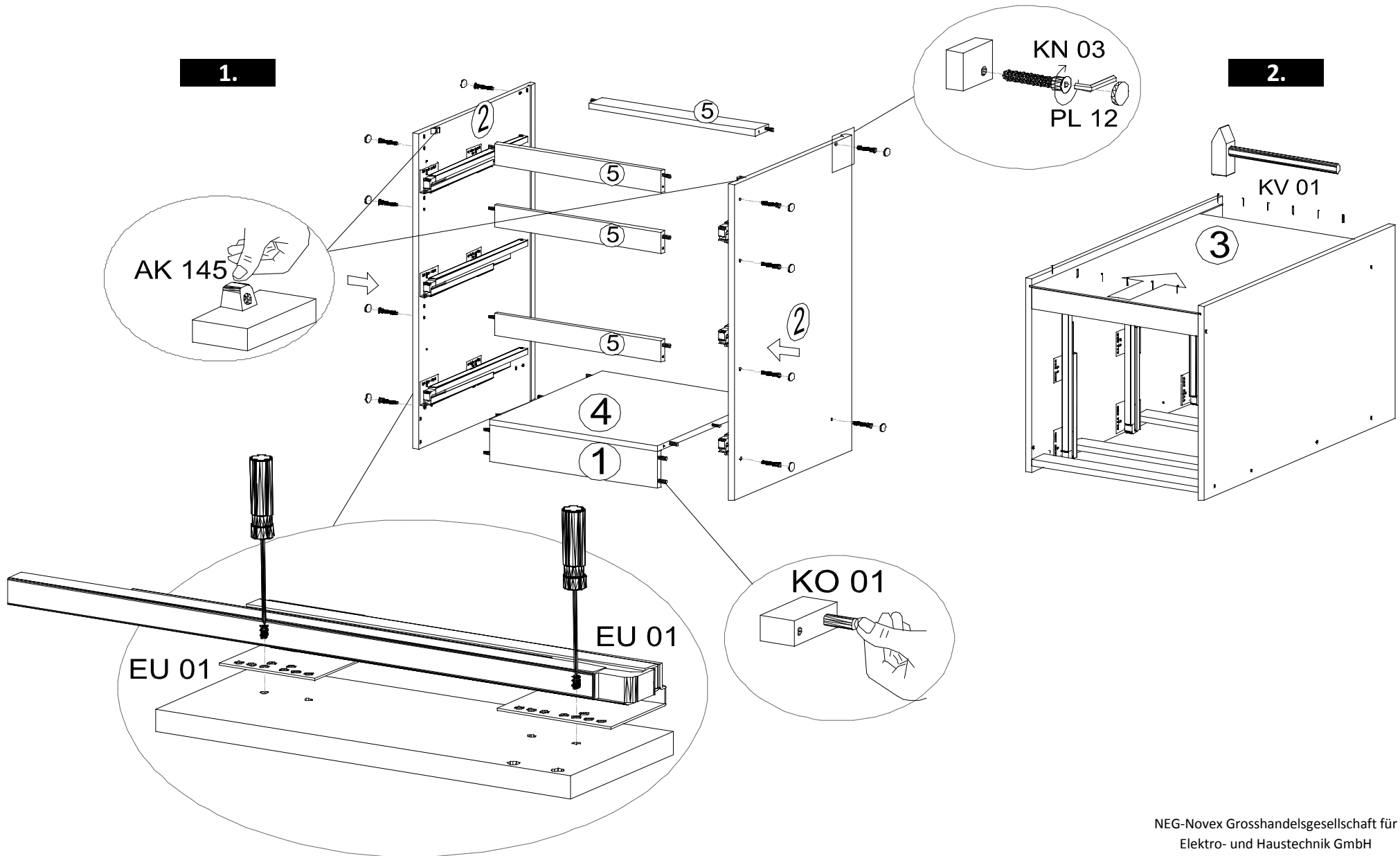


Zum Schutz der Holzteile können Sie rundum die Sockelleiste eine Silikonnaht ziehen.

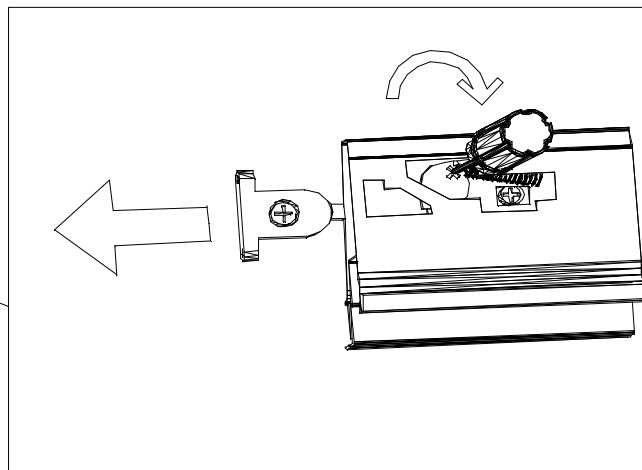
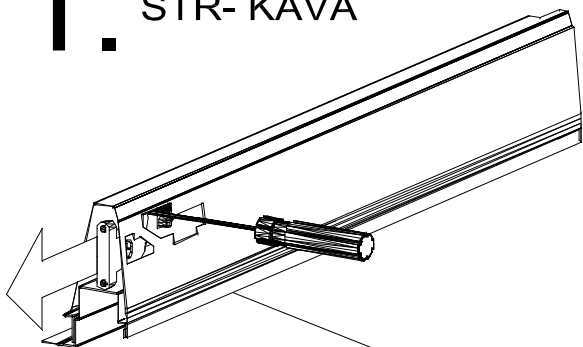


NEG-Novex Grosshandelsgesellschaft für  
Elektro- und Haustechnik GmbH  
Chenoverstraße 5  
67117 Limburgerhof  
<http://www.respekta.info>

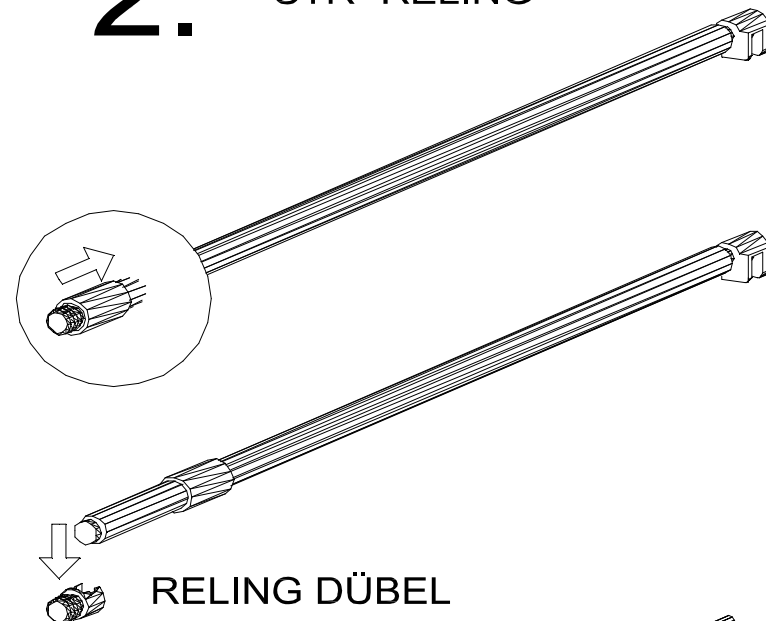
1.



# 1. STR- KAVA

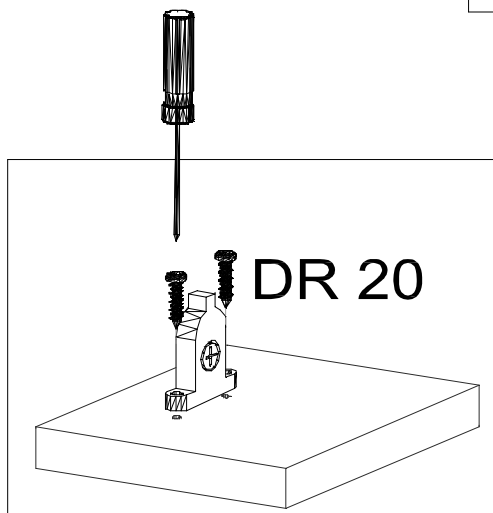


# 2. STR- RELING



RELING DÜBEL

# 3.

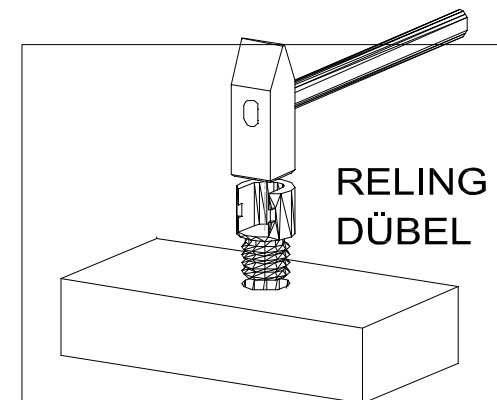


DR 20

DR 20

10

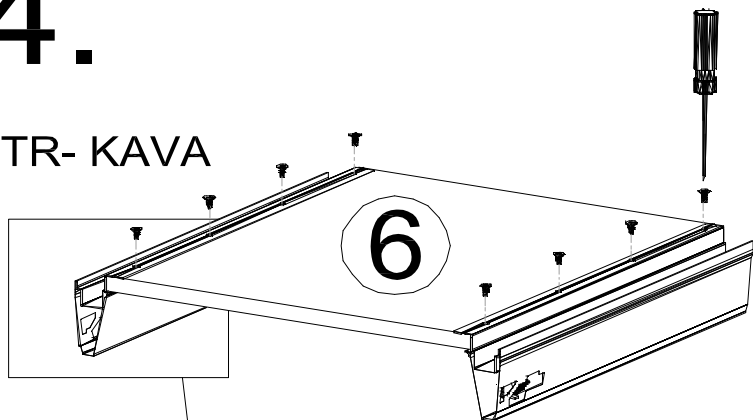
DR 20



RELING  
DÜBEL

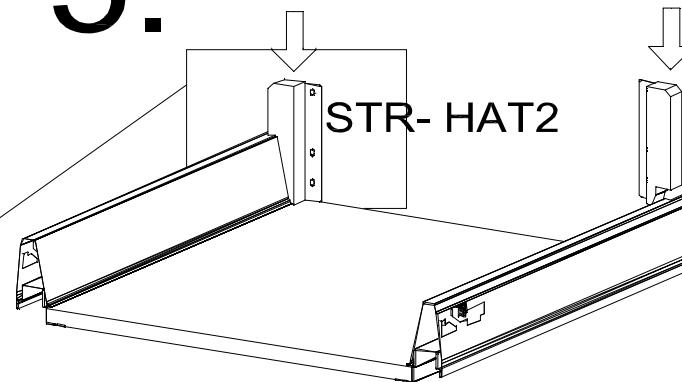
4.

STR- KAVA

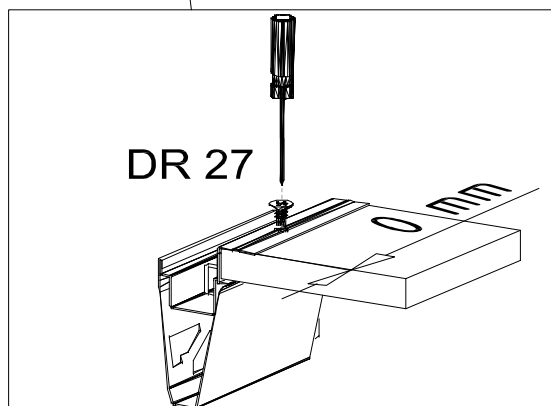


5.

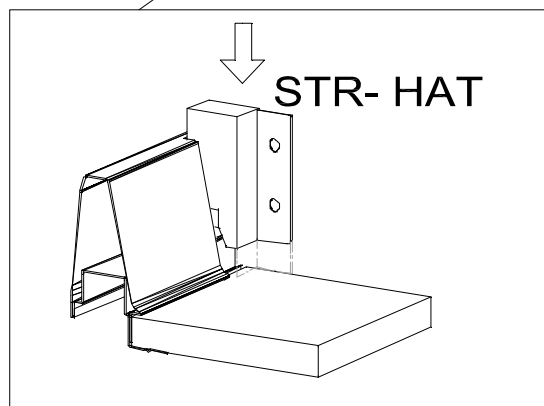
STR- HAT2



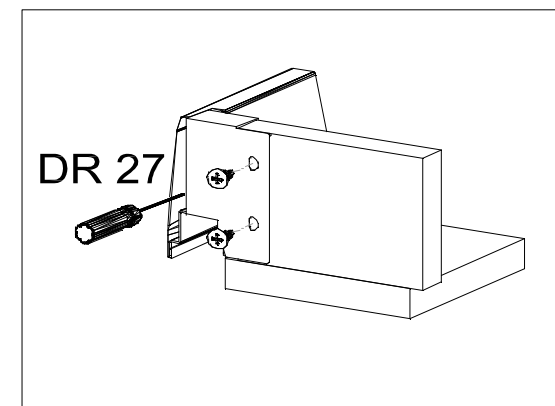
DR 27



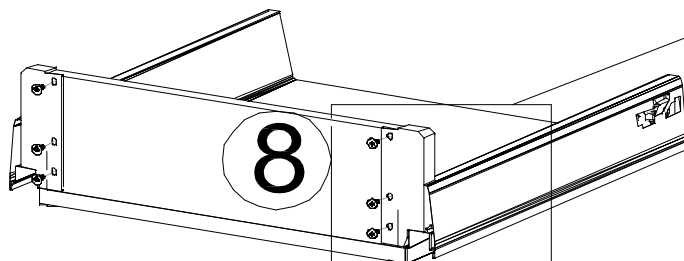
STR- HAT



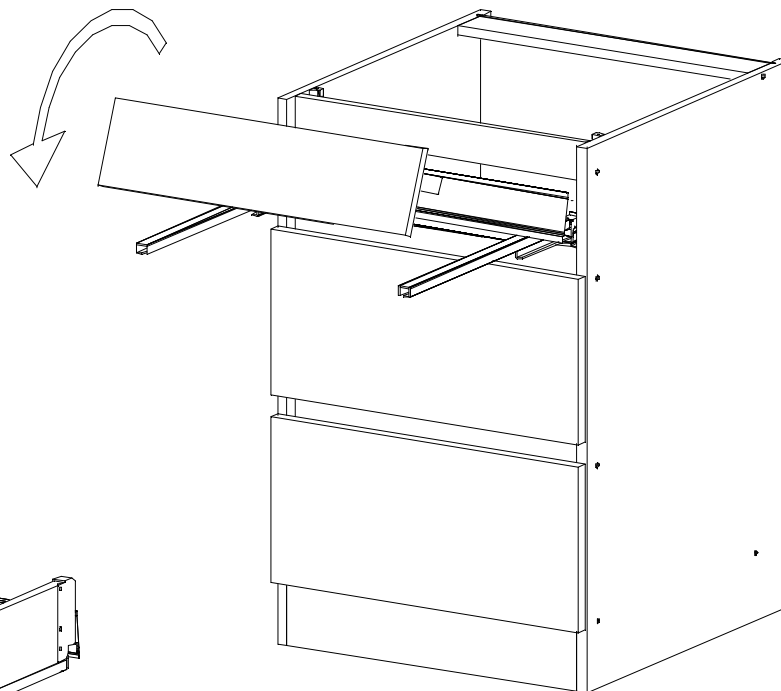
DR 27



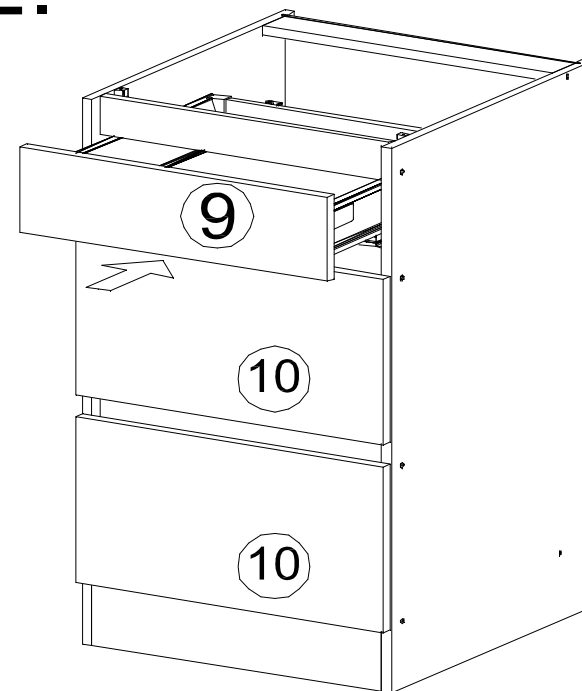
6.



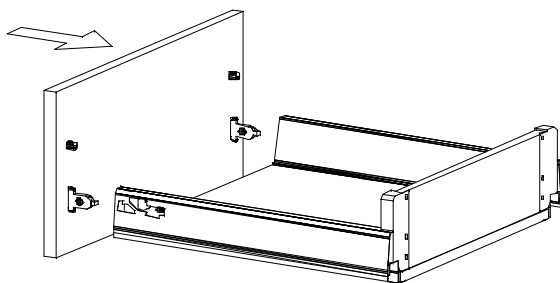
11.



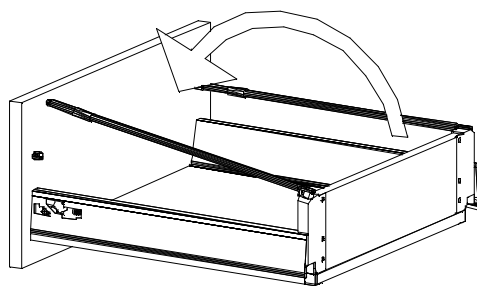
12.



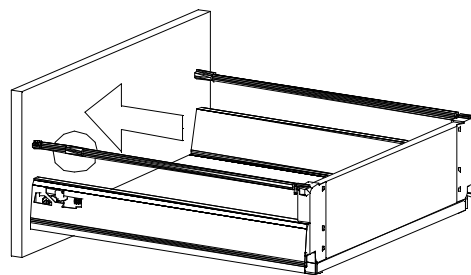
7.



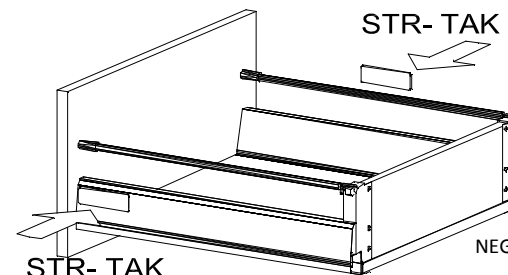
8.

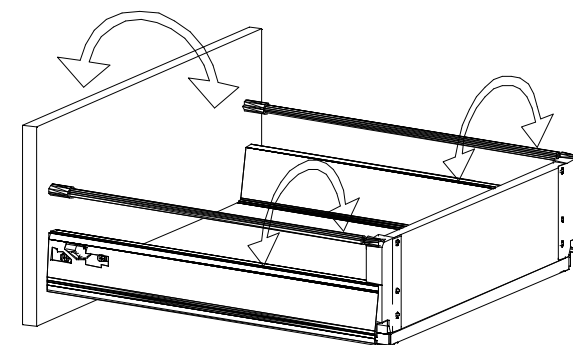
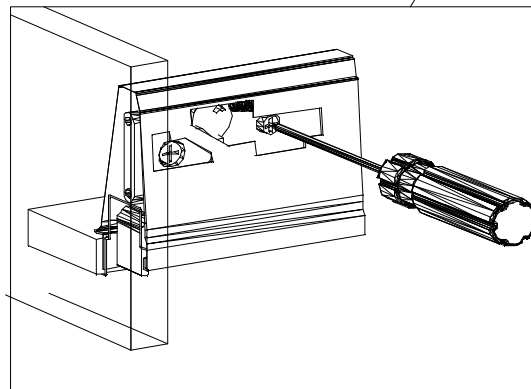
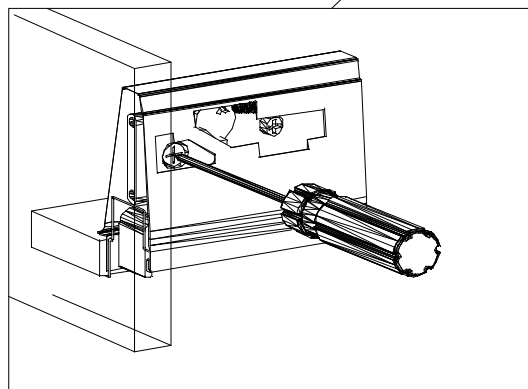
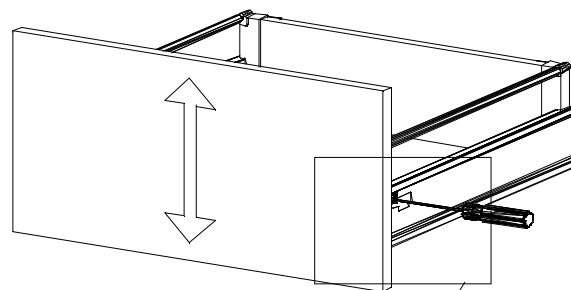
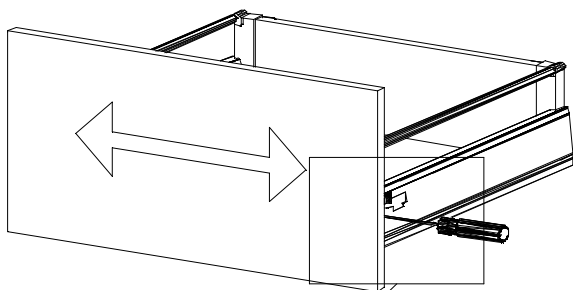


9.



10.





Mit Drehung der STR-Reling nach "links" wird die Front  
"waagrecht" eingestellt.  
Mit Drehung der STR-Reling nach "rechts" wird die  
Front "senkrecht" eingestellt.

Mit Betätigung der vorderen Schraube wird  
die Fronteinstellung in horizontaler  
Richtung vorgenommen!

Mit Betätigung der hinteren Schraube wird  
die Front in der vertikalen Richtung  
eingestellt!