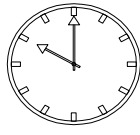
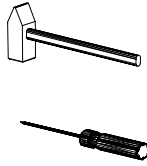
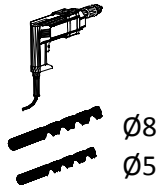
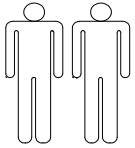
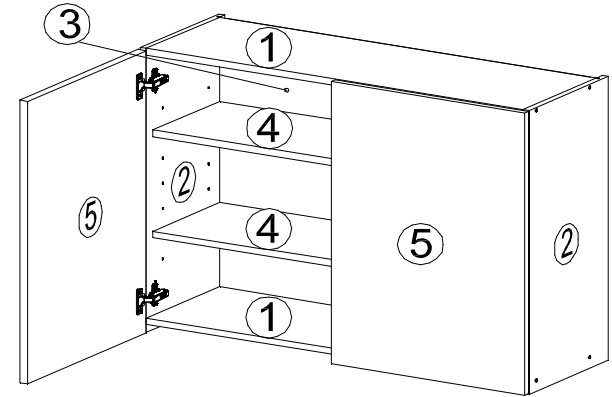
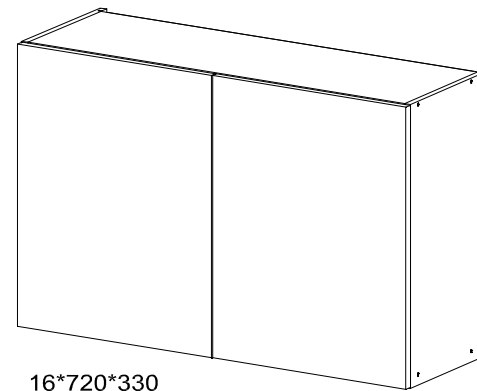


GLRP270HKES4-HKW4 Oberschrank Seite 1 von 4



45min



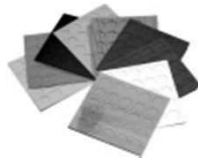
KO 01 8*30
8x



KN 03 7*50
8x



PL 12
8x



PP 01
8x



PN 01 SOFT CLOSE
4x



PD 01
4x



AK 103
2x



DR 27 3,5*16
16x



DR 42 4*30
4x



KV 01 1,5*20
20x



PL 16
2x



HK 01
2x



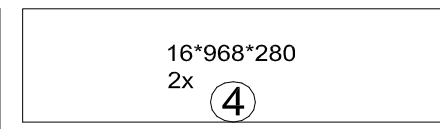
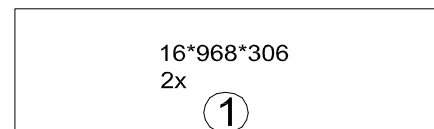
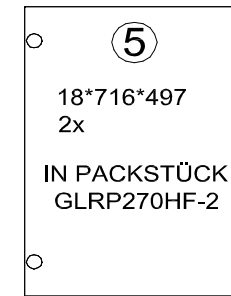
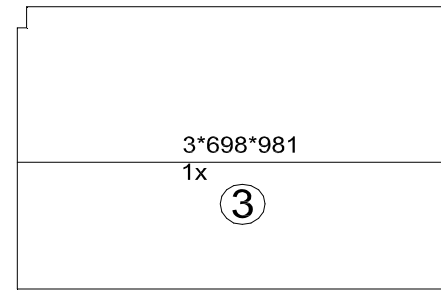
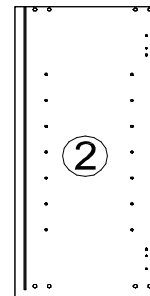
PL 01
1x



KL 01 4mm
1x



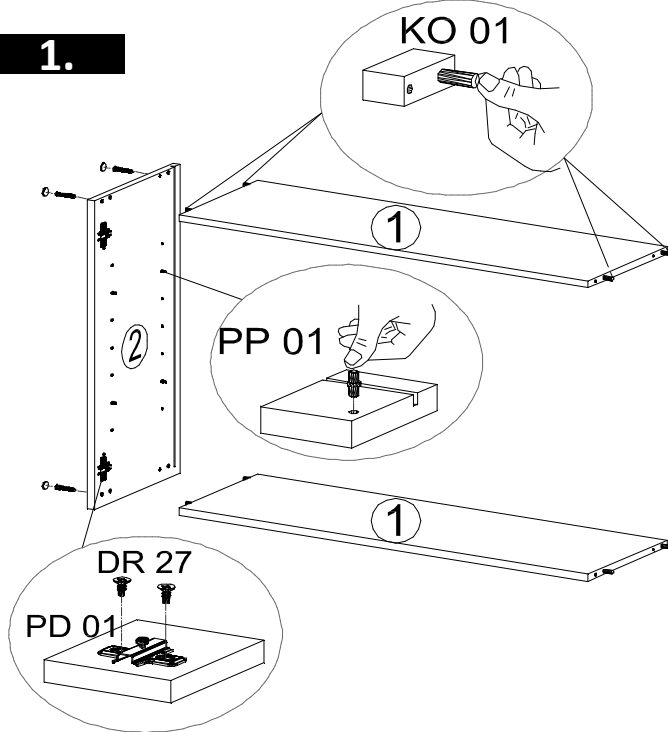
16*720*330
2x



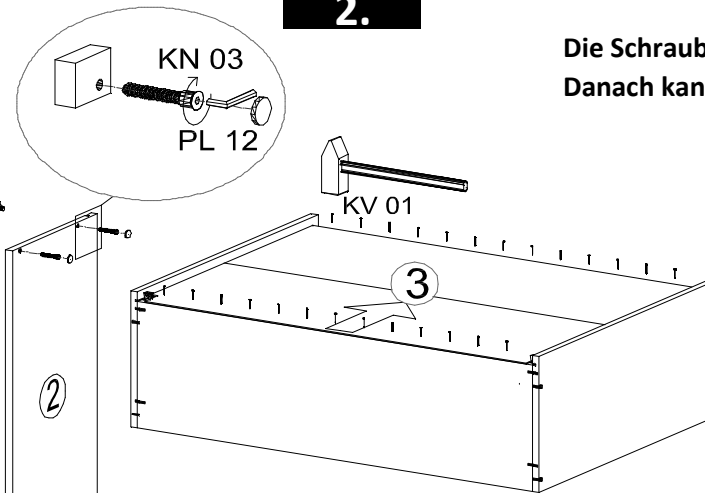
DE Eine unsachgemäße Befestigung der Hängebeschläge / Wandbefestigung kann zur Ablösung der Hängeschränke aus der Wand führen. Benutzen Sie unbedingt Dübel, den in Verbindung mit dem Wandmaterial die Tragfähigkeit sicherstellen. Sollten Sie unsicher sein welchen Typ Dübel und Schrauben Sie benötigen, fragen Sie bitte beim Fachhandel nach.

Achtung! Bitte geben Sie bei möglichen Reklamationen immer die Produkt-ID-Nummer (siehe separates Blatt) an.

1.

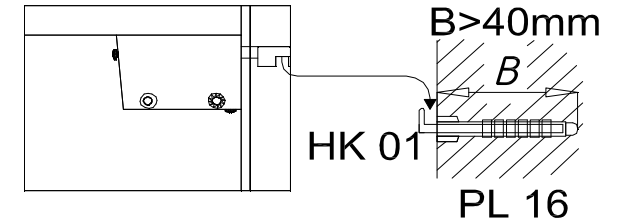


2.

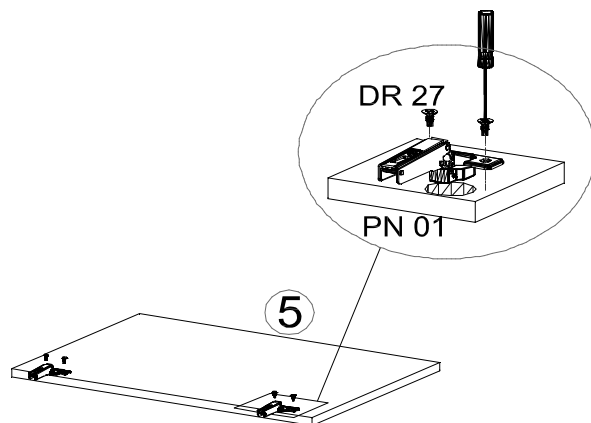


3.

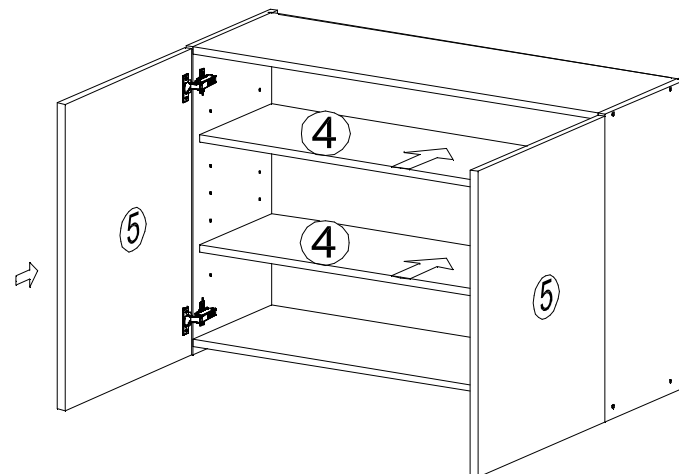
Die Schraube HK01 und PL16 muss in der Wand montiert werden.
Danach kann Bauteil AK103 daran aufgehängt werden.



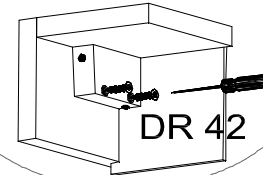
4.



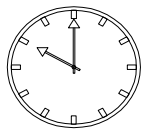
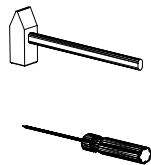
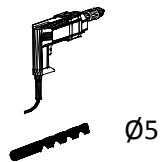
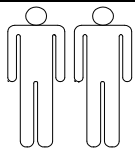
5.



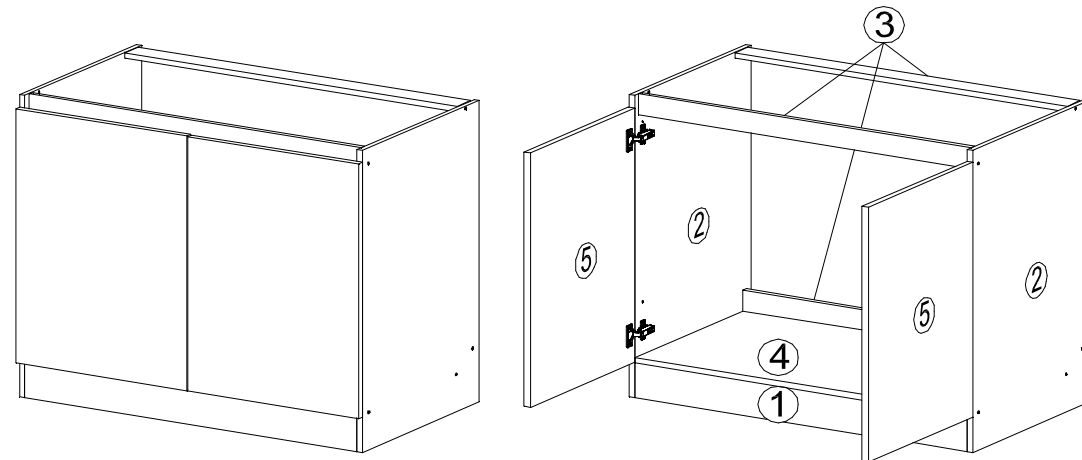
AK 103



Bauteil AK103 muss an der linken und an der rechten
oberen Ecke vom Hängeschrank montiert werden.
Die konkrete Einstellung von AK103 wird auf letzter
Seite ersichtlich!



30min



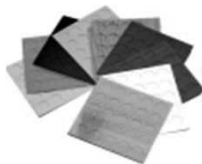
KO 01 8*30
16x



KN 03 7*50
10x



PL 12
10x



PN 01 - SOFT CLOSE
4x



PD 01
4x



SP 01
2x



DR 27 3,5*16
16x



DR 42 4*30
4x



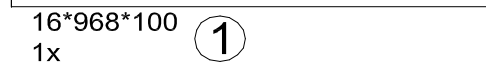
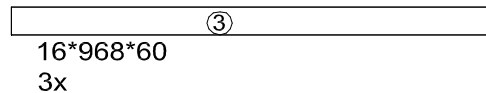
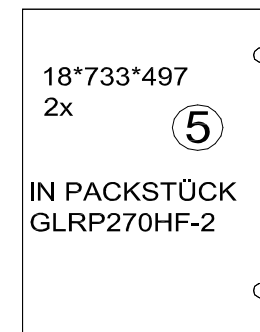
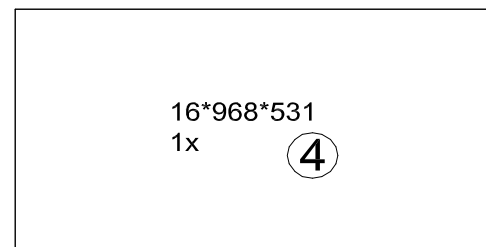
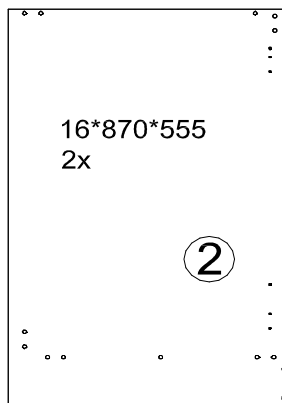
PL 01
1x



KL 01 4mm
1x



AK 145
2x

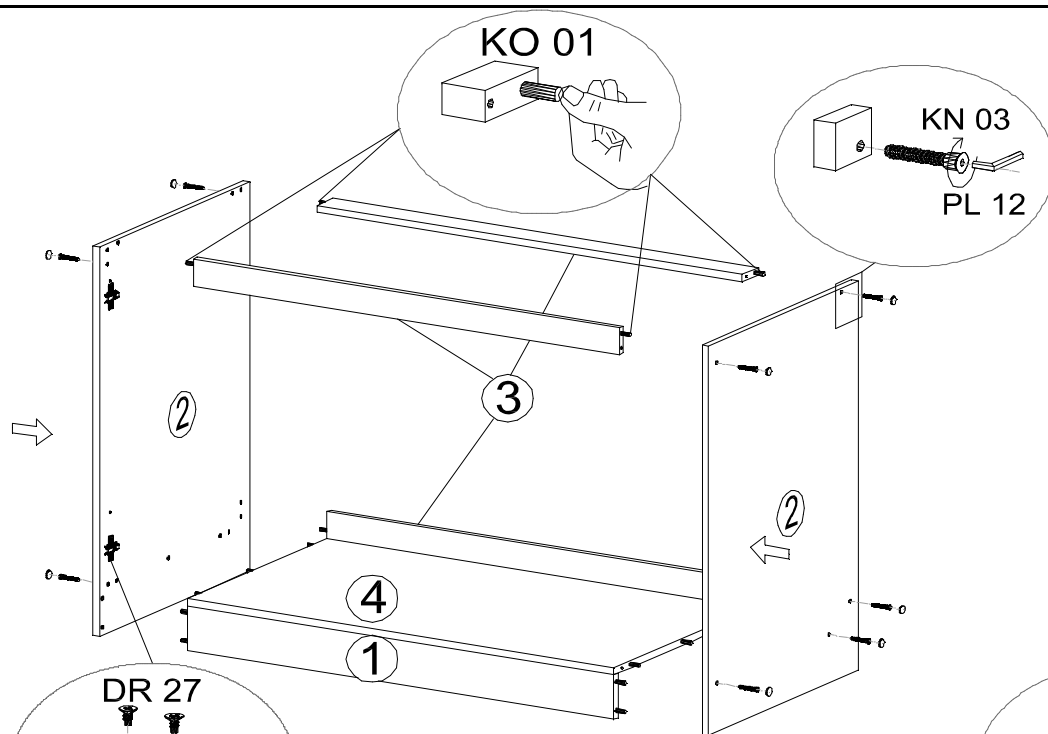


Zum Schutz der Holzteile können Sie rundum die Sockelleiste eine Silikonnaht ziehen.

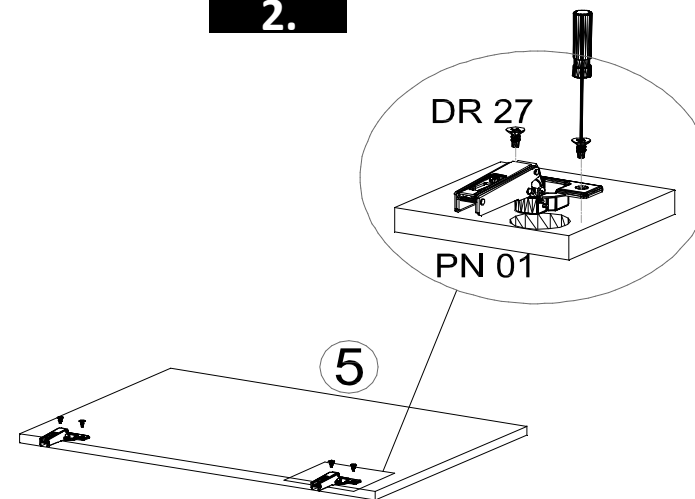


NEG-Novex Grosshandelsgesellschaft für
Elektro- und Haustechnik GmbH
Chenoverstraße 5
67117 Limburgerhof
<http://www.respekta.info>

1.



2.



3.

