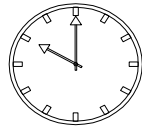
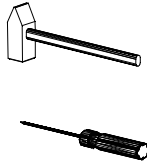
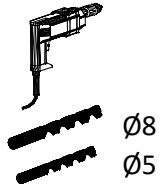
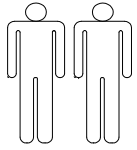
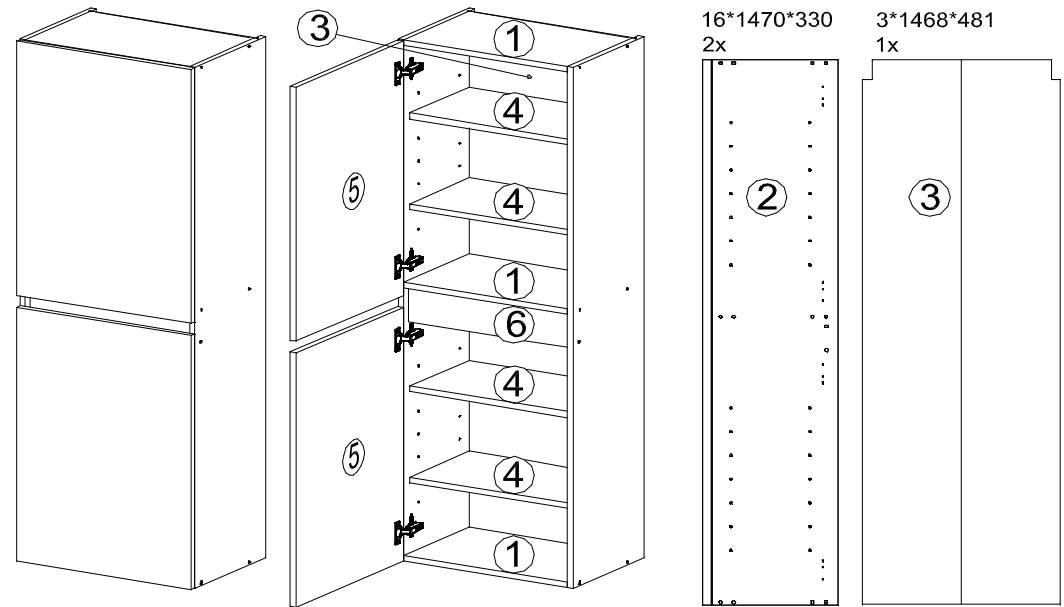


GLRP50HKES1-HKW1 Hängeschrank Seite 1 von 3



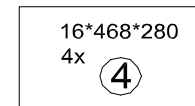
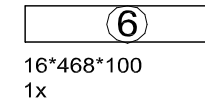
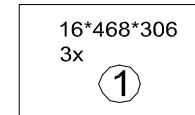
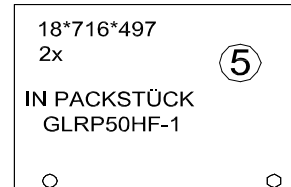
45min



16*1470*330
2x

3*1468*481
1x

<p>KO 01 8*30 14x</p> 	<p>KN 03 7*50 14x</p> 	<p>PL 12 14x</p> 
<p>PP 01 16x</p> 	<p>PN 01 SOFT CLOSE 4x</p> 	<p>PD 01 4x</p> 
<p>AK 103 2x</p> 	<p>DR 27 3,5*16 16x</p> 	<p>DR 42 4*30 4x</p> 
<p>KV 01 1,5*20 20x</p> 	<p>PL 16 2x</p> 	<p>HK 01 2x</p> 
<p>PL 01 1x</p> 	<p>KL 01 4mm 1x</p> 	<p>SP 01 2x</p> 



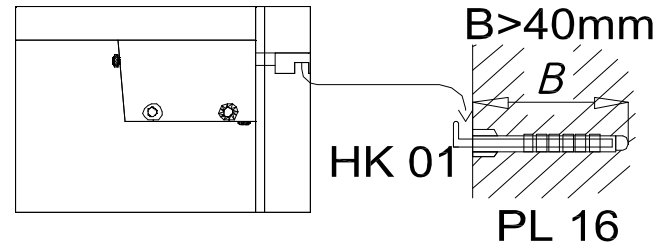
DE Eine unsachgemäße Befestigung der Hängebeschläge / Wandbefestigung kann zur Ablösung der Hängeschränke aus der Wand führen. Benutzen Sie unbedingt Dübel, den in Verbindung mit dem Wandmaterial die Tragfähigkeit sicherstellen. Sollten Sie unsicher sein welchen Typ Dübel und Schrauben Sie benötigen, fragen Sie bitte beim Fachhandel nach.

Achtung! Bitte geben Sie bei möglichen Reklamationen immer die Produkt-ID-Nummer (siehe separates Blatt) an.

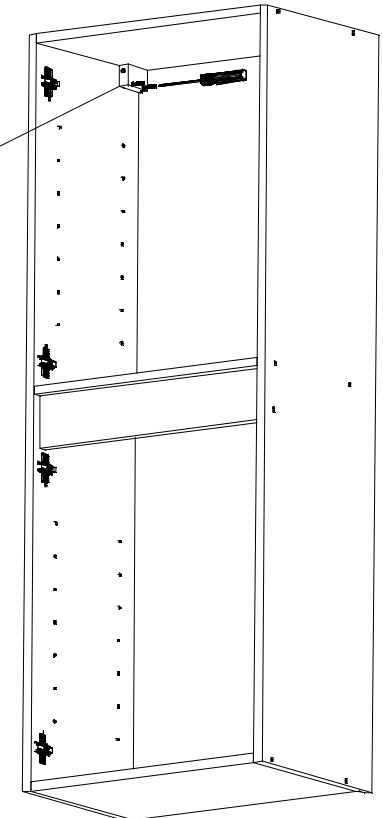
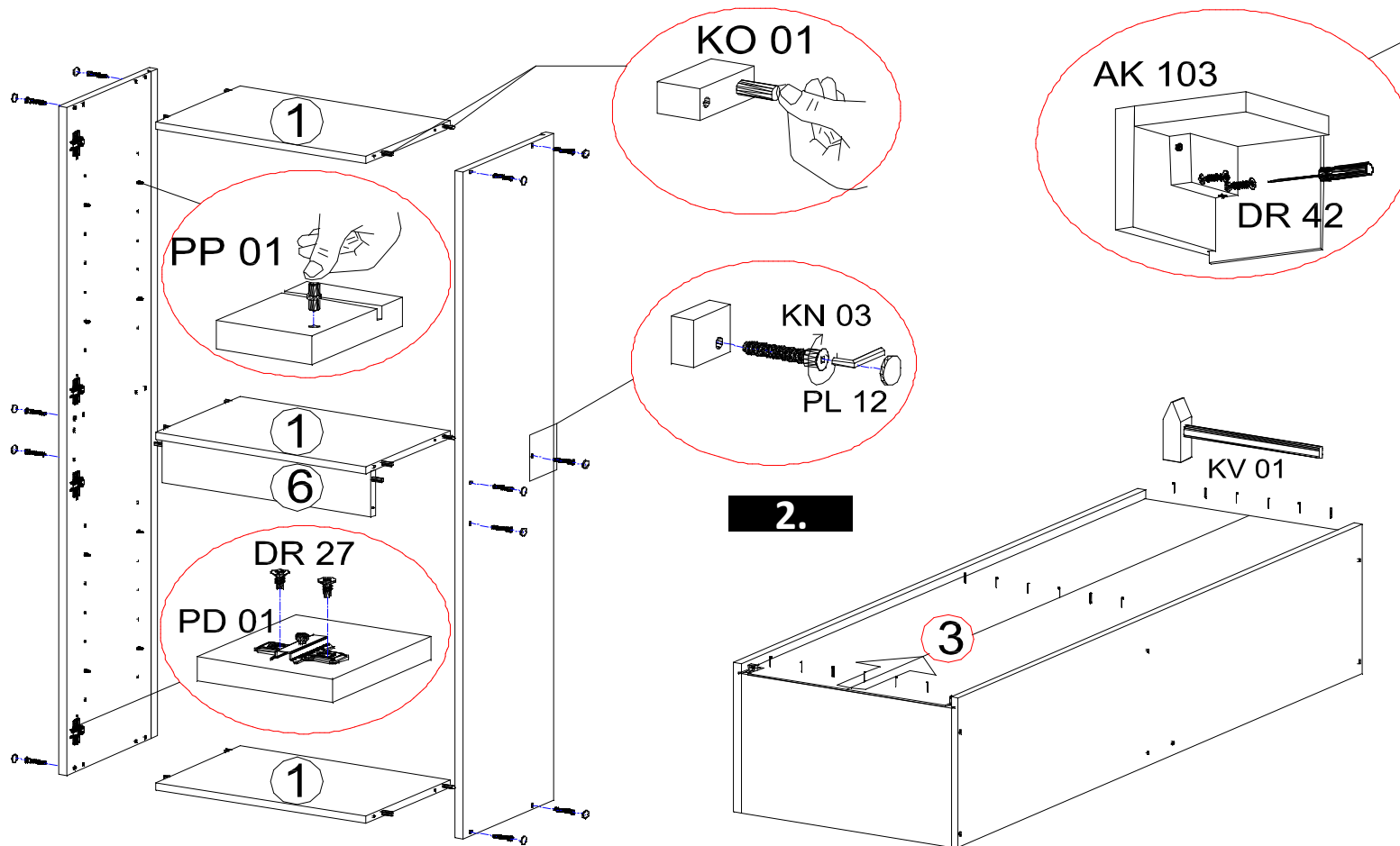
1.

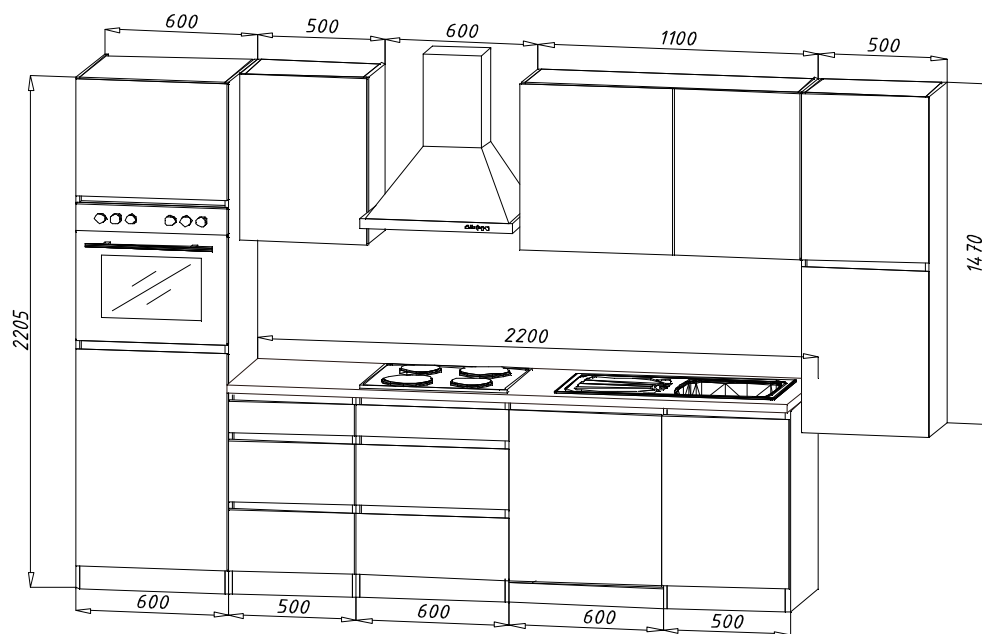
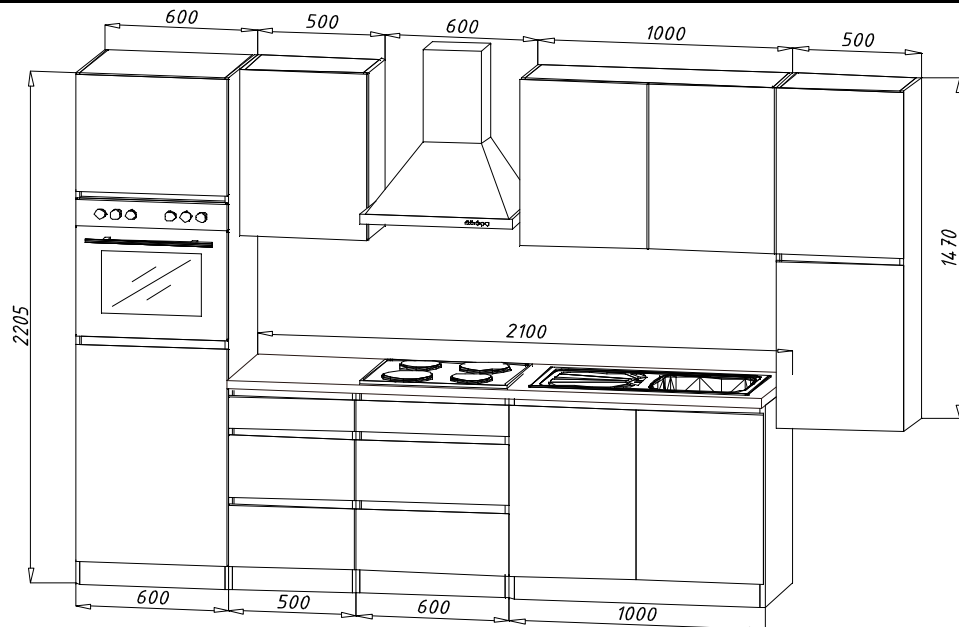
Bauteil AK103 muss an der linken und an der rechten oberen Ecke vom Hängeschrank montiert werden. Die konkrete Einstellung von AK103 wird auf letzter Seite ersichtlich!

3.

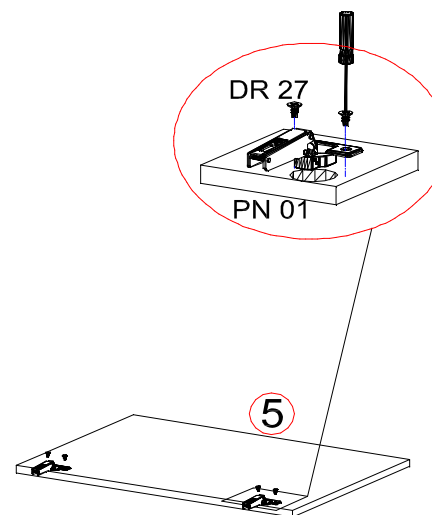


Die Schraube HK01 und PL16 muss in der Wand montiert werden. Danach kann Bauteil AK103 daran aufgehängt werden.

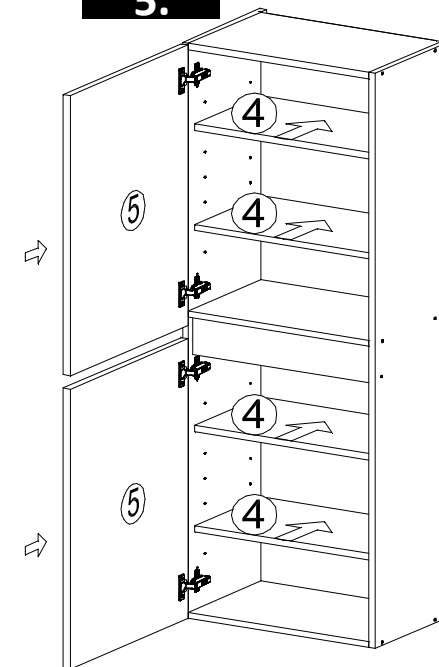


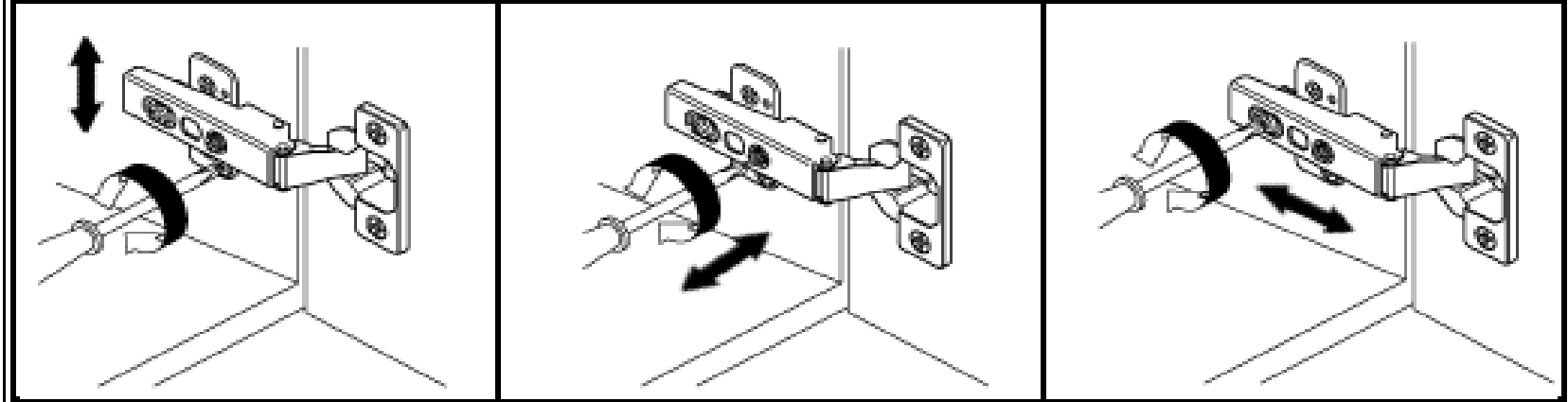
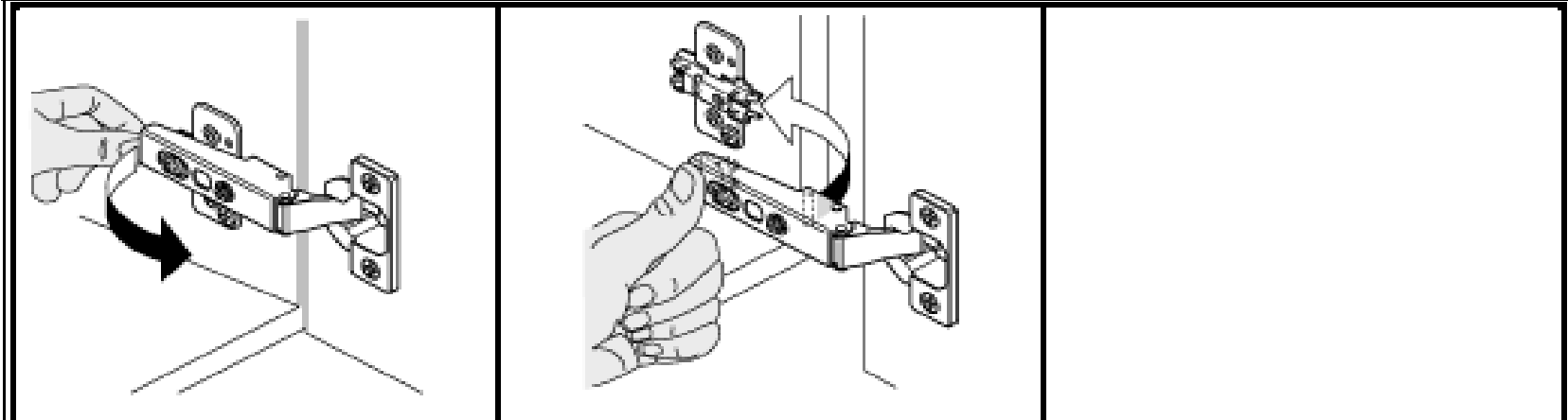
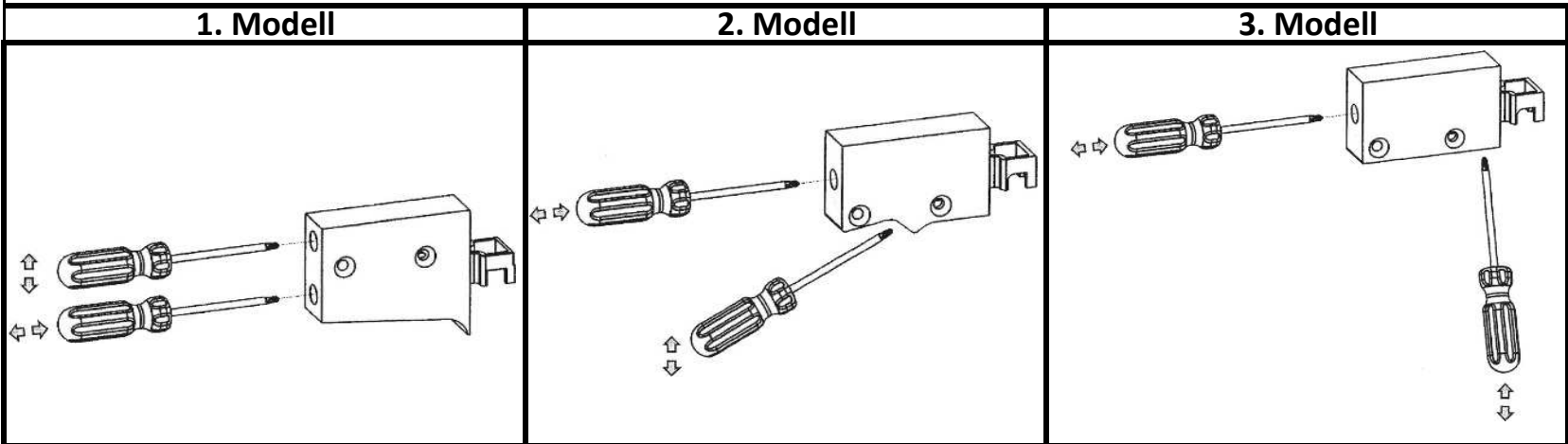


4.



5.





**ACHTUNG!!!
ATTENTION!!!**