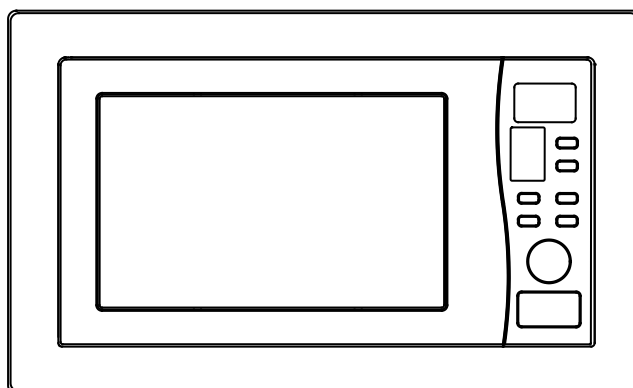


respekta®

***MIKROWELLE / Unterbaugerät
MW720***



Benutzerhandbuch

Bitte lesen Sie diese Anleitung vor der Montage und der Inbetriebnahme sorgfältig durch.

VORSICHTSMASSNAHMEN ZUR VERMEIDUNG EINER MÖGLICHEN BELASTUNG DURCH ÜBERMÄSSIGE MIKROWELLENENERGIE

1. Versuchen Sie nicht, diesen Herd mit geöffneter Tür zu benutzen, weil ein Betrieb mit geöffneter Tür zu einer schädlichen Belastung durch Mikrowellenenergie führen kann. Es ist wichtig, dass die Sicherheitsverriegelungen weder gewaltsam geöffnet werden noch an ihnen herumgebastelt wird.
2. Stellen Sie nichts zwischen Ofenvorderseite und Tür und lassen Sie es nicht zu, dass sich Verschmutzung oder Reste des Reinigungsmittels auf den Dichtflächen sammeln.
3. Benutzen Sie den Ofen nicht, wenn er beschädigt ist. Es ist besonders wichtig, dass die Tür ordnungsgemäß schließt und dass sich keine Beschädigungen an
 - a. der Tür (verbogen),
 - b. den Scharnieren und Schnappverschlüssen (gebrochen und gelöst),
 - c. Türdichtungen und Dichtflächenfinden lässt.
4. Der Herd darf nur von wirklich qualifiziertem Servicepersonal eingestellt oder repariert werden.

INHALT

| | |
|---|----|
| VORSICHTSMASSNAHMEN ZUR VERMEIDUNG EINER MÖGLICHEN BELASTUNG DURCH ÜBERMÄSSIGE MIKROWELLENENERGIE | 1 |
| WICHTIGE SICHERHEITSANWEISUNGEN..... | 2 |
| SPEZIFIKATIONEN | 3 |
| INSTALLATION | 4 |
| FUNKSTÖRUNGEN | 4 |
| ANWEISUNGEN ZUR ERDUNG..... | 4 |
| GARPRINZIPIEN BEI DER MIKROWELLE..... | 4 |
| BEVOR SIE DEN KUNDENSERVICE ANRUFEN | 4 |
| ANLEITUNG FÜR DIE UTENSILIEN..... | 6 |
| BESCHREIBUNG DES GERÄTES..... | 6 |
| BEDIENFELD | 7 |
| BENUTZUNG DER GERÄTEFUNKTIONEN | 8 |
| Einstellen der Digitaluhr | 8 |
| Garen mit der Mikrowelle | 8 |
| Schnellstart..... | 9 |
| Auftauen | 9 |
| Kindersicherung | 9 |
| Kochautomatik | 9 |
| REINIGUNG UND PFLEGE..... | 10 |

WICHTIGE SICHERHEITSANWEISUNGEN

Bei der Benutzung des Elektrogerätes müssen grundlegende Sicherheitsvorschriften befolgt werden; hierzu gehören die Folgenden:

WARNUNG: Um die Gefahr von Verbrennung, Stromschlag, Brand, Verletzungen oder übermäßiger Mikrowellenenergie zu verringern, gilt:

1. Lesen Sie alle Anweisungen vor der Benutzung des Gerätes.
2. Benutzen Sie dieses Gerät nur zweckbestimmt gemäß Beschreibung in diesem Handbuch. Verwenden Sie in diesem Gerät keine korrodierenden Chemikalien oder Dämpfe. Dieser Herdtyp ist ausdrücklich dafür konstruiert Nahrungsmittel zu erhitzen, zu garen oder zu trocknen. Er ist nicht zur Verwendung in der Industrie oder im Labor konstruiert.
3. Benutzen Sie die Mikrowelle nicht, wenn sie leer ist.
4. Benutzen Sie das Gerät nicht, wenn ein Kabel oder Stecker beschädigt ist, es nicht ordnungsgemäß funktioniert, es beschädigt wurde oder hingefallen ist. Ist das Stromversorgungskabel beschädigt, muss es vom Hersteller oder seinem Servicepersonal oder einer ähnlich qualifizierten Person ersetzt werden, um ein Risiko auszuschließen.
5. **WARNUNG:** Erlauben Sie Kindern die Benutzung des Gerätes ohne Aufsicht nur, wenn sie entsprechend belehrt wurden, so dass das Kind den Herd sicher benutzen kann und die Risiken bei falscher Anwendung versteht.
6. Um die Gefahr eines Brandes im Garraum zu verringern, gilt:
 - a. Wird Nahrung in einem Kunststoff- oder Papierbehälter erhitzt, kontrollieren Sie das Gerät häufig in Hinblick auf eine Entzündung.
 - b. Entfernen Sie Drahtwindungen von Papier- oder Kunststofftaschen, bevor Sie eine solche in den Herd legen.
 - c. Wird Rauch beobachtet, schalten Sie das Gerät ab oder ziehen Sie den Stromstecker; halten Sie dabei die Tür geschlossen, um eventuelle Flammen zu ersticken.
- d. Benutzen Sie den Garraum nicht zur Lagerung von Gegenständen. Lassen Sie keine Papierprodukte, Garutensilien oder Nahrungsmittel im Garraum, wenn der Herd nicht benutzt wird.
7. **WARNUNG:** Flüssige und andere Nahrung darf nicht in verschlossenen Behältern erhitzt werden, da diese wahrscheinlich platzen werden.
8. Das Erhitzen von Flüssigkeiten in einer Mikrowelle kann zu verzögertem hervorbrechendem Sieden führen; daher muss man beim Umgang mit dem Behälter Vorsicht walten lassen.
9. Frittieren Sie im Gerät keine Nahrung. Heißes Öl kann Herdteile und Utensilien beschädigen und sogar zu Hautverbrennungen führen.
10. Eier in Schale und ganze hartgekochte Eier dürfen nicht in Mikrowellenherden erhitzt werden, da sie platzen können, wenn die Mikrowellenerwärmung geendet hat.
11. Durchstechen Sie Nahrungsmittel mit schweren Schalen wie Kartoffeln, ganze Kürbisse, Äpfel und Kastanien vor dem Garen.
12. Der Inhalt von Nuckelflaschen und Babygläsern soll gerührt oder geschüttelt werden; die Temperatur muss zur Vermeidung von Verbrennungen kontrolliert werden, bevor serviert wird.
13. Garutensilien können aufgrund der Wärmeübertragung von dem erhitzten Nahrungsmittel heiß werden. Für die Handhabung der Utensilien können Topflappen erforderlich sein.
14. **WARNUNG:** Es ist – mit Ausnahme einer ausgebildeten Person – für jeden gefährlich, irgendeine Servicearbeit oder Reparatur auszuführen, zu welcher das Entfernen einer Abdeckung, die Schutz gegen eine Belastung mit Mikrowellenenergie bietet, gehört.

15. Dieses Produkt ist ein Gerät der Gruppe 2 Klasse B ISM Ausrüstung. Die Definition der Gruppe 2 besagt: sie enthält alle ISM-Geräte (ISM=industriell, wissenschaftlich und medizinisch) bei denen Funkfrequenzenergie mit Absicht erzeugt und/oder in Form elektromagnetischer Strahlung für die Behandlung von Material benutzt wird; außerdem enthält sie Funkerosionsgeräte. Geräte der Klasse B sind somit auch Geräte, die zur Verwendung in Haushalten und Einrichtungen geeignet sind, welche direkt an ein Niederspannungsversorgungsnetz angeschlossen sind, das Gebäude mit Haushalten versorgt.
16. Dieses Gerät ist nicht für eine Benutzung durch Personen (einschließlich Kindern) mit verringerten physischen, sensorischen oder mentalen Fähigkeiten oder einem Fehlen von Erfahrung und Kenntnissen gedacht, es sei denn, dass sie überwacht werden oder Anweisungen hinsichtlich der Nutzung des Gerätes durch eine für ihre Sicherheit verantwortliche Person erhalten haben.
17. Kinder sollten beaufsichtigt werden, um sicherzustellen, dass sie nicht mit dem Gerät spielen.
18. Der Mikrowellenherd darf nur freistehend benutzt werden.
19. **WARNUNG:** Den Herd nicht über einem Kochfeld oder ein anderes wärmeerzeugendes Gerät installieren.
20. Die zugänglichen Oberflächen können während des Betriebs heiß sein.
21. Der Mikrowellenherd sollte in einen Schrank gestellt werden.
22. Die Tür oder die äußere Oberfläche kann heiß werden, wenn das Gerät in Betrieb ist.
23. Das Gerät muss an einer Wand angebracht werden.
24. **WARNUNG:** Wenn die Tür- oder Türdichtung beschädigt ist, darf der Herd nicht in Betrieb genommen werden, bis er von einer Fachkraft repariert wurde.
25. Das Gerät darf nicht mit einer externen Zeitschaltuhr oder einer separaten Fernbedienung betrieben werden.
26. Der Mikrowellenherd ist nur für den Hausgebrauch und nicht für den gewerblichen Gebrauch bestimmt.
27. Niemals den Distanzhalter von der Rückseite oder an den Seiten entfernen, da er einen Mindestabstand von der Wand für die Luftzirkulation sicherstellt.
28. Bitte sichern Sie den Drehteller, bevor Sie das Gerät bewegen, um Beschädigungen zu vermeiden.
29. Der Mikrowellenherd ist zum Auftauen, Kochen und Dunsten von Lebensmitteln bestimmt.
30. Verwenden Sie Handschuhe, wenn Sie Ihr Gericht aus dem Ofen nehmen.
31. **Vorsicht!** Dampf wird beim Öffnen von Deckeln oder Wickelfolie entweichen.

SPEZIFIKATIONEN

| | |
|------------------------------|--------------------------------------|
| Stromquelle: | 230-240 V/50 Hz, 1200 W (Mikrowelle) |
| Nennwert Abgabe: | 700 W |
| Betriebsfrequenz: | 2450 MHz |
| Außenabmessung: | 390 mm(H) x 595 mm(W) x 332 mm(D) |
| Abmessung des Garraums: | 198 mm(H) x 315 mm(W) x 297 mm(D) |
| Fassungsvermögen (Herd): | 20 Liter |
| Gleichförmigkeit beim Garen: | Drehtellersystem |
| Nettogewicht: | ca. 10,5 kg |

INSTALLATION

1. Stellen Sie sicher, dass alle Verpackungsmaterialien aus dem Inneren des Herdes entfernt sind.
2. **WARNUNG:** Kontrollieren Sie den Herd in Hinblick auf Beschädigung, wie z.B. eine falsch gefluchtete oder gebogene Tür, beschädigte Türdichtungen, gebrochene oder lose Scharniere und Riegel und Beulen innerhalb des Garraums oder an der Tür. Liegt eine Beschädigung vor, benutzen Sie den Herd nicht und informieren Sie qualifiziertes Servicepersonal.
3. Dieser Mikrowellenherd muss auf einer flachen stabilen Fläche stehen, damit sowohl sein Gewicht als auch das der schwersten Mahlzeit, welche wahrscheinlich im Ofen gegart wird, getragen wird.
4. Stellen Sie den Herd nicht dorthin, wo Hitze, Feuchtigkeit oder hohe Luftfeuchtigkeit entstehen, auch nicht neben brennbaren Materialien.
5. Für den korrekten Betrieb muss der Herd über genügend Luftstrom verfügen. 10 cm an der Rückseite und 5 cm an beiden Seiten sind erforderlich. Die Öffnungen des Gerätes dürfen nicht abgedeckt oder blockiert werden. Entfernen Sie die Standbeine nicht.
6. Bedienen Sie den Herd nicht ohne Glaseinsatz, Rollenstütze und Welle an ihren ordnungsgemäßen Positionen
7. Stellen Sie sicher, dass das Stromversorgungskabel unbeschädigt ist und nicht unter dem Herd oder über heiße oder scharfe Flächen verläuft.
8. Die Steckdose muss leicht zugänglich sein, so dass eine Stromunterbrechung im Notfall durch Ausstöpseln leicht möglich ist.
9. Benutzen Sie den Herd nur in geschlossenen Räumen.

Funkstörungen

Der Betrieb des Mikrowellenofens kann zu Störungen Ihres Radios oder Fernsehgerätes oder ähnlicher Geräte führen.

Liegt eine Störung vor, kann sie mit den folgenden Maßnahmen reduziert oder beseitigt werden :

1. Reinigen Sie Tür und Dichtfläche des Gerätes.
2. Richten Sie die Empfangsantenne Ihres Radios oder Fernsehgerätes neu aus.
3. Den Mikrowellenherd in Bezug auf den Empfänger neu positionieren.
4. Bewegen Sie den Mikrowellenherd vom Empfänger weg.
5. Stecken Sie den Mikrowellenherd in eine andere Steckdose, so dass das Gerät und der Empfänger mit verschiedenen Kreisläufen verbunden sind.

ANWEISUNGEN ZUR ERDUNG

Dieses Gerät muss geerdet sein. Dieser Herd ist mit einem Kabel ausgestattet, welches über einen Erdungsdraht mit Erdungsstecker verfügt. Dieser muss in eine Wandsteckdose gesteckt werden, die ordnungsgemäß installiert und geerdet ist. Im Falle eines elektrischen Kurzschlusses verringert die Erdung das Risiko eines Stromschlags, indem dem elektrischen Strom ein Ausweichweg geboten wird. Es wird empfohlen, dass ein separater Stromkreis nur für den Herd vorgesehen wird. Die Verwendung von Hochspannung ist gefährlich und kann zu einem Brand oder einem anderen Unfall, mit der Folge einer Beschädigung des Herdes, führen.

WARNUNG: Eine unsachgemäße Verwendung des Erdungssteckers kann zu einem elektrischen Schlag führen.

HINWEIS:

1. Haben Sie Fragen zur Erdung oder den Anweisungen zur Elektrik, dann fragen Sie einen qualifizierten Elektriker oder Techniker.
2. Weder der Hersteller noch der Händler kann eine Haftung für Beschädigung des Herdes oder Personenschäden akzeptieren, die durch Nichtbeachtung der elektrischen Anschlussvorgänge entstehen.
3. Die Drähte in dieser Kabelhauptleitung sind nach folgendem Code eingefärbt:

Grün und Gelb = SCHUTZLEITER

Blau = NEUTRALLEITER

Braun = PHASE (stromführender Leiter)

GARPRINZIPIEN BEI DER MIKROWELLE

1. Essen sorgfältig anordnen. Legen Sie dickste Bereiche auf den äußeren Rand des Geschirrs.
2. Garzeit beachten. Garen Sie in der kürzesten angegebenen Zeit und geben Sie ggf. Zeit zu. Deutlich zu lange gegarte Nahrung kann qualmen oder sich entzünden.
3. Nahrung beim Garen abdecken.

Abdeckungen verhindern Verspritzen und tragen zur gleichmäßigen Erwärmung bei.

4. Drehen Sie die Nahrung während des Garens einmal um, um das Garen solcher Nahrungsmittel wie Geflügel oder Hamburger zu beschleunigen. Große Teile wie Braten müssen mindestens einmal umgedreht werden.

BEVOR SIE DEN KUNDENSERVICE ANRUFEN

Wenn der Herd nicht funktioniert:

1. Überprüfen Sie, ob der Herd sicher eingesteckt ist. Ist dies nicht der Fall, ziehen Sie den Stecker aus der Steckdose, warten Sie 10 Sekunden und stecken Sie ihn wieder ein.
2. Führen Sie eine Kontrolle hinsichtlich einer durchgeschlagenen Sicherung oder eines unterbrochenen Hauptschalters durch.

Wenn hier kein Fehler vorliegt, testen Sie die Steckdose mit einem anderen Gerät.

3. Überprüfen Sie, ob das Bedienfeld korrekt programmiert und die Zeiteinstellung aktiviert ist.
4. Vergewissern Sie sich, dass die Tür sicher geschlossen ist. Anderenfalls fließt die Mikrowellenenergie nicht in den Herd.

ANLEITUNG FÜR DIE UTENSILIEN

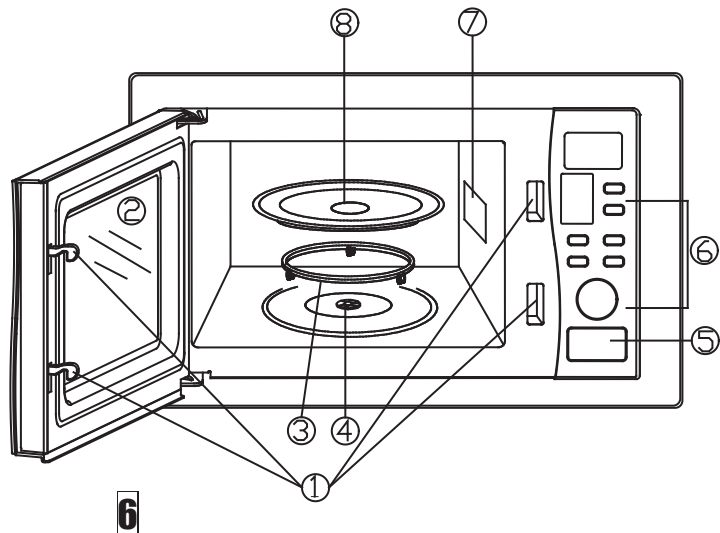
1. Das ideale Material für ein Mikrowellengerät ist transparent; es erlaubt der Energie, den Behälter zu durchdringen und die Nahrung zu erhitzen.
2. Mikrowellen können Metall nicht durchdringen. Daher dürfen Utensilien oder Geschirr aus Metall nicht verwendet werden.
3. Verwenden Sie beim Garen in der Mikrowelle keine Produkte aus Recyclingpapier, da dieses kleine metallische Fragmente enthalten kann, die zu Funken und / oder einem Brand führen können.
4. Wir empfehlen rundes / ovales Geschirr anstelle von quadratischem / länglichem, da Nahrungsmittel in den Ecken zum Verkochen tendieren.
5. Sie können schmale Streifen aus Aluminiumfolie benutzen, um besonders exponierte Bereiche zu bedecken und somit vor dem Verkochen zu schützen. Seien Sie dabei besonders vorsichtig. Benutzen Sie nicht zu viele Aluminiumstreifen. Zwischen der Aluminiumfolie und den Innenwänden des Geräts muss ein Mindestabstand von 2,6 cm bestehen.

Diese Liste ist eine allgemeine Anleitung, die Ihnen hilft, die richtigen Utensilien auszuwählen.

| KOCHGESCHIRR | MIKROWELLE |
|--|------------|
| Hitzebeständiges Glas | JA |
| Nicht hitzebeständiges Glas | NEIN |
| Hitzebeständige Keramik | JA |
| Mikrowellensicheres Kunststoffgeschirr | JA |
| Küchenpapier | JA |
| Metallischer Teller | NEIN |
| Metallische Ablage | NEIN |
| Aluminiumfolie & Folienbehälter | NEIN |

BESCHREIBUNG DES GERÄTES

1. Türsicherheitsverschlussystem
2. Herdfenster
3. Gleitrollen des Drehtellers
4. Schaft
5. Knopf für die Türfreigabe
6. Bedienfeld
7. Wellenführung (Bitte entfernen Sie nicht die Mica-Scheibe für die Abdeckung der Wellenführung)
8. Glasdrehteller



BEDIENFELD



- **BILDSCHIRMANZEIGE**

Anzeige für Kochzeit, Leistung, Funktion

- **EIN / AUS**

Zum Einstellen der Leistungsstärke durch (mehrfaches) Drücken.

- **KOCHAUTOMATIK**

Zur Auswahl der Voreinstellungen 1 bis 8.

- **AUFTAUEN**

Drücken, um das Essen je nach Gewicht aufzutauen.

- **UHR**

Drücken, um die Zeit einzustellen.

- **VER-/ENTRIEDELN**

Wird als Kindersicherung benutzt.

- **STOPP/ZURÜCK**

Drücken Sie diese Taste, um eine Voreinstellung abzubrechen oder um eine Einstellung zu löschen, bevor Sie ein Kochprogramm starten.

Drücken Sie diese Taste einmal, um den Garvorgang zeitweilig zu unterbrechen, oder zweimal, um den Kochvorgang ganz abzubrechen.

- **GEWICHT/ZEIT**


Drehen Sie den Regler, um die Uhrzeit, die Garzeit oder das Gewicht der Nahrung einzugeben.

- **START/SCHNELLSTART** 

Drücken, um ein Garprogramm zu starten.

Drücken Sie den Knopf mehrmals, um die Garzeit einzustellen und der Herd beginnt den Kochvorgang mit voller Leistungsstärke.

Benutzung der Gerätefunktionen

- Wenn der Herd an die Steckdose angeschlossen wird, erscheint auf dem Display  und es wird "1:01" angezeigt.
- Wenn Sie während des Garens die Taste STOPP/ZURÜCK einmal drücken oder die Tür öffnen, wird das Programm angehalten. Wenn Sie wieder die START/SCHNELLSTART-Taste drücken wird der Garvorgang fortgesetzt. Bei zweimaligen Drücken der STOPP/ZURÜCK-Taste, wird das Programm abgebrochen.
- Nach Beendigung des Kochvorgangs erscheint auf dem Display „END“ und es ertönt aller zwei Minuten eine akustische Statusmeldung, bis der Benutzer die Taste STOPP/ZURÜCK drückt oder die Tür öffnet.
- AKUSTISCHER SIGNALTON WÄHREND DER PROGRAMMEINSTELLUNG
EINMAL: Herd akzeptiert den Eintrag.
ZWEIMAL: Herd akzeptiert den Eintrag nicht. Überprüfen Sie die Auswahl und versuchen Sie es erneut.

EINSTELLEN DER DIGITALUHR

Beispiel: Angenommen, Sie wollen die Uhrzeit auf 8:30 Uhr einstellen.

1. Im Standby-Betrieb die UHR-Taste drücken, um einen 12 Stunden- oder 24 Stundenzyklus auszuwählen.
2. Drehen Sie den Regler GEWICHT/ZEIT, um die Stunden einzustellen. Wählen Sie 8.
3. Drücken Sie die Taste UHR einmal.
4. Drehen Sie den Regler GEWICHT/ZEIT um die Minuten einzustellen, bis auf dem Display 8:30 erscheint.
5. Drücken Sie die Taste UHR, um die Einstellung zu bestätigen.

Hinweis: Drücken Sie die Taste UHR einmal, um während des Kochens die Uhrzeit zu sehen. Die Zeit wird auf dem Display angezeigt.

GAREN MIT DER MIKROWELLE

Für das Garen mit der Mikrowelle drücken Sie die EIN/AUS-Taste mehrmals, um die Leistungsstärke auszuwählen, und verwenden Sie dann den GEWICHT/ZEIT-Regler, um die gewünschte Garzeit einzustellen. Die längste Kochzeit beträgt 60 Minuten. Der Herd beginnt den Garvorgang, nachdem die START/SCHNELLSTART-Taste gedrückt wurde.

Nehmen wir zum Beispiel an, dass Sie für 5 Minuten bei 60% der Mikrowellenleistung kochen möchten.

1. Drücken Sie wiederholt die Taste EIN/AUS, um die Leistungsstärke auszuwählen.

| Anzahl / Drücken | Display | Kochleistung |
|------------------|---------|--------------|
| Einmal | 100 | 100% |
| Zweimal | 80 | 80% |
| Dreimal | 60 | 60% |
| Viermal | 40 | 40% |
| Fünfmal | 20 | 20% |
| Sechsmal | 00 | 0% |

2. Drehen Sie den GEWICHT/ZEIT-Regler auf 5:00.
3. Drücken Sie die START/SCHNELLSTART-Taste.
Hinweis: Sie können die Kochleistung beim Kochen überprüfen, indem Sie die Taste EIN/AUS drücken.

SCHNELLSTART

Mit dieser Funktion können Sie den Herd schnell starten. Die längste Kochzeit beträgt 12 Minuten. Drücken Sie im Standby-Modus die Taste START/SCHNELLSTART in rascher Folge, um die Garzeit einzustellen. Der Herd beginnt sofort mit voller Leistungsstärke zu arbeiten.

AUFTAUEN

Der Herd erlaubt das Auftauen von Lebensmitteln auf der Grundlage des Gewichts, welches Sie eingegeben haben. Die Zeit und Leistungsstärke werden automatisch eingestellt, sobald das Gewicht programmiert ist. Das zulässige Gewicht aufzutauender Lebensmittel liegt zwischen 100g bis 1800g.

Beispiel: Angenommen, Sie wollen 600g Fisch auftauen.

1. Geben Sie den aufzutauenden Fisch in das Gerät.
2. Drücken Sie einmal die AUFTAUEN-Taste.
3. Drehen Sie den GEWICHT/ZEIT-Regler um das Gewicht von 600g auszuwählen.
4. Drücken Sie die START/SCHNELLSTART-Taste.

Hinweis: Während des Auftauprozesses wird das System pausieren und es ertönt eine akustische Statusmeldung. Wenden Sie darauf Ihr aufzutauendes Lebensmittel und drücken Sie START / SCHNELLSTART-Taste, um das Auftauen fortzusetzen.

KINDERSICHERUNG

Verwenden Sie die Kindersicherung, um den unbeaufsichtigten Betrieb des Herdes von kleinen Kindern zu verhindern. Die Kindersicherung wird auf dem Display angezeigt und der Herd kann nicht betrieben werden, während diese aktiviert ist.

Verriegeln: Die VER-/ENTRIEGELUNG-Taste für 3 Sekunden gedrückt halten bis ein Signalton ertönt und die Sperranzeige im Display aufleuchtet. Im gesperrten Modus sind alle Tasten deaktiviert.

Entriegeln: Halten Sie die VER-/ENTRIEGELUNG-Taste für 3 Sekunden gedrückt, bis die Sperranzeige auf dem Display erlischt.

KOCHAUTOMATIK

Für diese Funktion ist es nicht notwendig, eine Zeit oder Leistungsstärke voreinzustellen. Vielmehr reicht es hierbei aus, die Art des Lebensmittels auszuwählen und dessen Gewicht einzustellen.

Beispiel: Angenommen, Sie wollen 400g Fisch garen.

1. Drücken Sie die KOCHAUTOMATIK-Taste so häufig, bis der gewünschte Nahrungsmittel-Code angezeigt wird (Fisch = 6).
2. Drehen Sie den GEWICHT/Zeit-Regler, um das Gewicht von 400g auszuwählen.
3. Drücken Sie die START/SCHNELLSTART-Taste.

Kochautomatik - Menüauswahl

| Code | Menü / Kochmodus | |
|------|--------------------------------|---|
| 1 | Milch/Kaffee (200 ml/Tasse) | <ol style="list-style-type: none"> 1. Drehen Sie den Regler Zeit/Gewicht, um das Gewicht Ihrer Lebensmittel einzustellen. Das Ergebnis des Kochens mit der Kochautomatik ist abhängig von der Form und dem Umfang Ihrer Lebensmittel, wie auch von Ihren persönlichen Vorlieben hinsichtlich des Garungsgrades einzelner Lebensmittel. Das Ergebnis hängt ebenfalls von einer möglichst ordnungsgemäßen Verteilung der Lebensmittel im Gerät ab. Sollten Sie mit einem Kochergebnis nicht zufrieden sein, verändern Sie Ihren Ansprüchen gemäß ein wenig die Kochzeit. 2. Milch / Kaffee und Kartoffeln werden nicht nach Gewicht, sondern nach Anzahl der Portionen bestimmt. 3. Für Popcorn gibt es nur eine Auswahlmöglichkeit. 4. Für Nudeln fügen Sie gekochtes Wasser vor dem erhitzen hinzu. |
| 2 | Reis(g) | |
| 3 | Nudeln (g) | |
| 4 | Kartoffeln (200g/Portion) | |
| 5 | Aufwärmen (g) | |
| 6 | Fisch(g) | |
| 7 | Popcorn(g) | |
| 8 | Pizza(g) | |

REINIGUNG UND PFLEGE

1. Stellen Sie den Herd ab und ziehen Sie vor der Reinigung den Stromstecker aus der Wandsteckdose.
2. Halten Sie das Innere des Herdes sauber. Wenn Nahrung spritzt oder verschüttete Flüssigkeiten an den Herdwänden kleben, nehmen Sie ein feuchtes Tuch zum Abwischen. Ein mildes Putzmittel kann genommen werden, wenn der Herd sehr schmutzig ist. Vermeiden Sie den Gebrauch von Sprays und anderen rauen Reinigungsmitteln, da diese zu Flecken, Streifen oder matten Stellen auf der Türfläche führen können.
3. Die Außenflächen sollen mit einem feuchten Tuch gereinigt werden. Um eine Beschädigung der Bauteile im Herd zu vermeiden, darf kein Wasser in die Öffnungen der Ventilation gelangen.
4. Wischen Sie Tür und Fenster auf beiden Seiten, die Türdichtung und benachbarte Teile mit einem feuchten Tuch, um Verschüttungen oder Spritzer zu entfernen. Nehmen Sie keine Scheuermittel.
5. Lassen Sie das Bedienfeld nicht nass werden. Nehmen Sie ein weiches, feuchtes Tuch zur Reinigung. Lassen Sie bei der Reinigung des Bedienfeldes die Herdtür offen, um ein versehentliches Einschalten des Gerätes zu verhindern.
6. Sammelt sich Dampf im Inneren und um die Außenseite der Herdtür herum, wischen Sie diese Stellen mit einem feuchten Tuch ab. Dies kann vorkommen, wenn der Mikrowellenherd bei hoher Luftfeuchtigkeit benutzt wird. Und das ist normal.
7. Es ist gelegentlich erforderlich, den Glasteller zur Reinigung herauszunehmen. Waschen Sie den Teller in warmen, schaumigen Wasser oder in einer Spülmaschine.
8. Der Gleitrollenring und der Herdboden

müssen regelmäßig gereinigt werden, um übermäßigen Lärm zu vermeiden. Wischen Sie einfach die Bodenfläche des Herdes mit einem milden Reinigungsmittel ab. Der Gleitrollenring kann in warmen, schaumigen Wasser oder in einer Spülmaschine abgewaschen werden. Wenn der Gleitrollenring vom Boden des Garraums zu Reinigungszwecken entfernt wird, stellen Sie sicher, dass dieser wieder in die richtige Position gebracht wird.

9. Entfernen Sie Gerüche aus Ihrem Herd, indem Sie eine Tasse Wasser mit dem Saft oder der Haut einer Zitrone in einer mikrowellenfesten tiefen Schüssel 5 Minuten lang laufen lassen. Danach den Innenraum gründlich abwischen und mit einem weichen Tuch abtrocknen.
10. Falls die Beleuchtung des Geräts ersetzt werden muss, setzen Sie sich für den Austausch mit Ihrem Händler in Verbindung.
11. Der Herd sollte regelmäßig gereinigt und alle Lebensmittelablagerungen entfernt werden. Das Missachten, den Herd in einem sauberen Zustand zu halten, könnte zu einer Verschlechterung der Oberfläche führen, was die Lebensdauer des Gerätes beeinträchtigen könnte und möglicherweise zu einer gefährlichen Situation führen würde.
12. Entsorgen Sie bitte den Mikrowellenherd nicht im Hausmüll; er muss als Sondermüll in einem speziellen Entsorgungszentrum des Wohnortes entsorgt werden.
WEEE-Rg.-Nr.91889217

Sehr geehrter Kunde,

wir gratulieren Ihnen zum Gerät und wünschen Ihnen viel Freude daran.

Sollten Sie dennoch einmal einen Grund zu einer Reklamation erkennen, dann wenden Sie sich bitte an unseren Kundenservice service@neg-novex.de.

Geben Sie im Falle einer Störung Ihre genaue Anschrift, Telefonnummer und den GERÄTETYP (vom Typenschild des Gerätes) an.

Eine genaue Fehlerbeschreibung erspart Ihnen und uns Zeit und Geld. Bei Sonderwünschen oder besonderen Fragen sprechen Sie mit der Kundendienstzentrale.

Bevor Sie den Kundendienst anfordern:

Kontrollieren Sie bitte, ob es sich nicht um einen Bedienungsfehler oder eine Ursache handelt, die mit der Funktion des Gerätes nichts zu tun haben.

Bitte beachten Sie die Hinweise in der Bedienungsanleitung und prüfen Sie:

- a) Ob die Steckdose Strom hat, eventuell durch Anschluss eines anderen elektrischen Gerätes.
- b) Ob der Stecker in Ordnung ist und ob derselbe fest in der Steckdose sitzt.
- c) Ob das Bedienfeld korrekt programmiert und die Zeiteinstellung aktiviert ist.
- d) Ob die Tür fest verschlossen ist.

Garantiebedingungen für Elektro-Großgeräte

DER HERSTELLER IST NICHT FÜR TRANSPORTSCHÄDEN VERANTWORTLICH, so dass eventuelle Nachreparaturen etc. nicht den herstellereitigen Garantierichtlinien unterliegen.

Dieses Gerät wurde nach den modernsten Methoden hergestellt und geprüft. Der Hersteller leistet unabhängig von der gesetzlichen Gewährleistungsverpflichtung des Verkäufers / Händlers für die Dauer von 24 Monaten, gerechnet vom Tag des Kaufes, bei gewerblicher Nutzung für 6 Monate, Garantie für einwandfreies Material und fehlerfreie Fertigung.

Der Garantieanspruch erlischt bei Eingriffen durch den Käufer oder durch Dritte. Schäden die durch unsachgemäßen Anschluss oder Installation, sowie durch höhere Gewalt oder sonstige äußere Einflüsse entstehen, fallen nicht unter die Garantieleistung.

Wir behalten uns vor, bei Reklamation die defekten Teile auszubessern oder zu ersetzen oder das Gerät umzutauschen.

Nur wenn durch Nachbesserung(en) oder Umtausch des Gerätes die herstellereitig vorgesehene

Nutzung endgültig nicht zu erreichen sein sollte, kann der Käufer aus Gewährleistung innerhalb von sechs Monaten, gerechnet vom Tag des Kaufes, Herabsetzung des Kaufpreises oder Aufhebung des Kaufvertrages verlangen.

Schadenersatzansprüche, auch hinsichtlich Folgeschäden, sind, soweit sie nicht auf Vorsatz oder grober Fahrlässigkeit beruhen, ausgeschlossen.

Bei unnötiger oder unberechtigter Beanspruchung des Kundendienstes berechnen wir das für unsere Dienstleistungen übliche Zeit- und Wegeentgelt.

Reklamationen sind unmittelbar nach Feststellung zu melden.

(Ein Wechsel von Glühbirnen unterliegt nicht den Garantierichtlinien und wird von einem Kundendienstmonteur nur kostenpflichtig durchgeführt.)

Der Garantieanspruch ist vom Käufer, durch Vorlage der Kaufquittung, nachzuweisen. Diese Garantiezusage ist gültig innerhalb der Bundesrepublik Deutschland.

Kundendienst: Bundesrepublik Deutschland

Stand 01.10.2006

(technische Details und Funktionen können vom Hersteller ohne Vorankündigung verändert werden, Druckfehler bleiben in dieser Bedienungsanleitung vorbehalten)