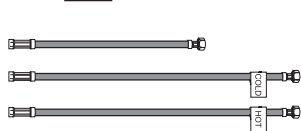
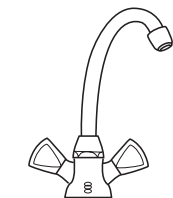
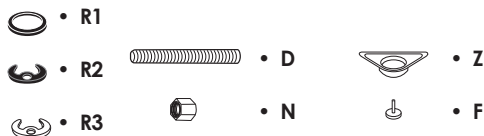


QMIX 12



- A
- B: Cold/ Kalt/ Froid/ Zimno
- C: Hot/ Heiss/ Chaud/ Ciepło

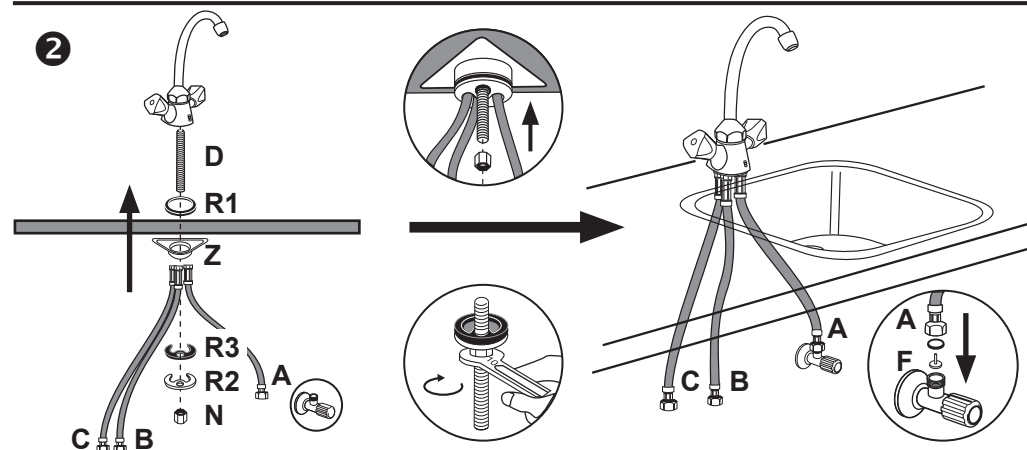
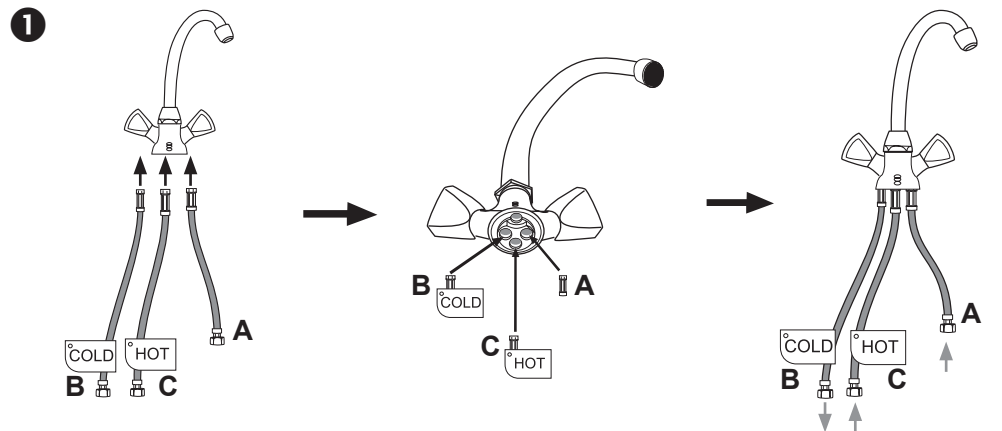


Tools/ Handwerkzeuge/ Outils/ Narzędzia



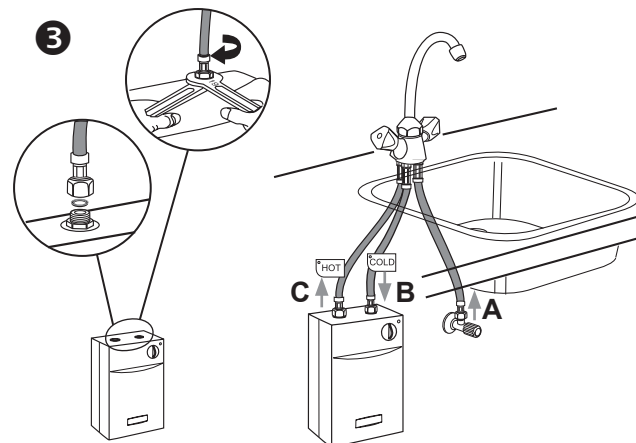
Installation instructions
Installationsanleitung

Instructions d'installation
Instrukcja montażu



- 3**
- Tighten all connections to prevent from leaking.
 - Ziehen Sie alle Anschlüsse fest, um eine entsprechende Abdichtung zu gewährleisten.
 - Serrez bien tous les raccords pour éviter des fuites.
 - Aby zagwarantować szczelność należy odpowiednio mocno dokręcić przyłączy.

- 4**
- Be careful not to get scalded by hot water when adjusting the water temperature.
 - Achten Sie bitte darauf, sich bei der Einstellung der Wassertemperatur nicht zu verbrühen.
 - Attention de ne pas vous brûler avec l'eau chaude en réglant la température de l'eau.
 - Należy uważać by podczas ustawiania temperatury wody nie ulec poparzeniu.



- 4**
-
- Hot
 - Heiss
 - Chaud
 - Ciepło

QMIX 12 Open-outlet Water Tap Notes for installation

WARNING!

- Read the instruction manual carefully before installation!

Safety Note



- The open-outlet water taps are only applicable to open-outlet (pressureless) water heaters.
- The spout of the taps must be kept open to the air. Blocking or plugging at the spout is strictly prohibited.

Installation instructions

1. Correctly connect the flexible tubes to the tap, see fig. 1.
2. Mount the tap onto the intended place and connect tube A to the water mains. See fig. 2.

Note:

 - a) A is the shortest flexible tube water pipe.
 - b) Keep proper distance between the tap, water heater and water mains, or else the tubes may not be long enough to connect them together.
 - c) If the mains water supply pressure exceeds 5bars, a pressure reducer (F) must be fitted in the feed pipe.
3. Correctly connect the tubes to water heater's inlet and outlet. See fig. 3.
4. Fill the boiler with water: open the hot water valve until water flows through the spout of the tap. See fig. 4.
5. Connect the water heater to the electrical supply and turn on the water heater.

QMIX 12 Wasserhahn mit offenem Auslauf Hinweise zur Montage

WARNUNG!

- Bitte lesen Sie sich diese Gebrauchsanweisung vor der Installation sorgfältig durch!

Sicherheits-hinweis



- Wasserhähne mit offenem Auslauf dürfen nur für (drucklose) Wassererhitzer mit offenen Ausläufen verwendet werden.
- Der Ablauf des Wasserhahns muss offen gehalten werden. Eine Blockierung oder Verstopfung des Hahns ist strikt untersagt.

Installations-anleitung

1. Schließen Sie die beweglichen Schläuche am Wasserhahn an. Siehe Abb. 1.
2. Montieren Sie den Hahn an der dafür vorgesehenen Stelle und befestigen Sie den Schlauch A an der Hauptwasserleitung. Siehe Abb. 2.

Bitte beachten:

 - a) Unter "A" wird die kürzeste bewegliche Schlauchwasserleitung verstanden.
 - b) Gewährleisten Sie ausreichend Abstand zwischen Hahn, Wassererhitzer und Hauptwasserleitung, da die Schläuche anderenfalls nicht über die ausreichende Länge verfügen, um sie in geeigneter Weise anschließen zu können.
 - c) Wenn der Wasserversorgungsnetzdruck höher als 5bar ist, ist ein Drossel (F) in die Zuflussleitung einzusetzen.

Schließen Sie die Schläuche für Zufuhr und Ablauf des Wassererhitzers an den entsprechenden Anschlüssen an. Siehe Abb. 3.
3. Füllen Sie das Heißwassergerät mit Wasser: Öffnen Sie das Heißwasserventil, bis Wasser durch den Wasserhahn fließt. Siehe Abb. 4.
4. Schließen Sie das Heißwassergerät an das Stromnetz an und schalten Sie es ein.

QMIX 12 Robinet d'eau à écoulement libre Instructions d'installation

Attention!

Consigne de sécurité



- Lisez attentivement le manuel d'utilisation avant l'installation!
- Les robinets d'eau à écoulement libre ne sont adaptés qu'aux chauffe-eau à écoulement libre (à basse pression).
- L'air doit être libre de circuler dans le bec des robinets en permanence. Boucher ou obstruer le bec est strictement interdit.

Instructions d'installation

1. Raccordez correctement les tuyaux flexibles au robinet, voir fig. 1.
2. Fixez le robinet à l'emplacement désiré et raccordez le tuyau A à l'alimentation en eau. Voir fig. 2.

Remarque:

 - a) A est le tuyau d'eau flexible le plus court.
 - b) Conservez un écartement adapté entre le robinet, le chauffe-eau et l'alimentation en eau, sinon les tuyaux de raccordement pourraient être trop courts pour les relier.
 - c) Si la pression d'eau du réseau de distribution d'eau est supérieure à 5bars, elle doit être réduite à l'aide d'une soupape de réduction de pression (F).
3. Raccordez correctement les tuyaux à l'entrée et à la sortie du chauffe-eau. Voir fig. 3.
4. Remplissez le chauffe-eau d'eau: ouvrez la vanne d'admission d'eau chaude jusqu'à ce que l'eau s'écoule du bec du robinet. Voir fig. 4.
5. Connectez le chauffe-eau à l'alimentation électrique et allumez l'appareil.

QMIX 12 Bateria trójdrożna bezciśnieniowa Wskazówki dotyczące montażu

Ostrzeżenie!

Wskazówki dotyczące bezpieczeństwa



- Przed instalacją należy przeczytać dokładnie instrukcję obsługi!
- Bateria trójdrożna mogą współpracować tylko z urządzeniami przystosowanymi do pracy bezciśnieniowej
- Wylot wylewki baterii musi pozostawać drożny. Zablockowanie wylotu jest zabronione.

Instrukcja montażu

1. Podłączyć elastyczne przewody z baterią. Patrz Rys. 1.
2. Zamontować baterię w miejscu przeznaczenia oraz przyłączyć przewód A do instalacji wodnej. Patrz Rys. 2.

Należy przestrzegać:

 - a) Jako "A" rozumie się najkrótszy elastyczny przewód wodny.
 - b) Ponieważ poszczególne przewody wodne mają inne przeznaczenie oraz długości - należy zagwarantować wystarczający odstęp pomiędzy baterią, ogrzewaczem oraz przyłączem do instalacji wodnej.
 - c) Jeżeli ciśnienie sieci dostarczającej wodę jest wyższe niż 5bar, należy wówczas zastosować rurkę redukującą ciśnienie (F) w przewodzie doprowadzającym wodę.
3. Załączyć przewody wlotu i wylotu do odpowiednich przyłączy w ogrzewaczu. Patrz rys 3.
4. Wypełnić urządzenie wodą; odkręcić kurek ciepłej wody, do momentu wypłynięcia strumienia wody.
5. Za pomocą wtyczki załączyć napięcie i włączyć urządzenie.