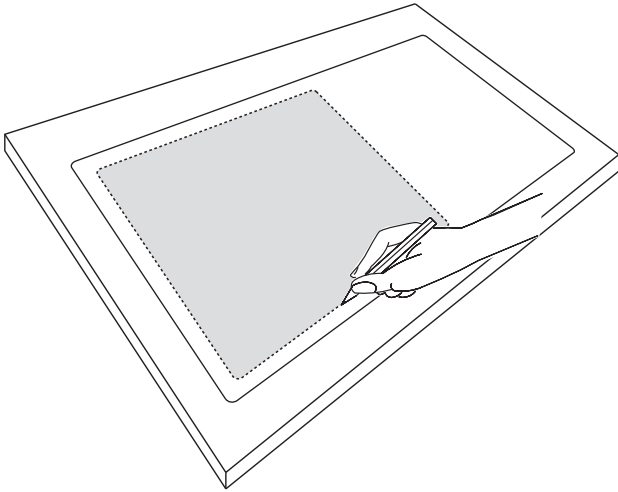
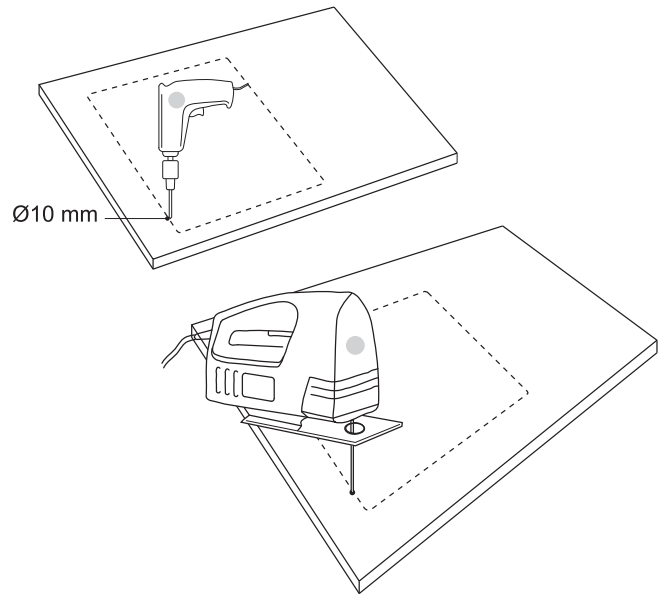


Einbauanleitung für Glasspülen New York 86x50 und 100x50

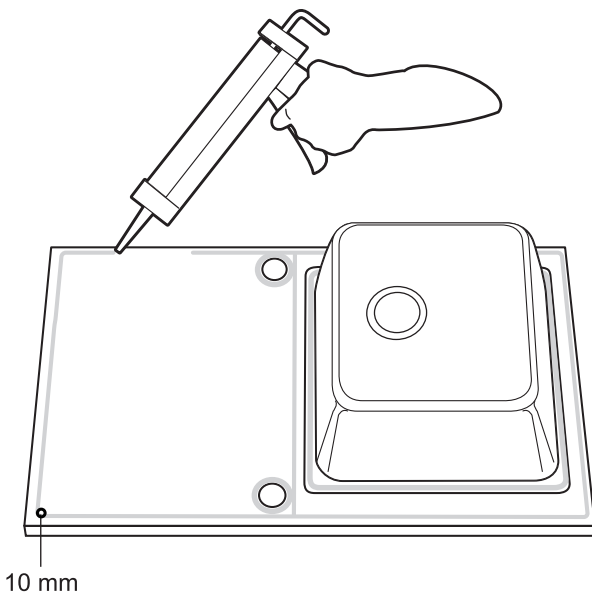
1



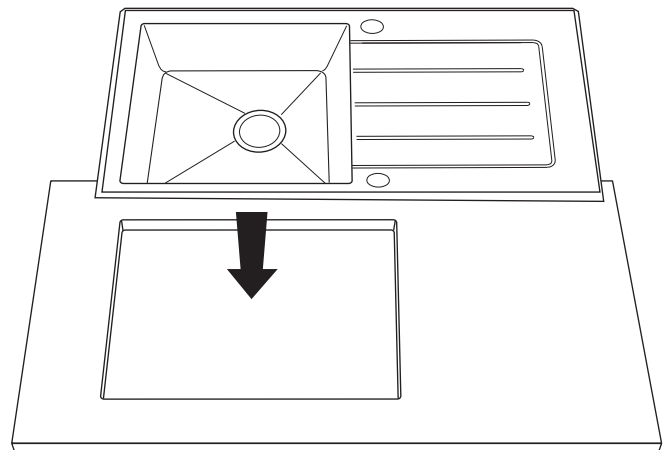
2



3



4



Einbauanleitung für Glasspülen New York 86x50 und 100x50

Benötigte Werkzeuge und Materialien:

- Schnittwerkzeug z.B. Stichsäge, geeignet für die zu bearbeitende Arbeitsplatte
- Schnittschablone (Teil der Verpackung)
- farblich passende Silikonkartusche und Silikonpresse
- Silikon-Fugenwerkzeug
- Bleistift/Maßband

Schritt 1 (Bilder siehe Rückseite)

Nutzen Sie die beiliegende Schnittschablone, um den Ausschnitt für das Spülbecken auf Ihrer Arbeitsplatte anzuzeichnen. Richten Sie die Schablone rechtwinklig zu Ihrer Arbeitsplatte aus. Die Schnittschablone zeigt Ihnen auch, wo Sie zusätzliche Löcher für Ihre Küchen-Armatur und den Exzenter-Drehknopf anbringen müssen.

Schritt 2

Bohren Sie mit einem 10mm-Bohrer in jeder Ecke des angezeichneten Spülbeckens ein Loch und schneiden Sie entlang der Linien den Ausschnitt für das Spülbecken.

Schritt 3

Bringen Sie an der Unterseite der Spüle mit etwa 10 mm Abstand zur Spülenkante rundum einen etwa 5 mm dicken Strang Silikon auf. Zusätzliches Silikon benötigen Sie rings um die Ausschnitte für Becken, Armatur und Exzenter-Drehknopf. Bitte berücksichtigen Sie die umseitige Zeichnung.

Schritt 4

Reinigen Sie die Arbeitsplatte, damit das Silikon besser haftet. Legen Sie die Glasspüle passend in den vorbereiteten Ausschnitt. Drücken Sie die Spüle fest auf die Arbeitsplatte. Entfernen Sie eventuell seitlich austretendes Silikon mit einem passenden Fugenwerkzeug, ohne Spüle oder Arbeitsplatte dabei zu beschädigen.