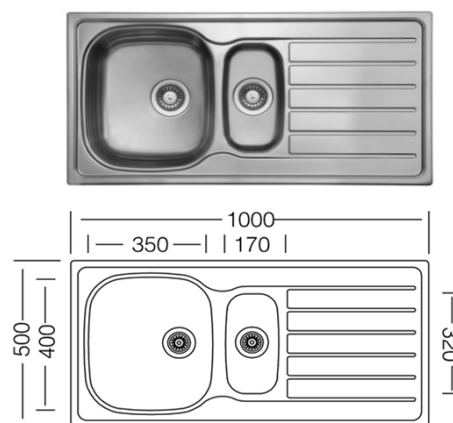
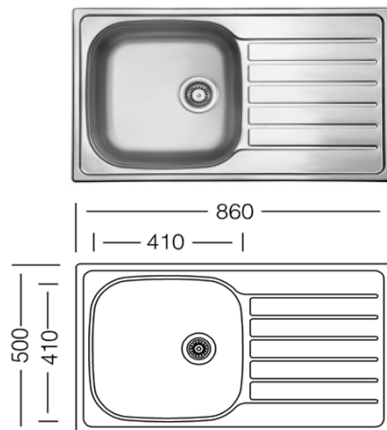


**respekta Edelstahlspüle**

**DALLAS 86 x 50 / 100 x 50**



- Edelstahlspüle mit 1 Becken und Abtropffläche
- für 50 cm Unterschrank
- reversibel einbaubar
- 2 Hahnlöcher durchgestoßen
- inkl. Korbventil
- inkl. Ab- und Überlaufgarnitur
- ohne Excentergarnitur
- Stahlqualität 304
- Stahlstärke 0,6 mm
- Beckentiefe: 170 mm

- Edelstahlspüle mit 2 Becken und Abtropffläche
- für 60 cm Unterschrank
- reversibel einbaubar
- 2 Hahnlöcher durchgestoßen
- inkl. Korbventil
- inkl. Ab- und Überlaufgarnitur
- ohne Excentergarnitur
- Stahlqualität 304
- Stahlstärke 0,6 mm
- Beckentiefe: 170 / 130 mm

**Abmessungen und Gewicht:**

H x B x T in cm / kg: 17 x 86 x 50 / 2,98  
 Ausschnittmaß: ca. 84,2 x 48,2  
 mit Verpackung: 20 x 89 x 52,5 / 5,6

17 x 100 x 50 / 3,15  
 ca. 98,2 x 48,2  
 20 x 105 x 52,5 / 6,5

**Artikelnummer**  
DALLAS86X50  
DALLAS100X50

**Ausführung**  
86x50  
100x50

**EAN**  
4260407696145  
4260407696152

**UVP**  
119,00 €  
159,00 €